

EN	INSTALLATION INSTRUCTION ILLUMINATED AIRLINE RAILS
D	EINBAUANLEITUNG BELEUCHTETE DECKENSCHIENEN
E	INSTRUCCIONES DE MONTAJE RIELES DE TECHO ILUMINADOS
F	NOTICE DE MONTAGE RAILS D'ARRIMAGE LUMINEUX AIRLINE
I	ISTRUZIONI DI MONTAGGIO GUIDE DA SOFFITTO ILLUMINATE
P	INSTRUÇÕES DE MONTAGEM TRILHO DE TETO ILUMINADO
NL	INBOUW-INSTRUCTIE VERLICHTE AIRLINE RAILS
DK	MONTERINGSVEJLEDNING OPLYSTE FLYFRAGTSKINNER
N	MONTERINGSVEILEDNING OPPLYSTE TAKSKINNER
S	MONTERINGSANVISNING BELYSTA LASTSKENOR
SF	ASENNUSOHJE VALAISTUT KATTOKISKOT
CZ	NÁVOD K MONTÁŽI OSVĚTLENÉ STROPNÍ LIŠTY
H	BESZERELÉSI UTASÍTÁSA KIVILÁGÍTOTT MENNYEZETI RÖGZÍTŐSÍNEK
PL	INSTRUKCJA MONTAŻU PODŚWIETLANE SZYNY DO MOCOWANIA ŁADUNKÓW AIRLINE
GR	ΟΔΗΓΙΕΣ ΤΟΠΟΘΕΤΗΣΗΣ ΦΩΤΙΖΟΜΕΝΕΣ ΡΑΓΕΣ ΑΕΡΟΠΟΡΙΚΟΥ ΤΥΠΟΥ
TR	MONTAJ TALİMATLARI AYDINLATMALI TAVAN RAYLARI
RUS	ИНСТРУКЦИЯ ПО МОНТАЖУ РЕЙЛИНГИ НА КРЫШУ С ПОДСВЕТКОЙ
RO	INSTRUCȚIUNI DE MONTAJ ȘINE DE PLAFON ILUMINATE

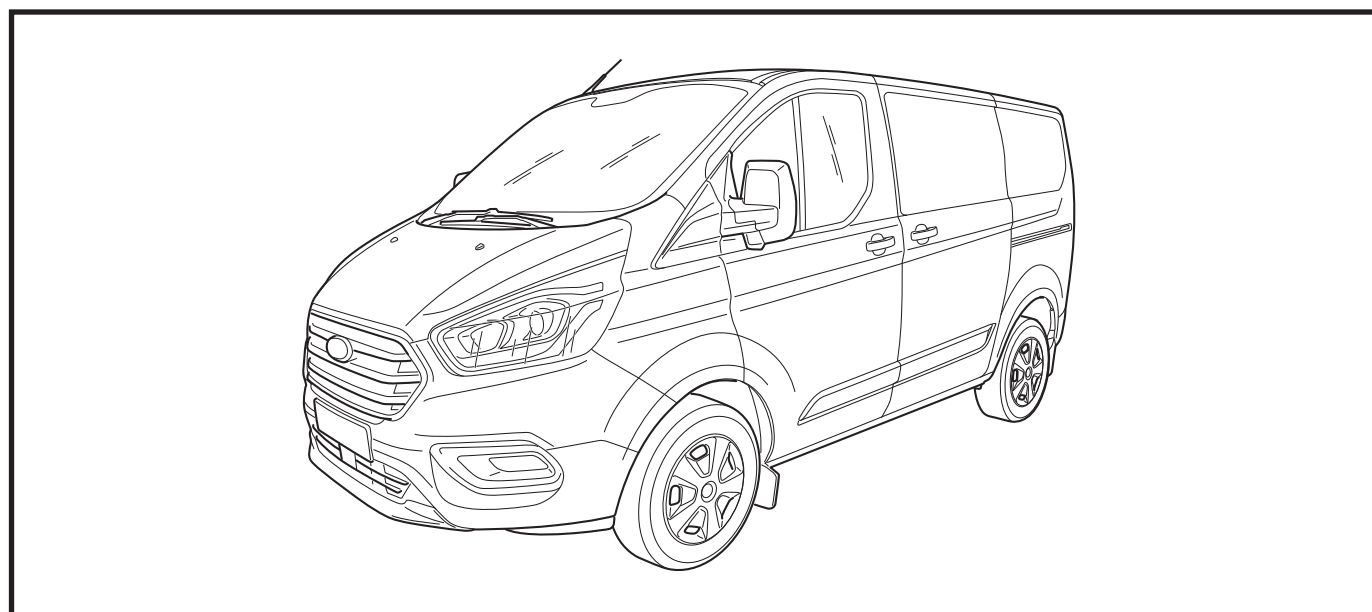


© Copyright Ford-Werke GmbH 2021
Printed Copies are uncontrolled

Expert Fitment Required
Montage durch Fachwerkstatt erforderlich
Montaje sólo por el concesionario
Montage par spécialiste nécessaire
E' necessario montaggio in officina specializzata
Especialista em montagem requerido
Montage door vakman nodig
Montage ved professionelt værksted påkævet
Nødvendig med montering fra fagvevwerksted
Verkstadsmontage erfordras
Asennus tarpeen merkkiporjaamossa
Montáž ve specializované dílně nutná
A szereléshez szakműhely kell
Könieczny montaż przez warsztat specjalistyczny
Na τοποθετηθεί από συνεργείο
Монтаж должен проводиться только в
специализированных мастерских
Montaj tamirhane tarafından yapılmalıdır
Montajul trebuie efectuat de un atelier
de specialitate



Fitting in a HV electric car or hybrid vehicle must only be done by qualified personnel. The required qualifications may vary depending on the region. Please observe the local legislation and legal directives relating to service to electric vehicles. Disregarding these instructions may lead to serious injuries or death.



TRANSIT MY 21 →

SKMK2J-46092-AA

01/09/2021

1/17

D



Der Einbau in ein HV Elektrofahrzeug/Hybrid darf nur von qualifiziertem Personal durchgeführt werden.

Die erforderlichen Qualifikationen variieren ja nach Region. Beachten Sie die örtlichen Gesetze und gesetzlichen Richtlinien bezüglich Elektrofahrzeug-Service. Das Missachten dieser Anweisung kann zu schweren Verletzungen oder zum Tod führen.

E



La instalación en un vehículo híbrido o en un vehículo eléctrico de alto voltaje solo puede ser realizada por personal cualificado.

Las calificaciones varían según la región.

Tenga en cuenta las leyes locales y las pautas legales con respecto al servicio del vehículo eléctrico. Si no se siguen estas instrucciones, se pueden producir lesiones graves o la muerte.

F



Le montage dans un véhicule électrique haute tension (HV) ou un véhicule hybride ne peut être fait que par du personnel qualifié.

Les qualifications requises sont variées selon la région.

Respectez les lois locales et les directives légales pour le service aux véhicules électriques. Le non-respect de ces instructions peut provoquer des blessures graves ou entraîner la mort.

I



L'installazione in un'automobile ibrida oppure in un'automobile elettrica ad alta tensione (HV) può essere eseguita esclusivamente da parte di personale qualificato.

Le qualificazioni necessarie variano da regione a regione.

Tenere conto delle leggi e delle direttive valide a livello locale in relazione all'assistenza per le auto elettriche. La mancata osservanza di queste istruzioni può causare lesioni gravi oppure la morte.

P



A montagem num veículo híbrido ou num veículo eléctrico de alta tensão HV só pode ser realizada por pessoal qualificado.

As qualificações necessárias variam consoante a região.

Respeite as leis locais e as disposições legais relativas à manutenção do veículo eléctrico. A inobservância destas instruções pode provocar ferimentos ou a morte.

NL

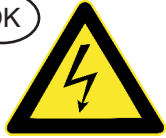


Inbouwen in een high-voltage elektrische auto of in een hybride auto mag uitsluitend door gekwalificeerd personeel geschieden.

De voorgeschreven kwalificaties variëren naargelang het gebied.

Neem de plaatselijk geldende wetgeving en de wettelijk voorgeschreven richtlijnen met betrekking tot service aan elektrische voertuigen in acht. Het niet in acht nemen van deze instructie kan tot ernstig letsel en dood leiden.

DK



Indbygningen i et HV elektrisk køretøj eller hybridkøretøj må kun gennemføres af kvalificeret personale.

De krævede kvalifikationer varierer afhængigt af regionen.

Læs og overhold de lokale love og de lovmæssige bestemmelser vedr. service af elektriske køretøjer. En manglende overholdelse af denne instruktion kan føre til alvorlige kvæstelser, evt. med døden til følge.

N



Monteringen på et HV-elektrisk kjøretøy eller hybridkjøretøy får kun utføres av kvalifisert personal.

De nødvendige kvalifikasjonen avhenger av regionen.

Ta hensyn til det lokale regelverket og de rettslige retningslinjene ang. service på elektiske kjøretøyer. Neglisjering av denne anvisningen kan medføre alvorlige skader eller død.

S



Monteringen i ett HS-elfordon eller ett hybridfordon få endast genomföras av kvalificerad personal.

Vilken kvalifikation som krävs kan variera från region till region.

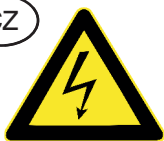
Beakta alla lagar och bestämmelser som gäller i respektive land samt alla lagliga direktiv som gäller för servicearbeten på elfordon. Om detta inte beaktas finns risk för mycket allvarlig kroppsskada eller livsfara.

SF



Asennuksen korkeajännitesähköajoneuvoon (HV) tai hybridiajoneuvoon saa suorittaa vain pätevä henkilöstö.
Vaadittava pätevyys vaihtelee maakohtaisesti.
Noudata sähköajoneuvon huoltoa koskevia paikallisia lakeja ja lain määräyksiä. Tämän ohjeen laiminlyönti voi aiheuttaa vakavan loukkaantumisen tai kuoleman.

CZ



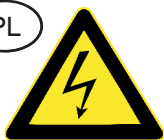
Vestavbu do elektrovozidla na vysoké napětí nebo do hybridního vozidla může provádět pouze kvalifikovaný personál.
Dle daného státu se nezbytná požadovaná kvalifikace liší.
Při servisních činnostech na elektrovozidlech postupujte dle místních zákonů a zákonných směrnic. Nedodržování těchto pokynů může mít za následek vážné úrazy a smrt.

H



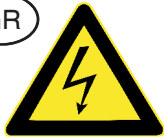
A beépítést egy nagyfeszültségű villamos gépjárműbe vagy egy hibrid gépjárműbe csak megfelelő képzésű személyzet hajthatja végre.
A szükséges képzés régióról régióra változó.
Kérjük, vegye tekintetbe a villamos gépjárművek szerivelésével kapcsolatos helyi törvényeket és törvényes irányelveket. Ezen Utasítás figyelmen kívül hagyása súlyos vagy halálos sérülésekhez vezethet.

PL



Montaż w pojeździe z napędem elektrycznym HV lub z napędem hybrydowym może zostać wykonany wyłącznie przez wykwalifikowany personel.
Wymagane kwalifikacje mogą różnić się zależnie od regionu, w którym dokonywany jest montaż.
Wymagane jest przestrzeganie lokalnych przepisów prawnych i dyrektyw dotyczących serwisu pojazdów z napędem elektrycznym. Nieprzestrzeganie powyższych wskazówek grozi ciężkimi urazami ciała lub utratą życia.

GR



Η εφαρμογή σε ένα ηλεκτροκίνητο αυτοκίνητο υψηλής τάσης ή σε ένα υβριδικό αυτοκίνητο επιτρέπεται να εκτελείται μόνο από έμπειρο προσωπικό.
Οι απαιτούμενες επαγγελματικές καταρτίσεις διαφέρουν ανάλογα με κάθε περιοχή.
Προσέξτε τους τοπικούς κανονισμούς και τους νομικούς κανόνες σχετικά με το σέρβις ηλεκτροκίνητων αυτοκινήτων. Η παράβαση αυτών των οδηγιών μπορεί να έχει ως αποτέλεσμα σοβαρούς ή και θανατηφόρους τραυματισμούς.

TR



Yüksek voltaj (HV) elektrikli araçlara veya hibrit araçlara montaj ancak kalifiye personel tarafından yapılmalıdır.
Aranan vasıflar bölgelere göre değişmektedir.
Elektrikli araç servisine ilişkin yerel yasaları ve yasal direktifleri dikkate alın. Bu talimatlara uyulmaması ağır yaralanmalara veya ölüme dahi açabilir.

RUS



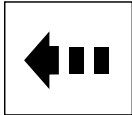
Монтаж в электромобиль HV или в гибридный автомобиль может производить только квалифицированный персонал.
Уровень необходимой квалификации зависит от региональных требований.
Обратите Ваше внимание на региональные законы и директивы согласно законодательству относительно сервиса для электромобилей. Несоблюдение данной инструкции может обусловить тяжелые травмы или привести к смертельному случаю.

RO

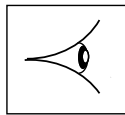


Montarea într-un autovehicul electric de înaltă tensiune (HV) sau autovehicul hibrid este permisă doar personalului calificat.
Calificările necesare variază în funcție de regiune.
Respectați legile locale și prevederile legale cu privire la lucrările de service ale autovehiculelor electrice. Nerespectarea acestei prevederi poate provoca răni grave sau chiar moartea.

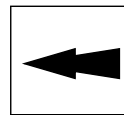




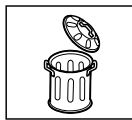
- (EN) Motion Arrow
- (D) Pfeil Bewegung
- (E) Flecha de movimiento
- (F) Flèche de déplacement
- (I) Freccia indicante movimento
- (P) Seta de movimento
- (NL) Pijl "beweging"
- (DK) Retningspil
- (N) Bevegelsespil
- (S) Rörelsepil
- (SF) Liikkeen nuoli
- (CZ) Šipka označující pohyb
- (H) Mozgás irányát jelző nyíl
- (PL) Strzałka wskazująca kierunek ruchu
- (GR) Βέλος που υποδεικνύει κίνηση
- (TR) Hareket oku
- (RUS) Стрелка направления движения
- (RO) Săgeată ce indică mișcarea



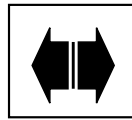
- (EN) See View
- (D) Siehe Ansicht
- (E) Consulte la visualización
- (F) Voir vue
- (I) Vedere figura
- (P) Ver a ilustração
- (NL) Zie afbeelding
- (DK) Se
- (N) Se bilde
- (S) Se "Visa"
- (SF) Katso näkymä
- (CZ) Kontrola pohledem
- (H) Lásd az ábrát
- (PL) Patrz Rzut
- (GR) Δείτε την εικόνα
- (TR) Gözünüme Bakın
- (RUS) Смотри иллюстрацию
- (RO) Consultați ilustrația



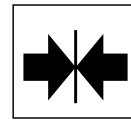
- (EN) Item Arrow
- (D) Pfeil "Komponente"
- (E) Flecha de artículo
- (F) Flèche d'élément
- (I) Freccia indicante oggetto
- (P) Seta indicadora de item
- (NL) Pijl "onderwerp"
- (DK) Pil - Punkt
- (N) Delpil
- (S) Komponentpil
- (SF) Kohteen nuoli
- (CZ) Šipka označující položku
- (H) Tételt jelző nyíl
- (PL) Strzałka wskazująca element
- (GR) Βέλος που υποδεικνύει ένα στεί
- (TR) Parça Oku
- (RUS) Стрелка на пункт
- (RO) Săgeată ce indică articolul



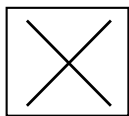
- (EN) Throw away
- (D) Entsorgen
- (E) Desechar
- (F) Jeter
- (I) Eliminare
- (P) Jogar fora
- (NL) Gooi weg
- (DK) Bortskaf
- (N) Kast
- (S) Släng bort
- (SF) Hävittä
- (CZ) Vyhodit
- (H) Dobja ki
- (PL) Wyrzuc
- (GR) Απορρίψτε
- (TR) Atın
- (RUS) Утилизировать
- (RO) A se arunca



- (EN) Disconnect Arrow
- (D) Pfeil "Trennen"
- (E) Desconecte la flecha
- (F) Flèche de déconnexion
- (I) Freccia indicante scollegamento
- (P) Seta de desconexão
- (NL) Pijl "losmaken"
- (DK) Pil - Frakobl
- (N) Frakoplepil
- (S) Pil "ta isär"
- (SF) Irrota-nuoli
- (CZ) Šipka označující odpojení
- (H) Szétválasztást jelző nyíl
- (PL) Strzałka Odłącz
- (GR) Βέλος που υποδεικνύει αποσύνδεση
- (TR) Bağılantı Kesme Oku
- (RUS) Стрелка обозначения разъединения
- (RO) Săgeată de deconectare



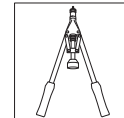
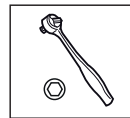
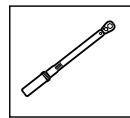
- (EN) Connect Arrow
- (D) Pfeil "Verbinden"
- (E) Conecte la flecha
- (F) Flèche de connexion
- (I) Freccia indicante collegamento
- (P) Seta de conexão
- (NL) Pijl "aansluiten"
- (DK) Pil - Tilslut
- (N) Tilkoplepil
- (S) Pil "sätt ihop"
- (SF) Liittä-nuoli
- (CZ) Šipka označující připojení
- (H) Összekapcsolást jelző nyíl
- (PL) Strzałka Połącz
- (GR) Βέλος που υποδεικνύει σύνδεση
- (TR) Bağlantı Oku
- (RUS) Стрелка обозначения соединения
- (RO) Săgeată de conectare



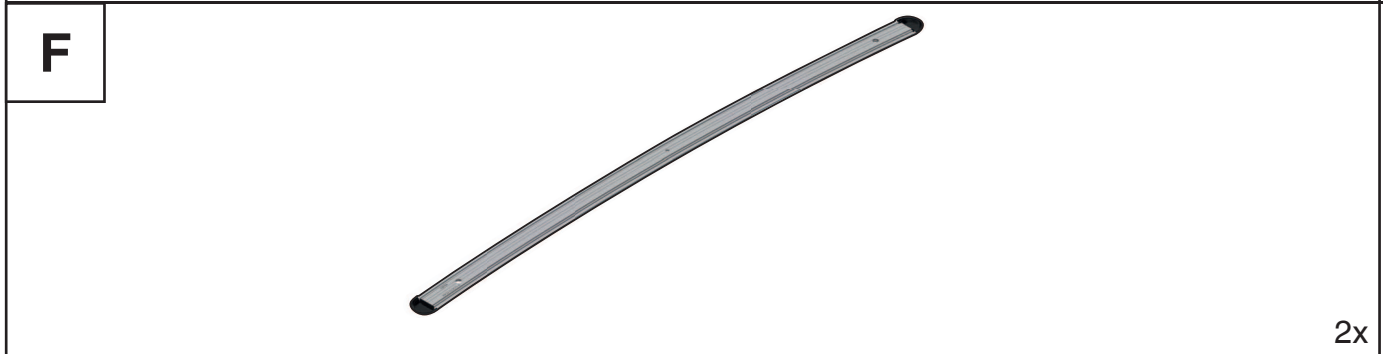
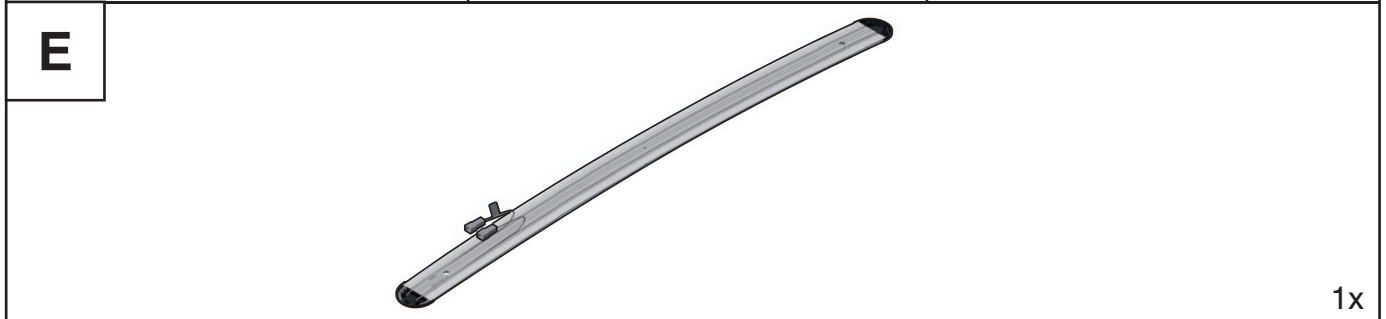
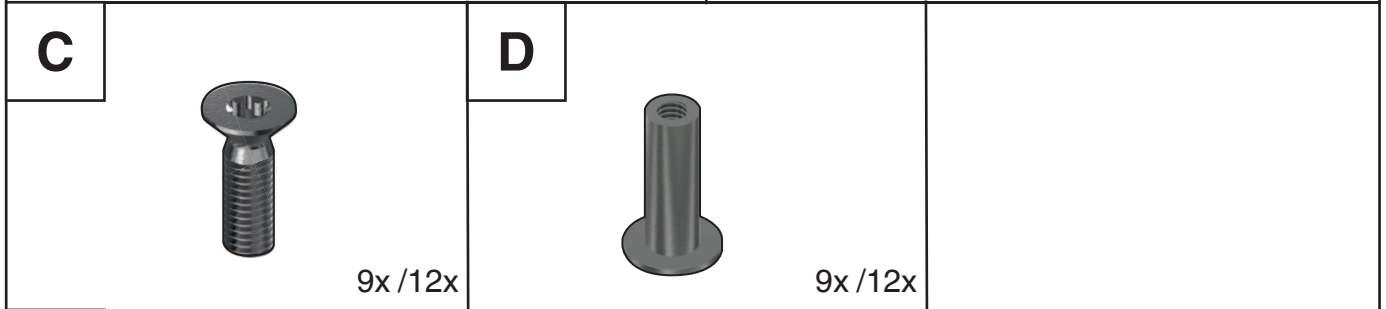
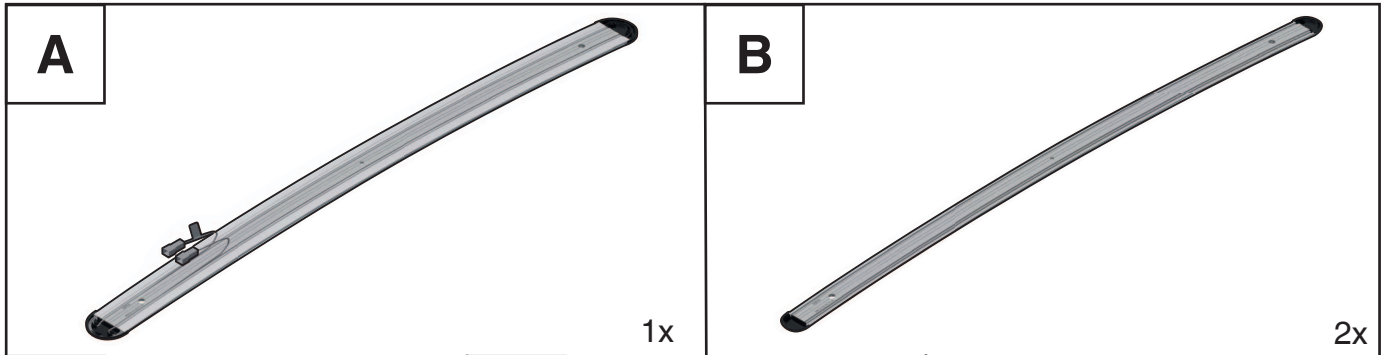
- (EN) Incorrect
- (D) Falsch
- (E) Erróneo
- (F) Incorrect
- (I) Sbagliato
- (P) Errado
- (NL) Fout
- (DK) Forkert
- (N) Feilt
- (S) Fel
- (SF) Väärin
- (CZ) Špatně
- (H) Helyes
- (PL) Nieprawidłowo
- (GR) Λάθος
- (TR) Yanlış
- (RUS) Неправильно
- (RO) Greșit



- (EN) Correct
- (D) Richtig
- (E) Correcto
- (F) Correct
- (I) Giusto
- (P) Certo
- (NL) Goed
- (DK) Rigtig
- (N) Riktig
- (S) Rätt
- (SF) Oikein
- (CZ) Správně
- (H) Helyes
- (PL) Prawidłowo
- (GR) Σωστ
- (TR) Doğru
- (RUS) Правильно
- (RO) Corect

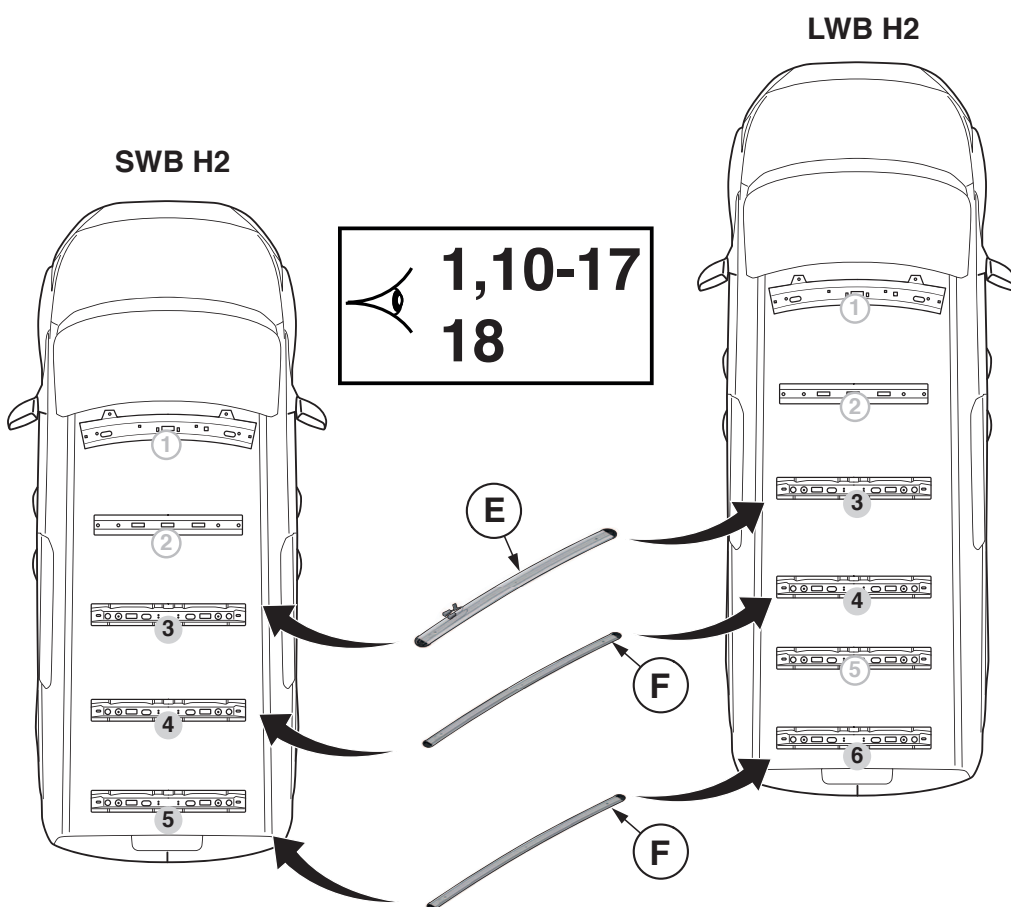
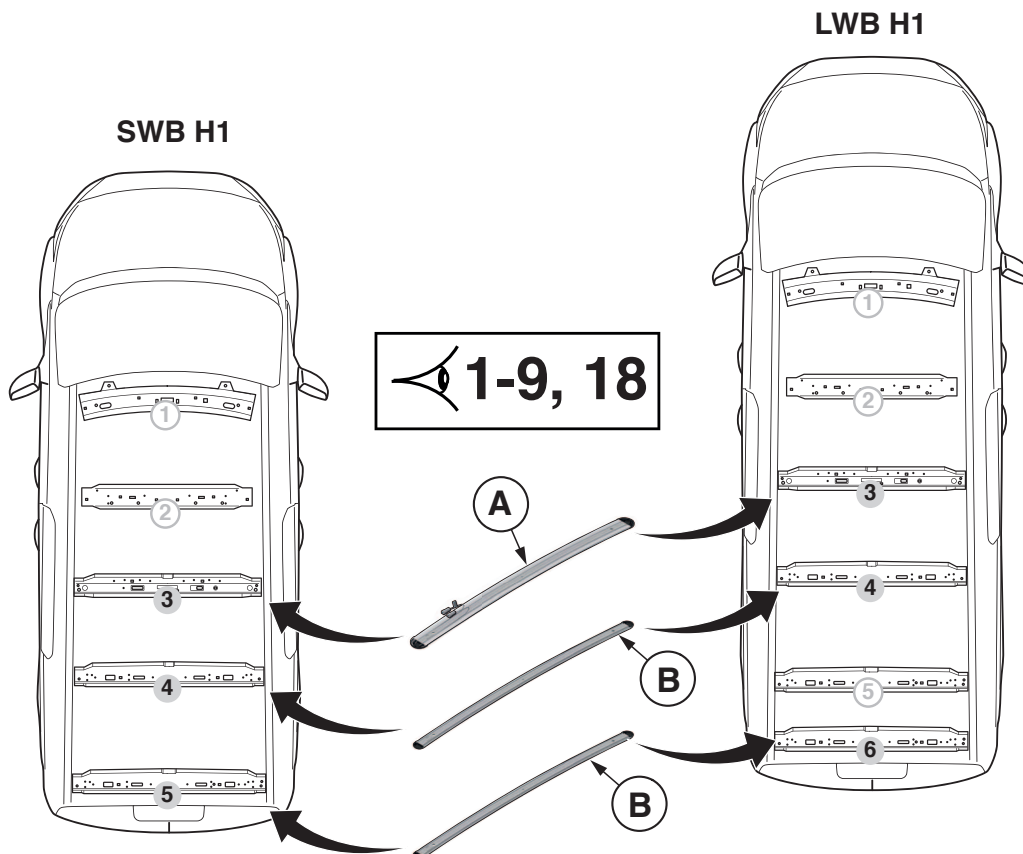


- (EN) Tools Required
- (D) Benötigte Werkzeuge
- (E) Herramientas requeridas
- (F) Outils requis
- (I) Strumenti necessari
- (P) Ferramentas necessárias
- (NL) Benodigd gereedschap
- (DK) Nødvendige værktøjer
- (N) Nødvendig verktøy
- (S) Nödvändiga verktyg
- (SF) Tarvittavat työkalut
- (CZ) Pořebné nástroje
- (H) Szükséges szerszámok
- (PL) Potrzebne narzędzia
- (GR) Εργαλεία που απαιτούνται
- (TR) Gerekli Araçlar
- (RUS) Необходимые инструменты
- (RO) Unele necesare



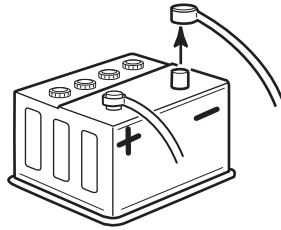
	EN	D	E	F	I	P	NL	DK	N
BU	Blue	Blau	Azul	Bleu	Blu	Azul	Blauw	Blå	Blå
BK	Black	Schwarz	Negro	Noir	Nero	Preto	Zwart	Sort	Sort
WH	White	Weiß	Blanco	Blanc	Bianco	Branco	Wit	Hvid	Hvit

	S	SF	CZ	H	PL	GR	TR	RUS	RO
BU	Blå	Sininen	Modrá	Kék	Niebieska	Μπλε	Mavi	Синий	Albastru
BK	Svart	Musta	Černá	Fekete	Czarna	Μαύρ	Siyah	Черный	Negru
WH	Vit	Valkoinen	Bílá	Fehér	Biała	Λευκ	Beyaz	Белый	Alb



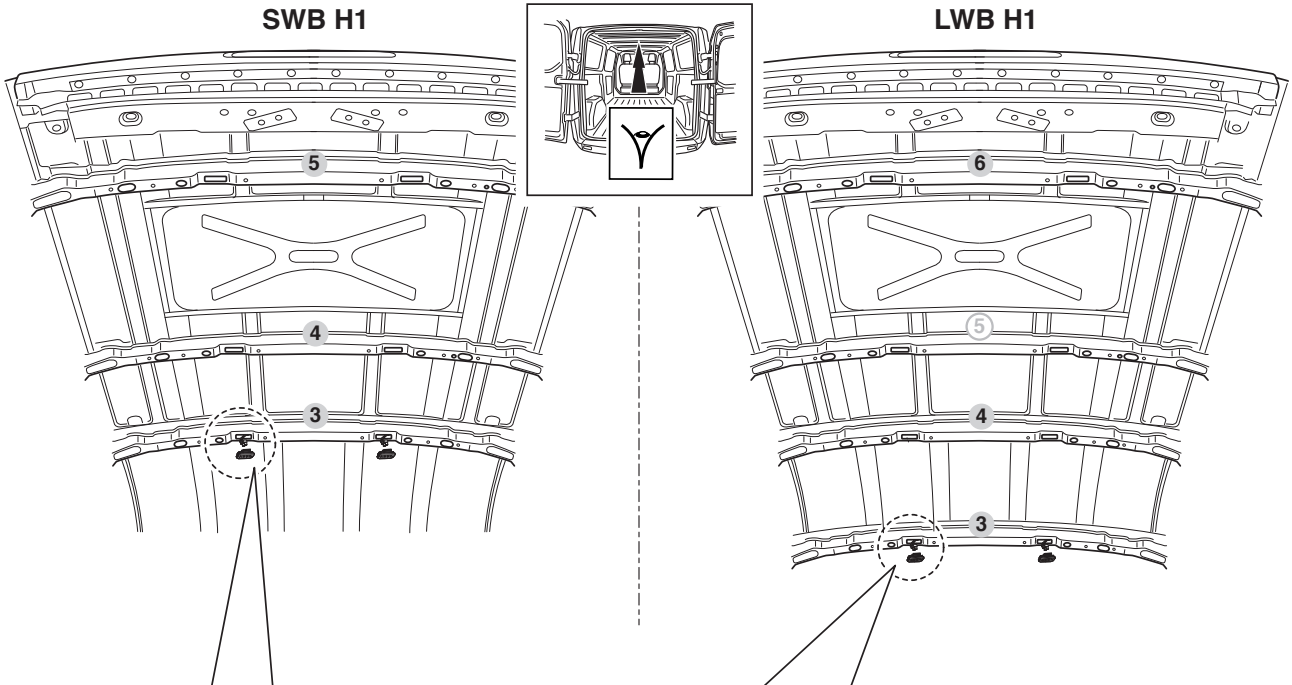
1

2

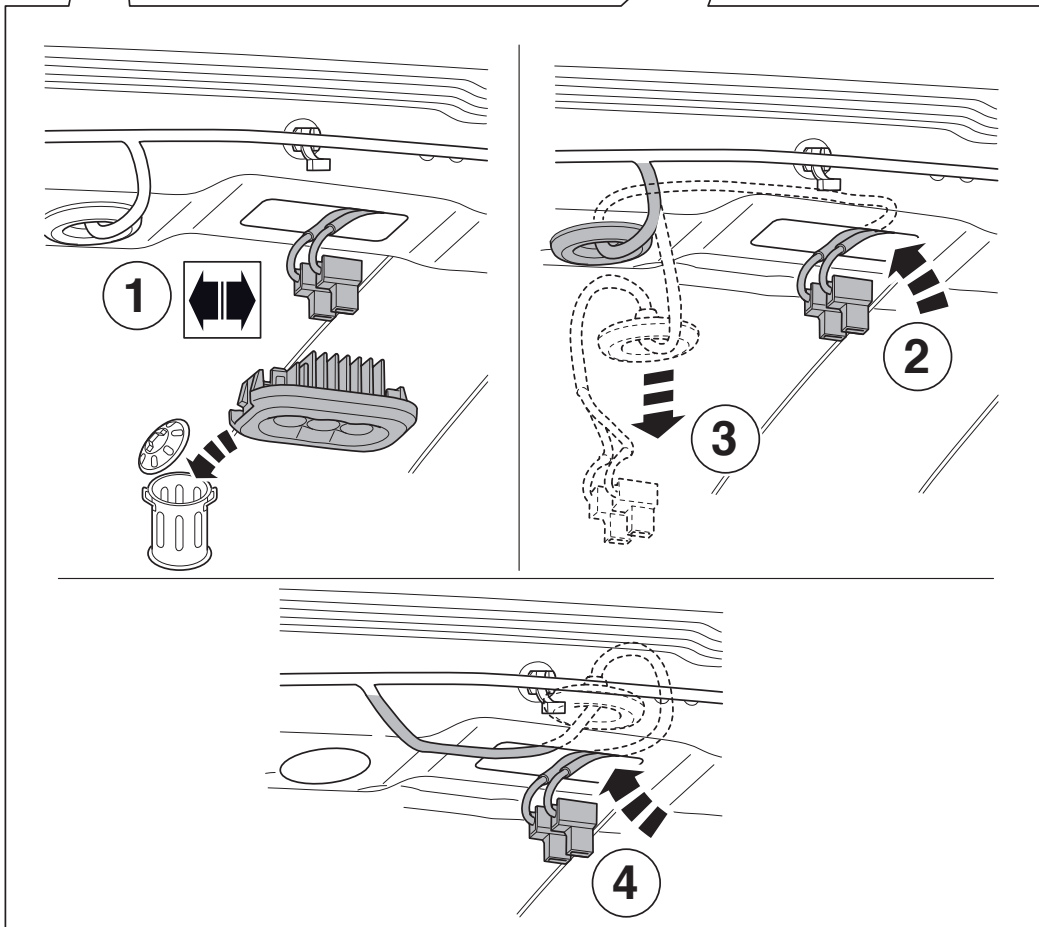


SWB H1

LWB H1



3



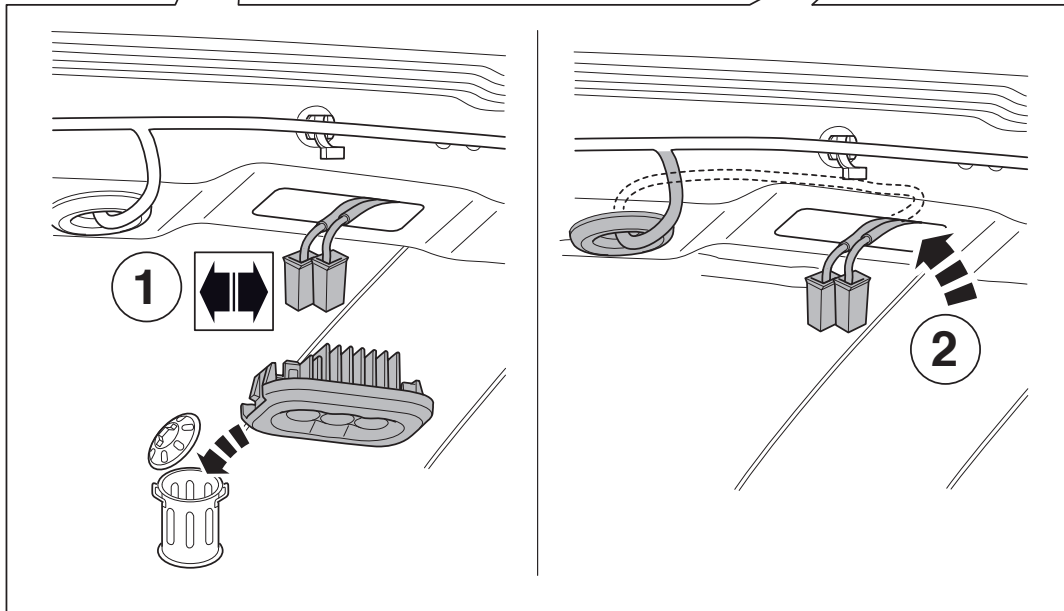
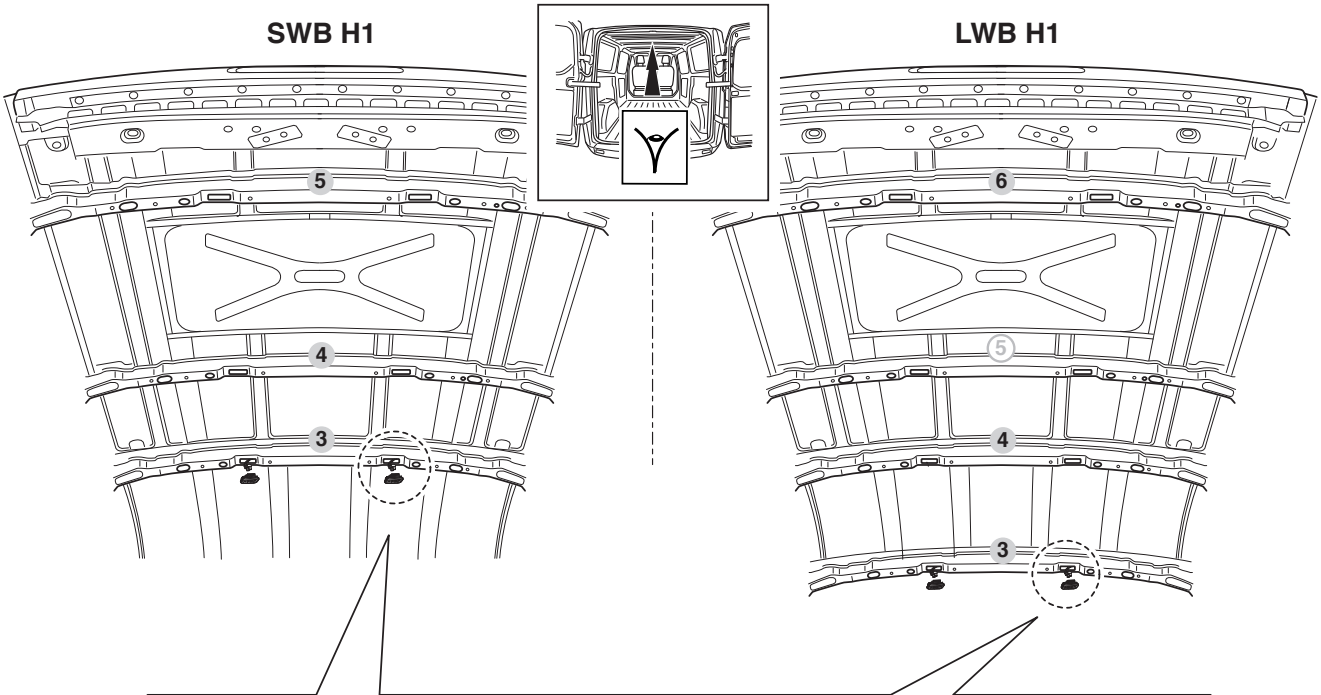
SKMK2J-46092-AA

© Copyright Ford-Werke GmbH, 2021

7/17

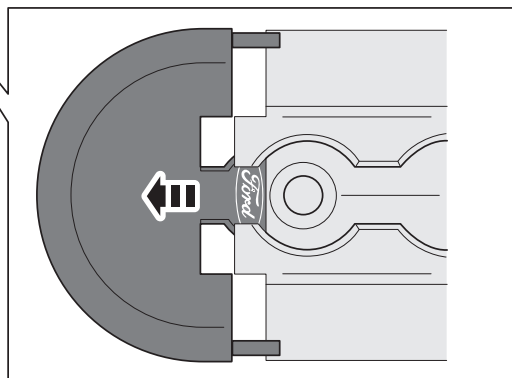
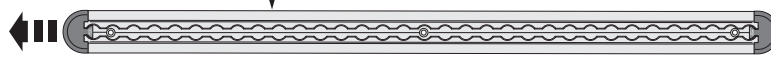
SWB H1

LWB H1



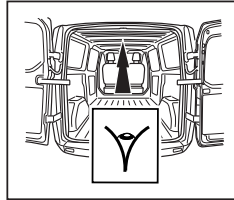
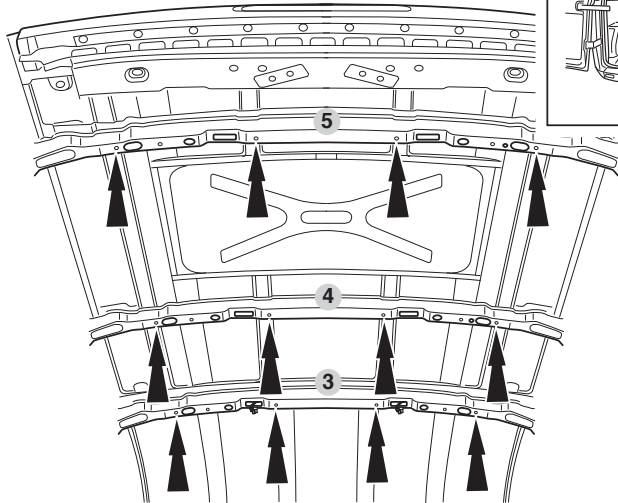
4

A B

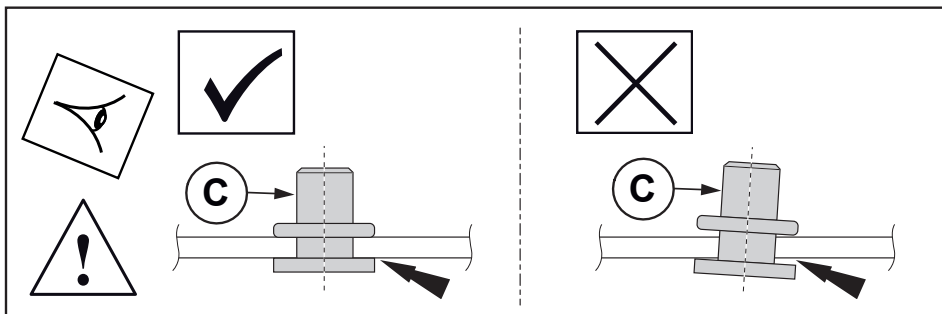
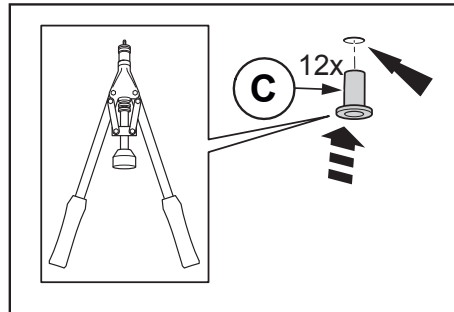
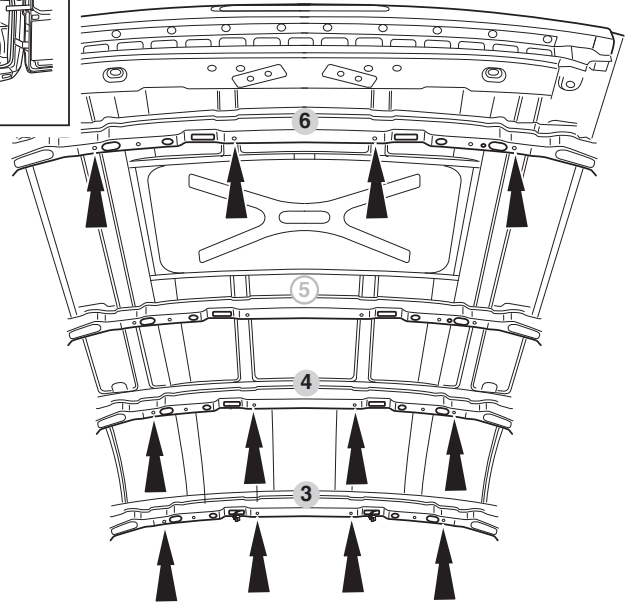


5

SWB H1



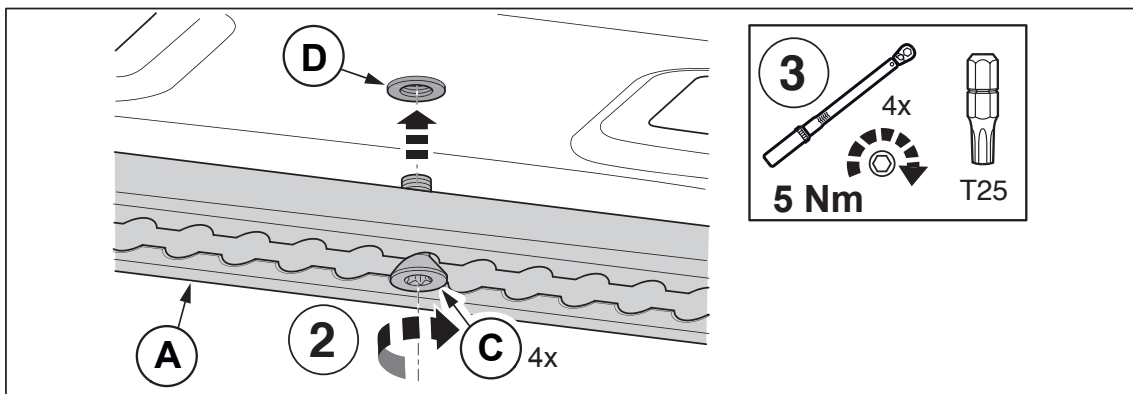
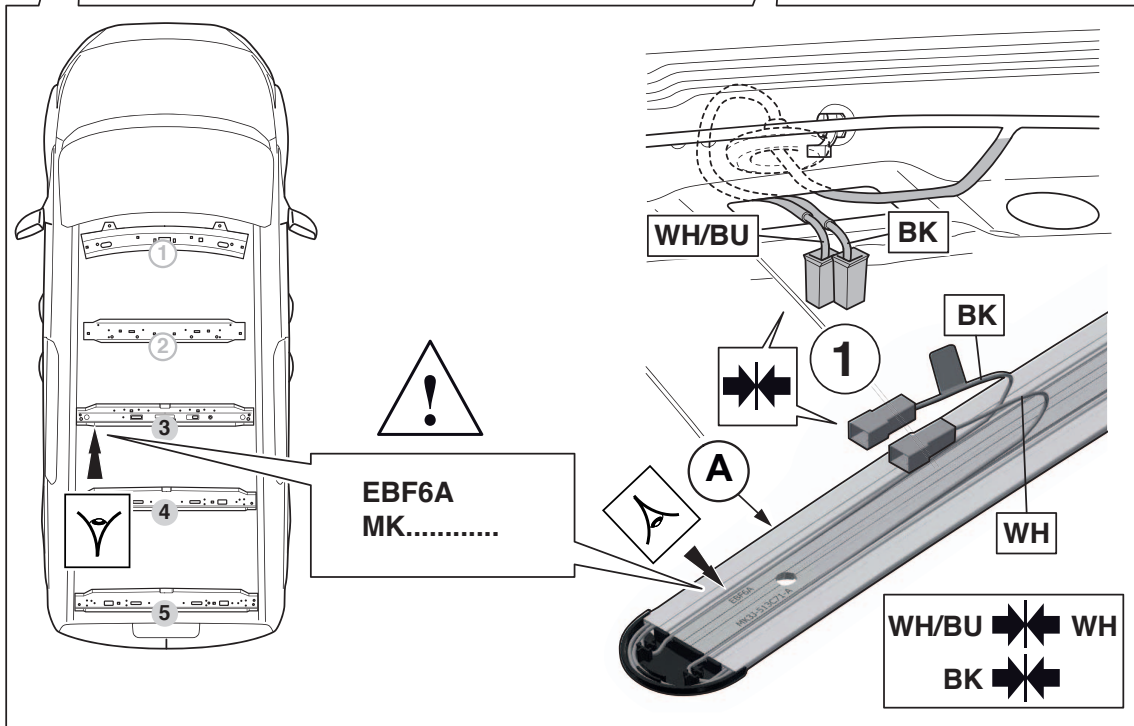
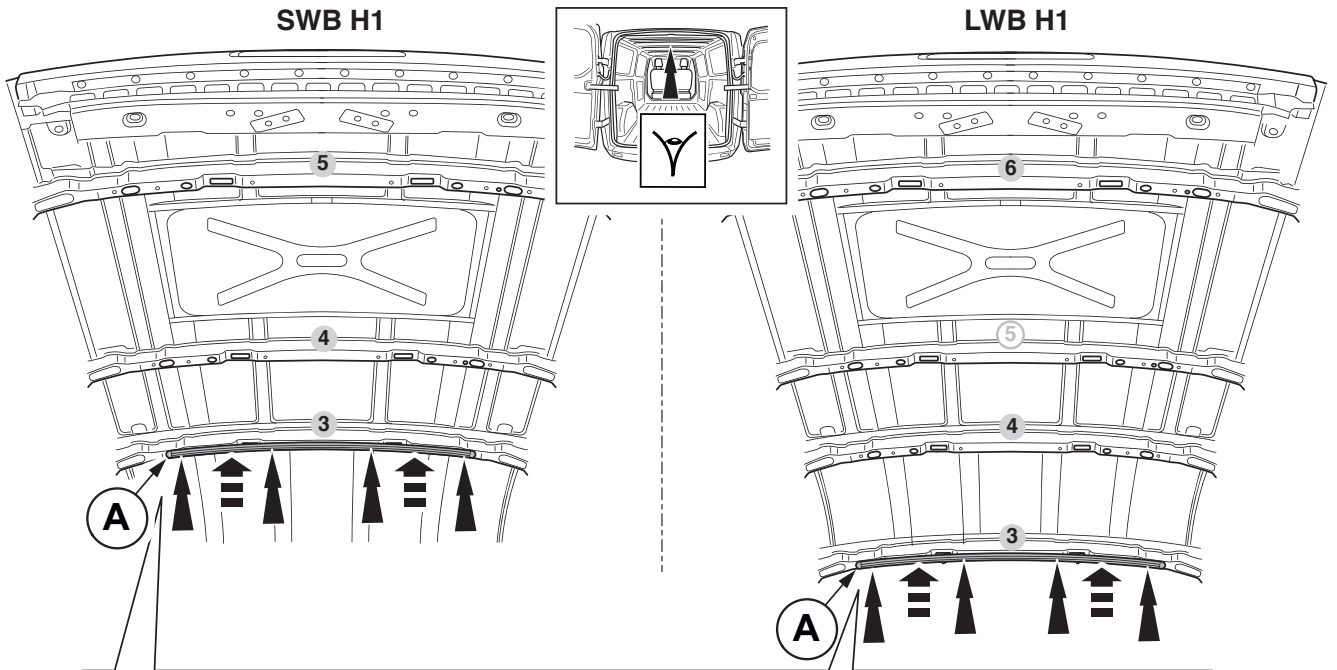
LWB H1



6

SWB H1

LWB H1



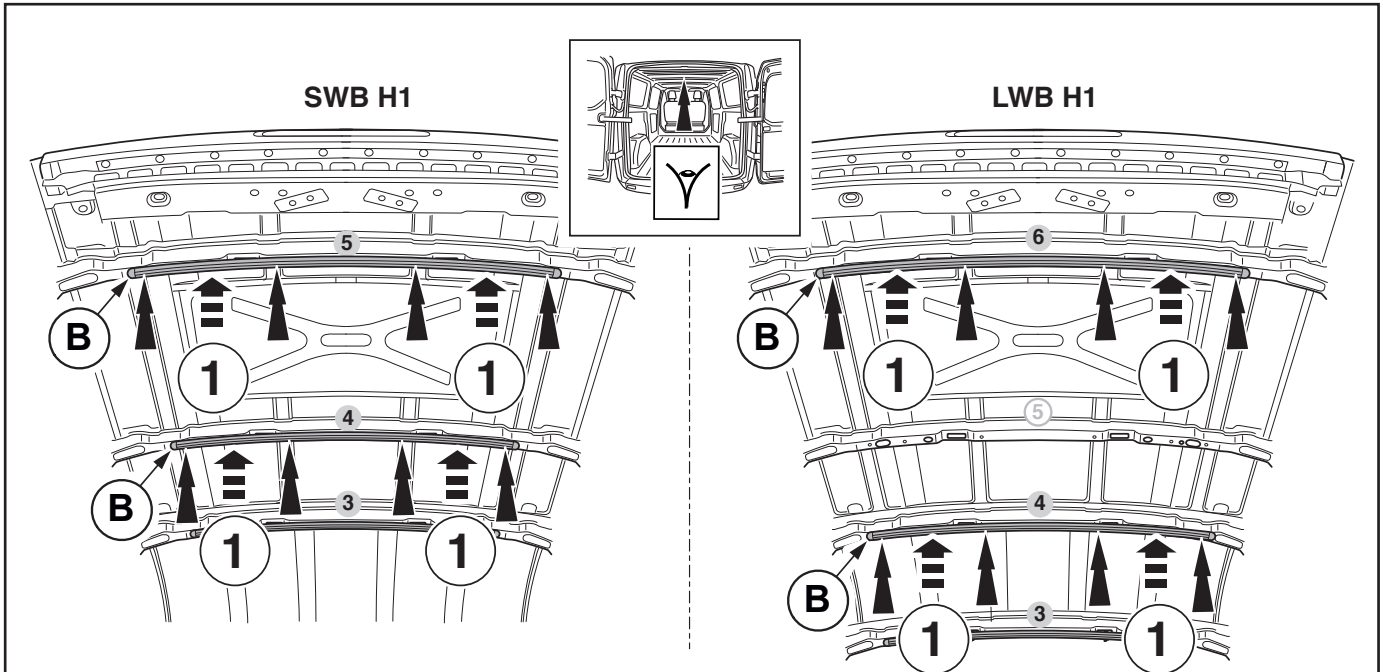
7



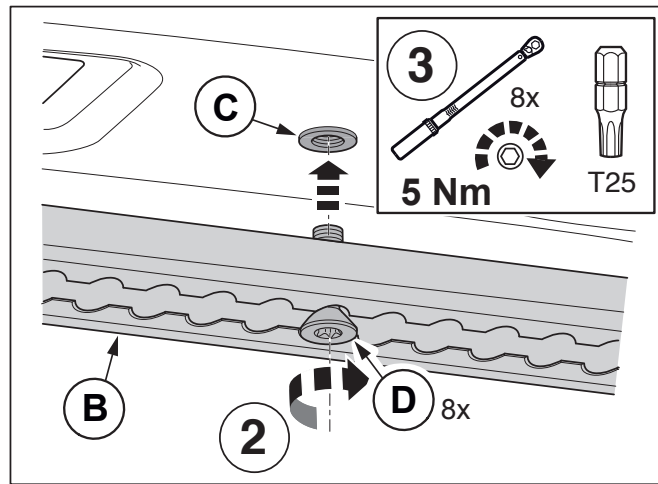
SKMK2J-46092-AA

© Copyright Ford-Werke GmbH, 2021

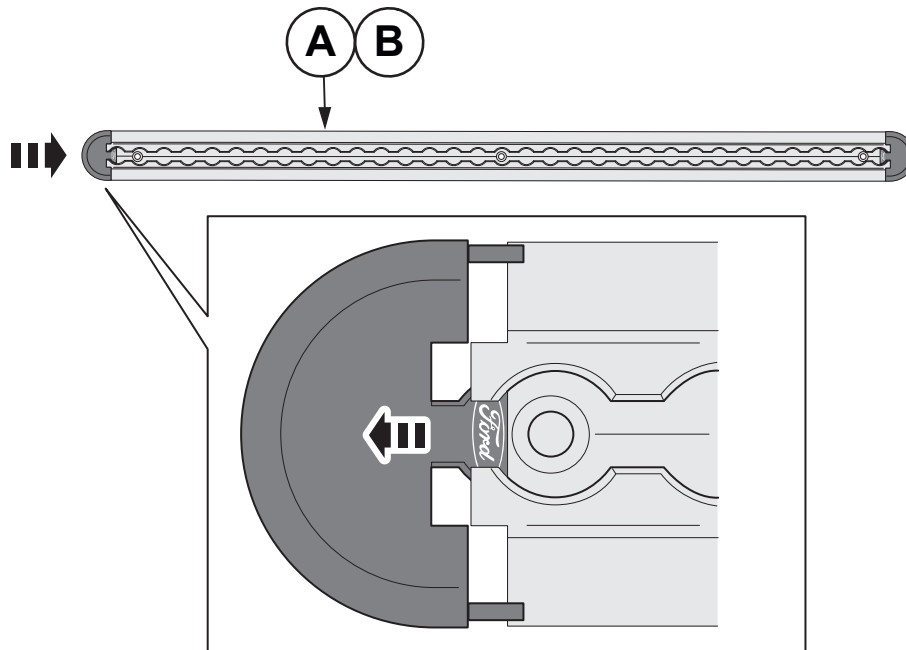
10/17



8

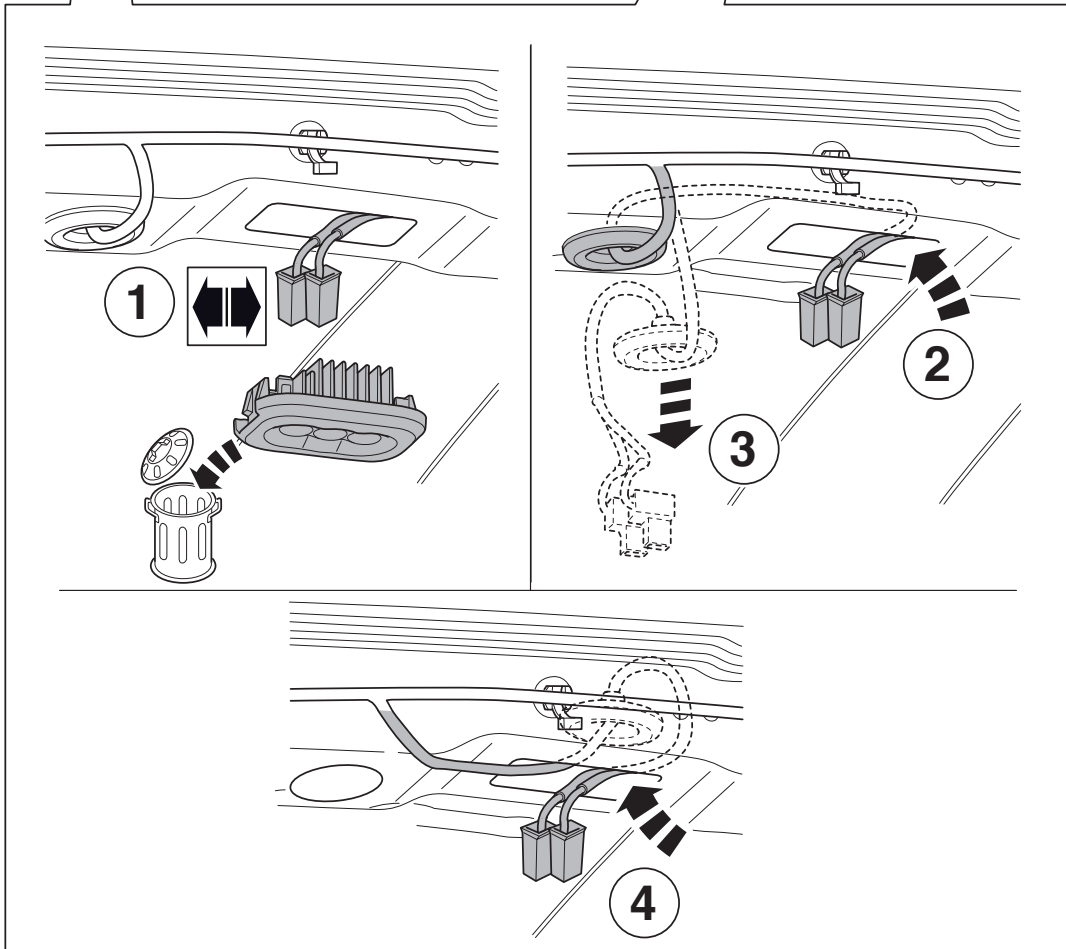
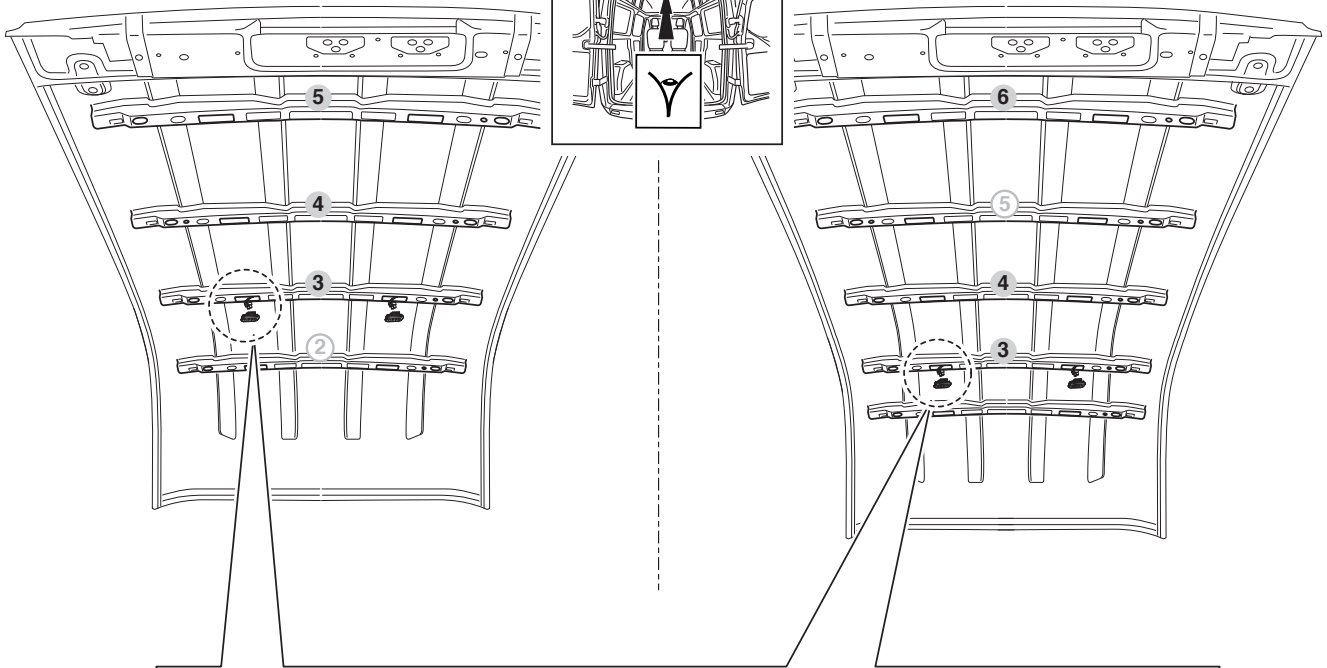


9



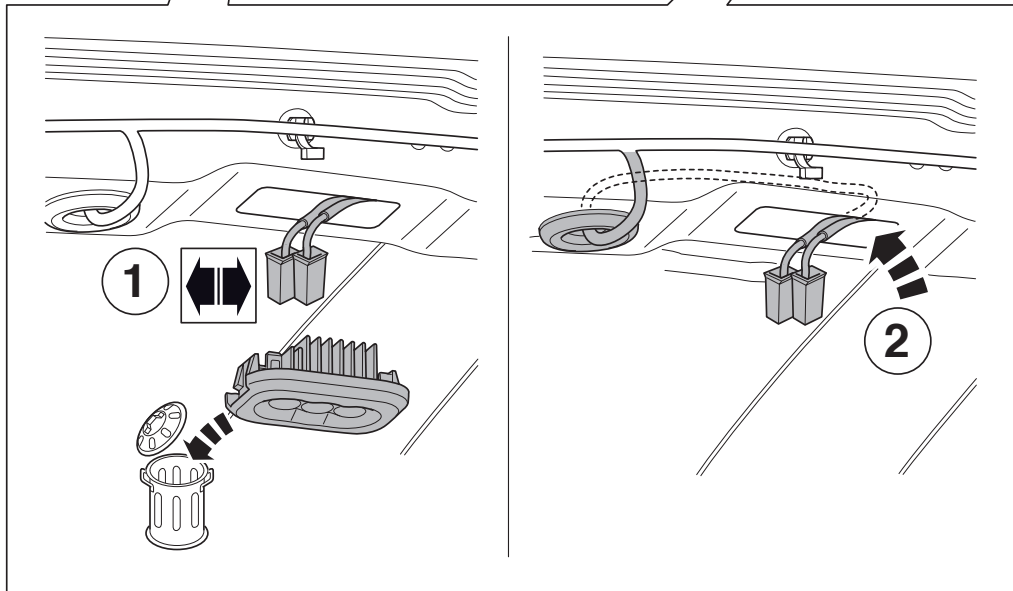
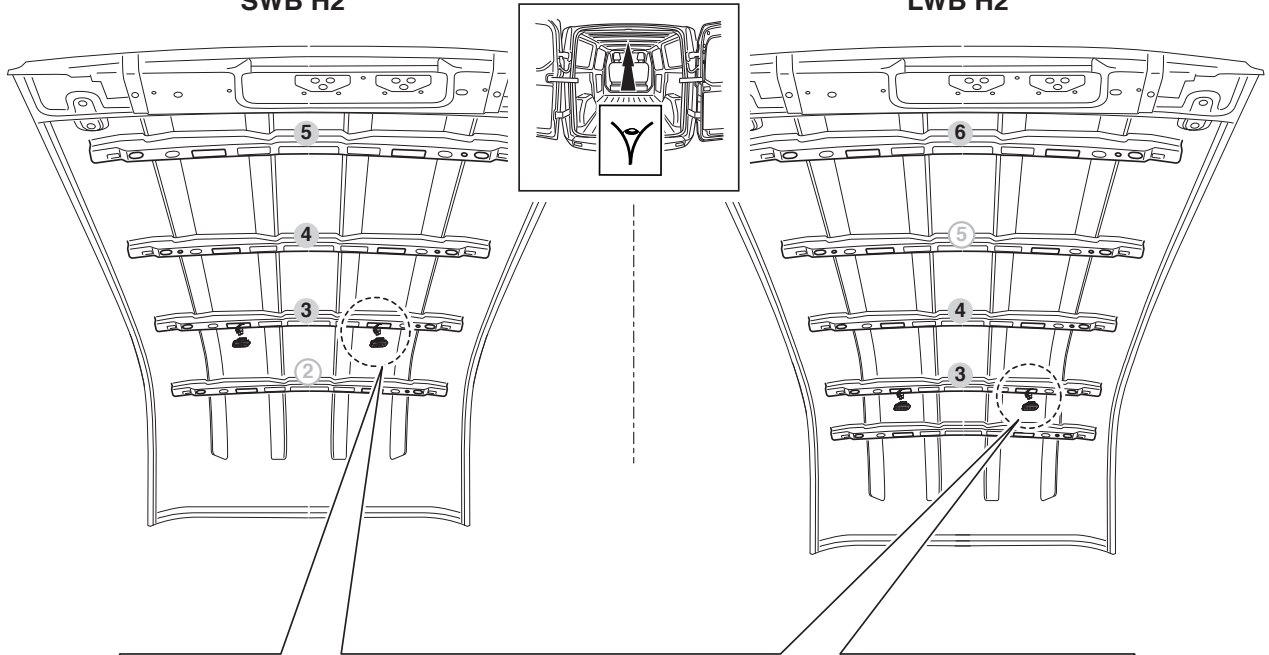
SWB H2

LWB H2



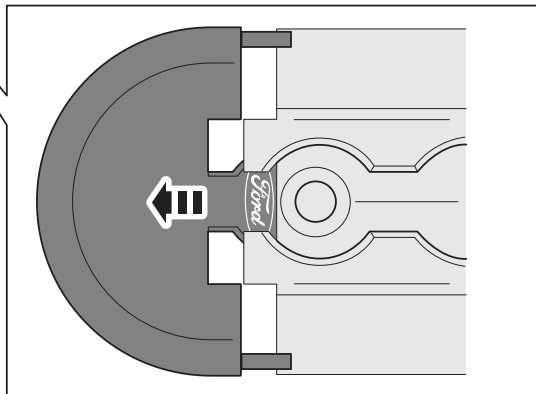
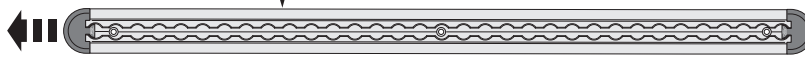
SWB H2

LWB H2

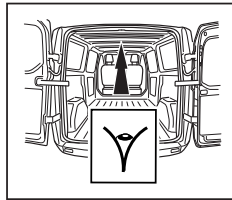


11

E F

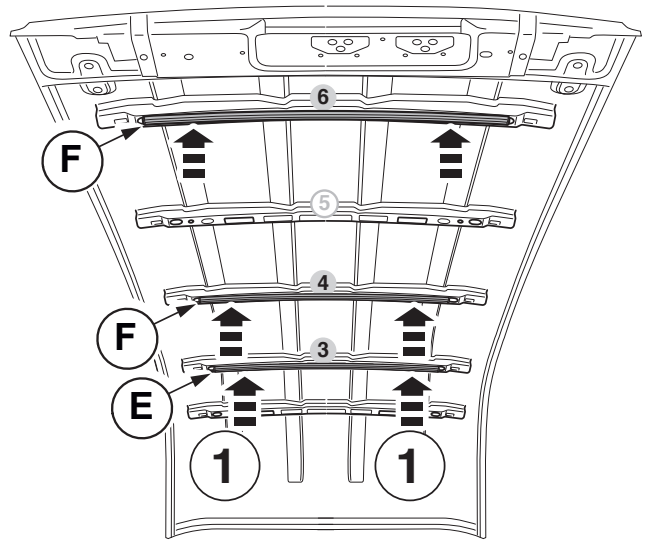
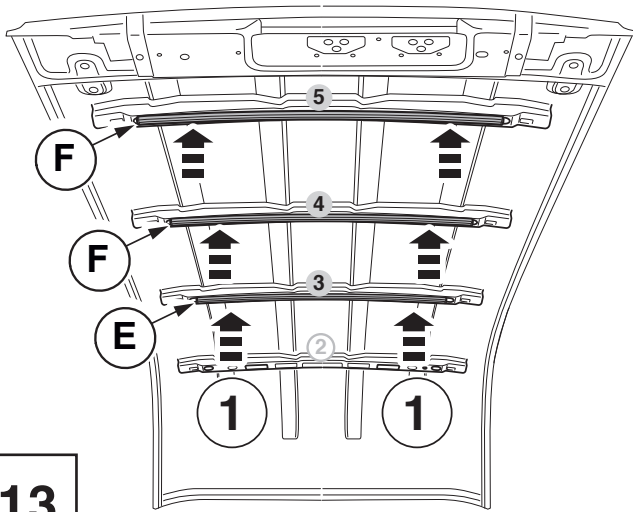


12

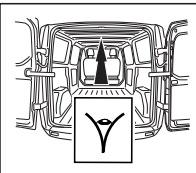


SWB H2

LWB H2

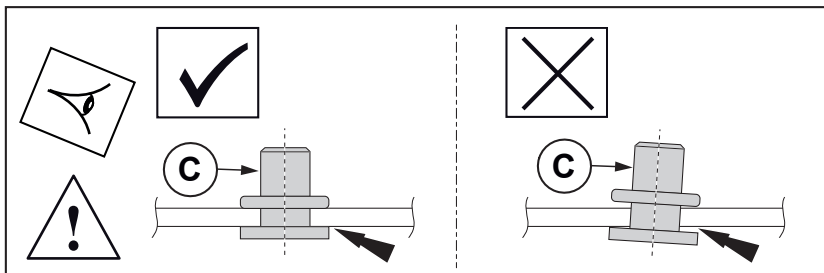
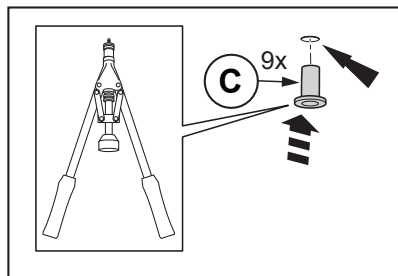
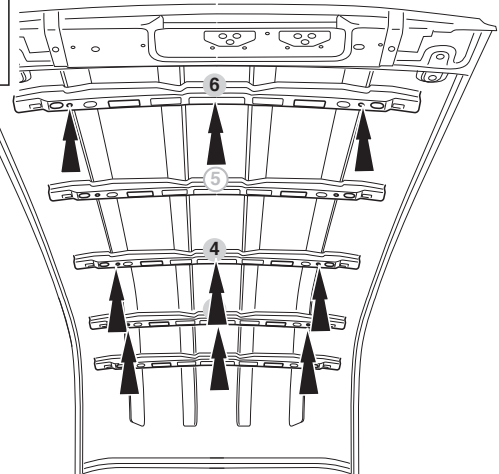
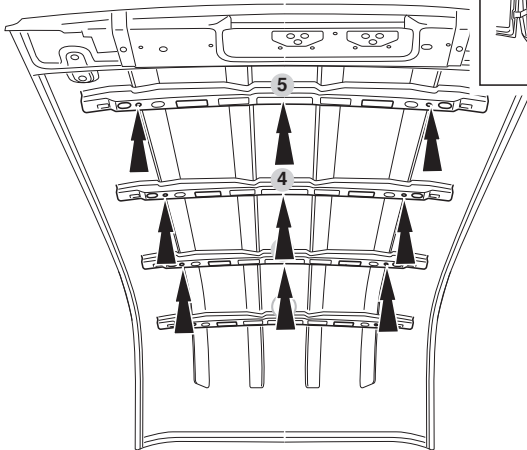


13



SWB H2

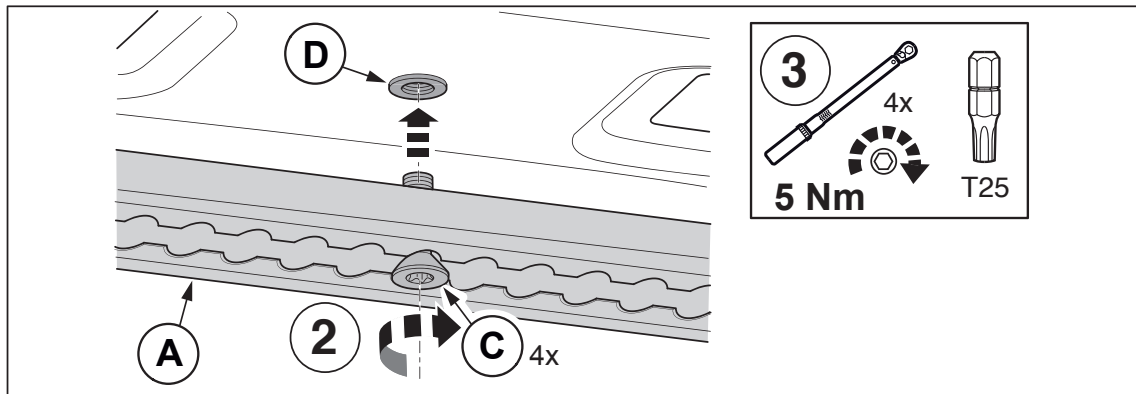
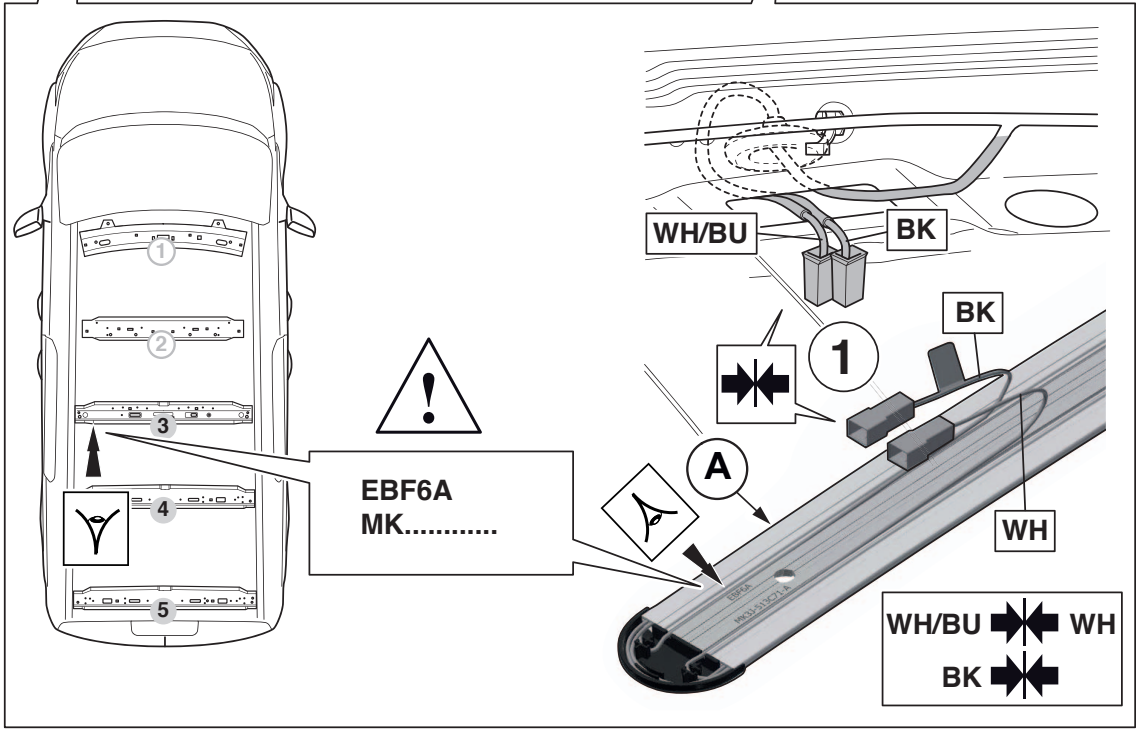
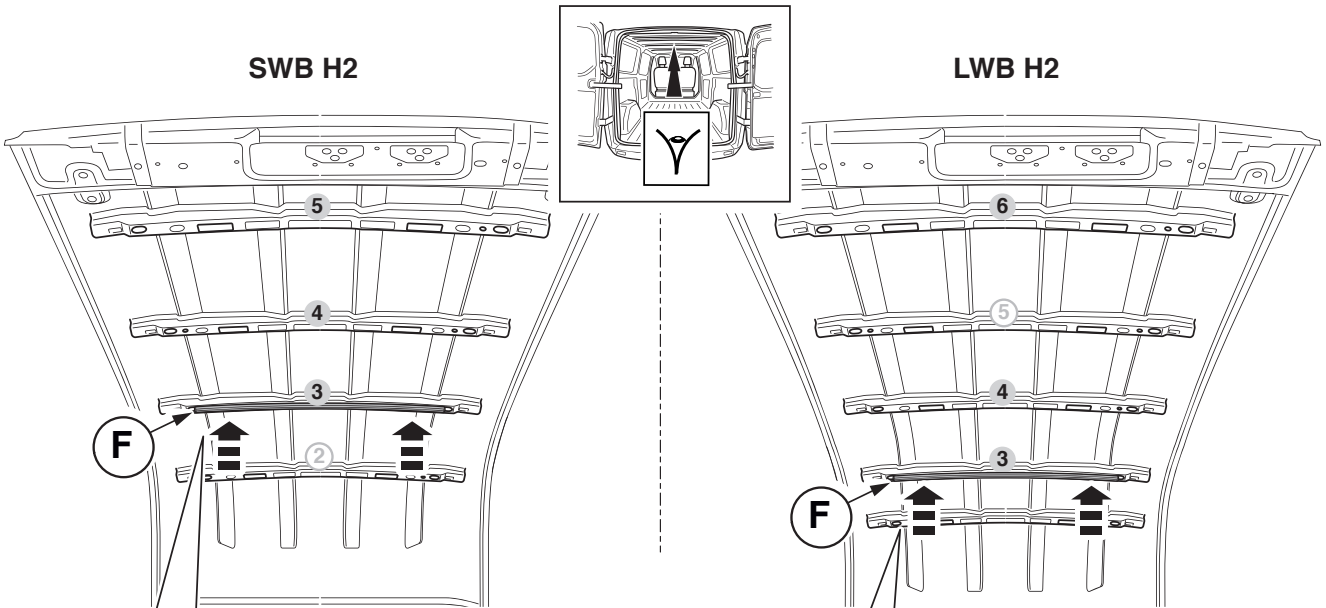
LWB H2



14

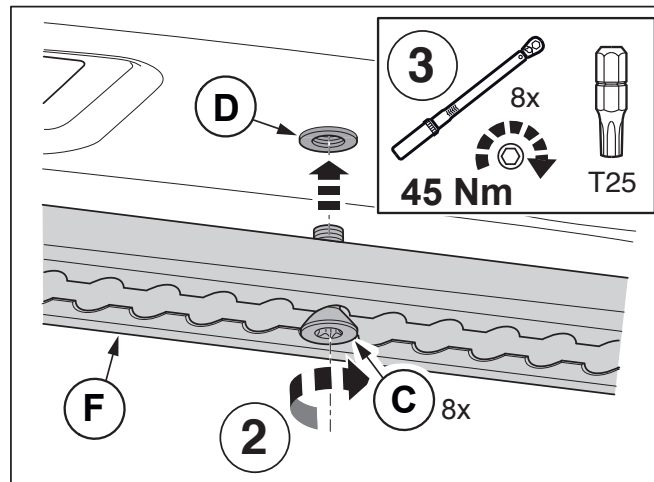
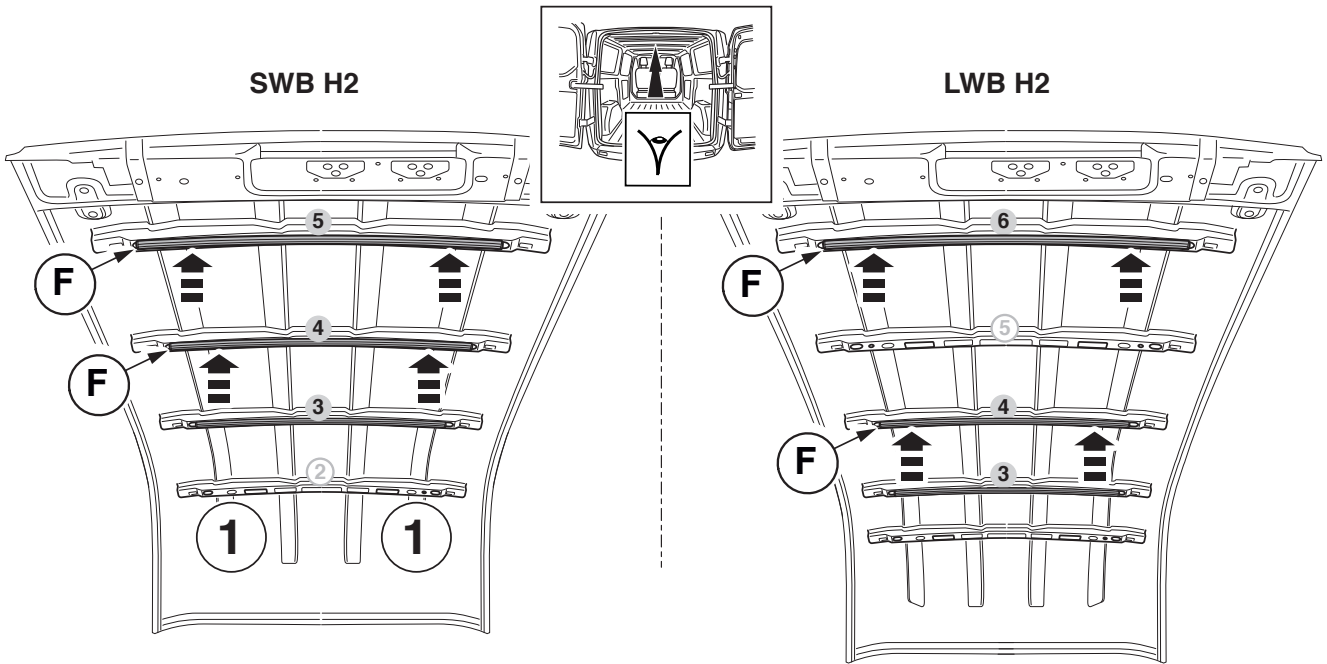
SWB H2

LWB H2

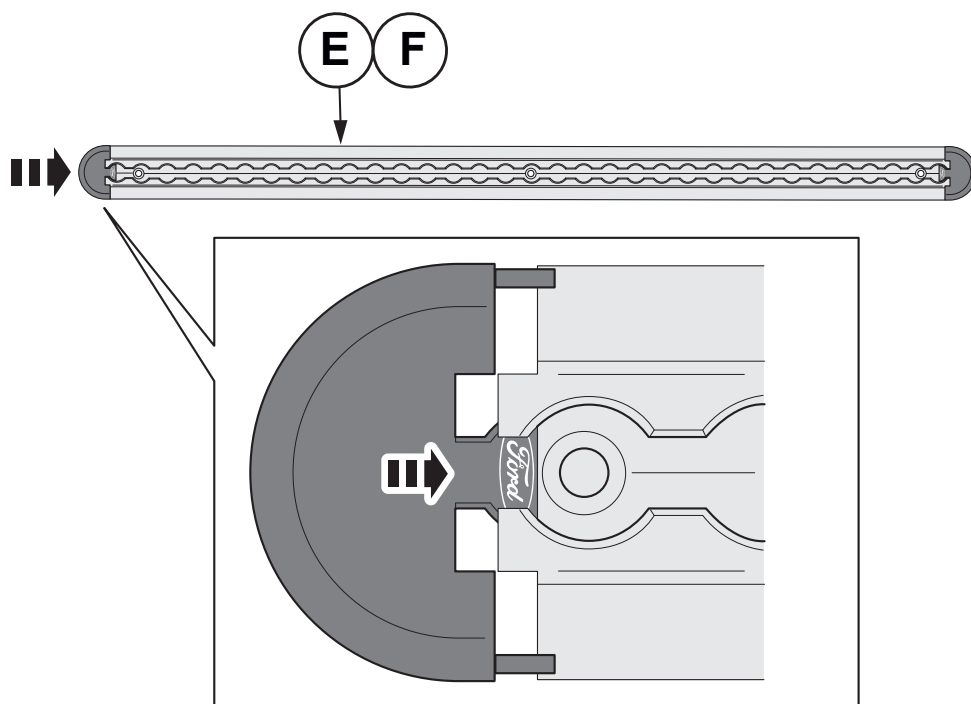


SWB H2

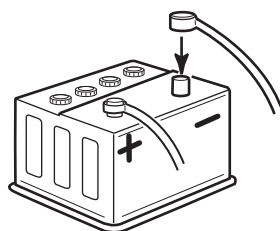
LWB H2



Hier sollte noch
der Drehmoment
geprüft werden



17



18

Subject to alteration without notice
 Technische Änderungen vorbehalten
 Reservadas modificaciones técnicas
 Sous réserve de modifications techniques
 Con riserva di apportare modifiche tecniche
 Reservamo-nos o direito a alterações técnicas
 Technische wijzigingen voorbehouden
 Med forbehold for tekniske ændringer
 Tekniske forendringer forbeholdes
 Med reservation för tekniska ändringar
 Tekniset muutokset pidätetään
 Technické zmeny vyhrazeny
 A változtatások technika jogát fenntartjuk
 Zmiany techniczne zastrzeżone
 Επιφύλασόμεθα για αλλαγές
 Производитель оставляет за собой право
 вносить в конструкцию технические изменения
 Teknik değışiklik hakkı mahfuzdur
 Ne rezervăm dreptul la modificări tehnice



SKMK2J-46092-AA

© Copyright Ford-Werke GmbH, 2021

