

**Standard Fit Finis-1935216**  
**Low Fit Finis-1935215**

**GB** INSTALLATION INSTRUCTIONS

**D** EINBAUANLEITUNG

**E** INSTRUCCIONES DE MONTAJE

**F** INSTRUCTIONS DE MONTAGE

**I** ISTRUZIONI DI MONTAGGIO

**P** INSTRUÇÕES DE MONTAGEM

**NL** INBOUW-INSTRUCTIE

**DK** MONTERINGSVEJLEDNING

**N** MONTERINGSVEILEDNING

**S** MONTERINGSANVISNING

**SF** ASENNUSOHJE

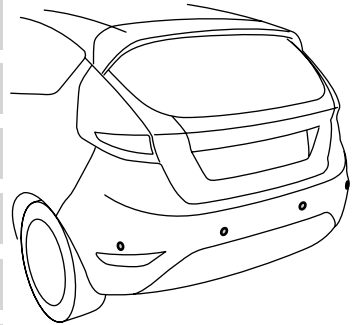
**CZ** NÁVOD K MONTÁŽI

**H** BESZERELÉSI UTASÍTÁS

**PL** INSTRUKCJA ZABUDOWY

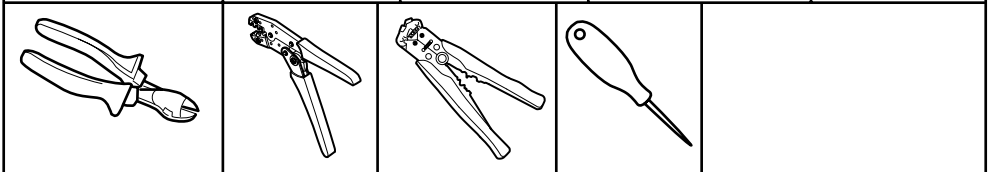
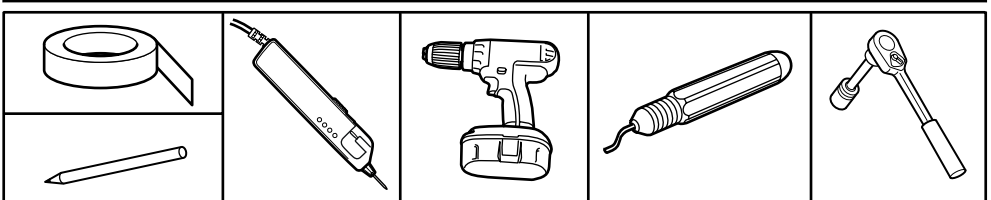
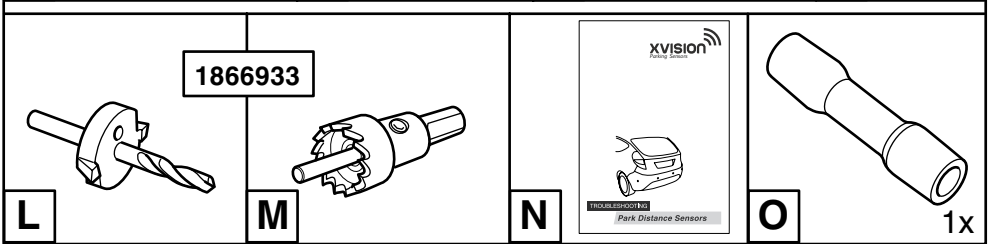
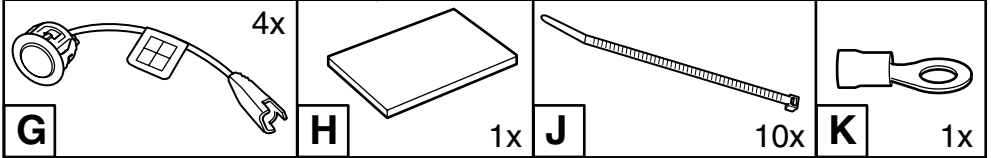
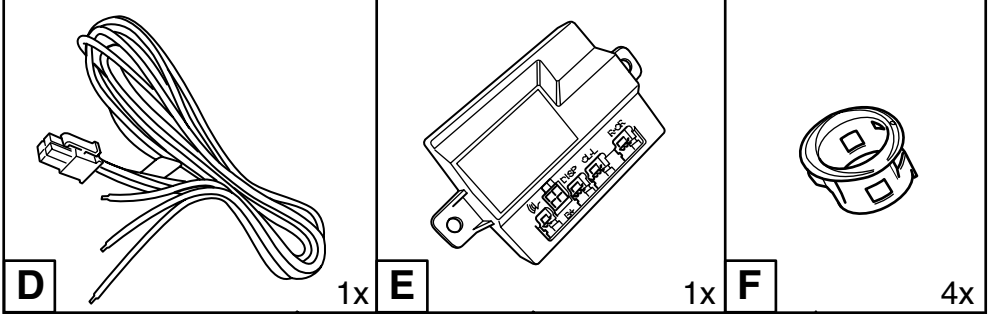
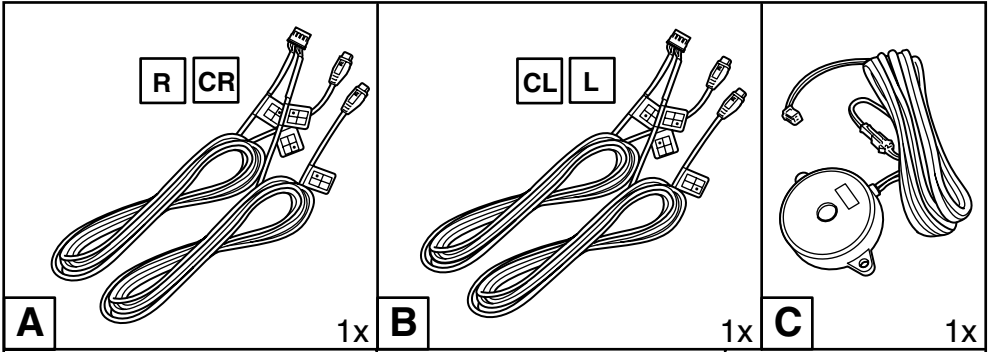
**GR** Οδηγίες τοποθέτησης

**RO** INSTRUCȚIUNI DE MONTAJ



Expert Fitment Required  
Montage durch Fachwerkstatt erforderlich  
Montaje sólo por el concesionario  
Montage par spécialiste nécessaire  
E' necessario in officina specializzata  
Especialista em montagem requerido  
Montage door vakman nodig  
Montage ved professionelt værktøst påkrævet  
Nødvendig med montering fra fagvejverksted  
Verkstadsmontage erfordras  
Asennus tarpeen merkikorjaamossa  
Montáž ve specializované dílně nutná  
A szereléshez szakműhely kell  
Koniczny montaż przez warsztat specjalistyczny  
Na torońbei auto oupsyeio  
Montajul trebuie efectuat de un atelier de specialitate

Subject to alteration without notice  
Technische Änderungen vorbehalten  
Reservadas modificaciones técnicas  
Sous réserve de modifications techniques  
Con riserva di apportare modifiche tecniche  
Reservamo nos o direito a alterações técnicas  
Technische wijzigingen voorbehouden  
Med forbehold for tekniske lndringer  
Tekniske forendringer forbeholdes  
Med reservation för tekniska ändringar  
Tekniset muutokset pidätetään  
A változtatások technika jogját fenntartjuk  
Zmiany techniczne zastrzeżone  
Επιφύλασσομεθα για αλλαγές  
Ne rezervăm dreptul la modificări tehnice



[home](#) | [products](#) | [news](#)

### Workshop

Please login here to access the Xvision database

**1** **1**

Language

Username (email address)

Login

Remember Me

**2**

**2**

### New user registration.

Language  **1**

Email

Firstname

Lastname

Dealer Name

Job Title

Dealer Postcode

Password

Confirm Password

**2**

**1** **1** **email** **Welcome to the XVision Portal!**

### Workshop

Please login here to access the Xvision database

**3**

Language  **4**

Username (email address)  **5**

Login  **6**

Remember Me

**7**

**3**

**4**

[HOME](#) [FITTING GUIDES](#) [ADMIN](#)

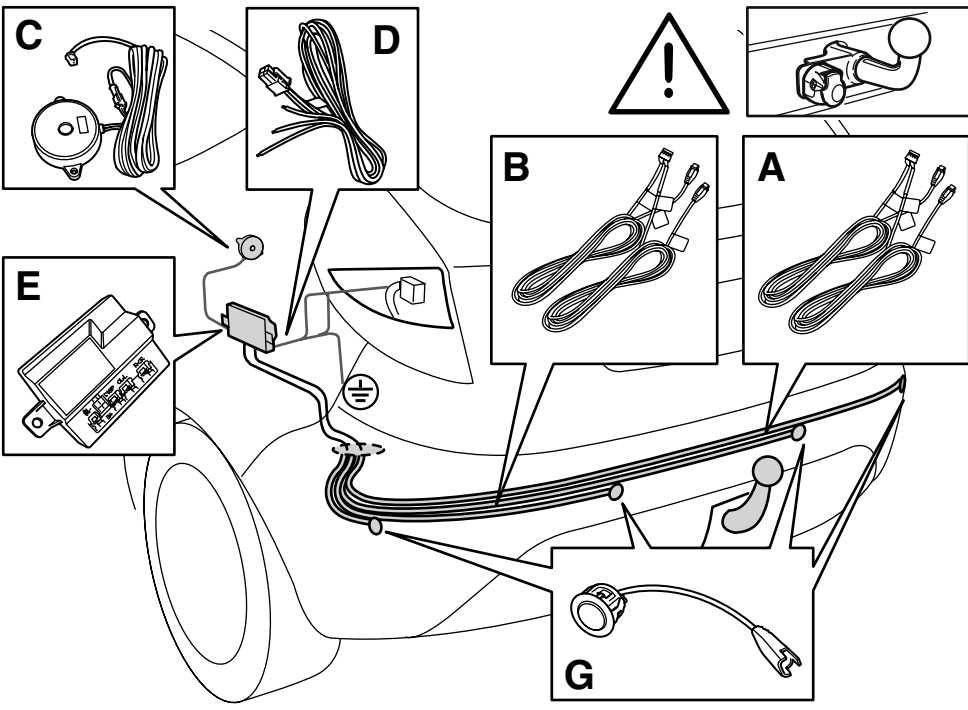
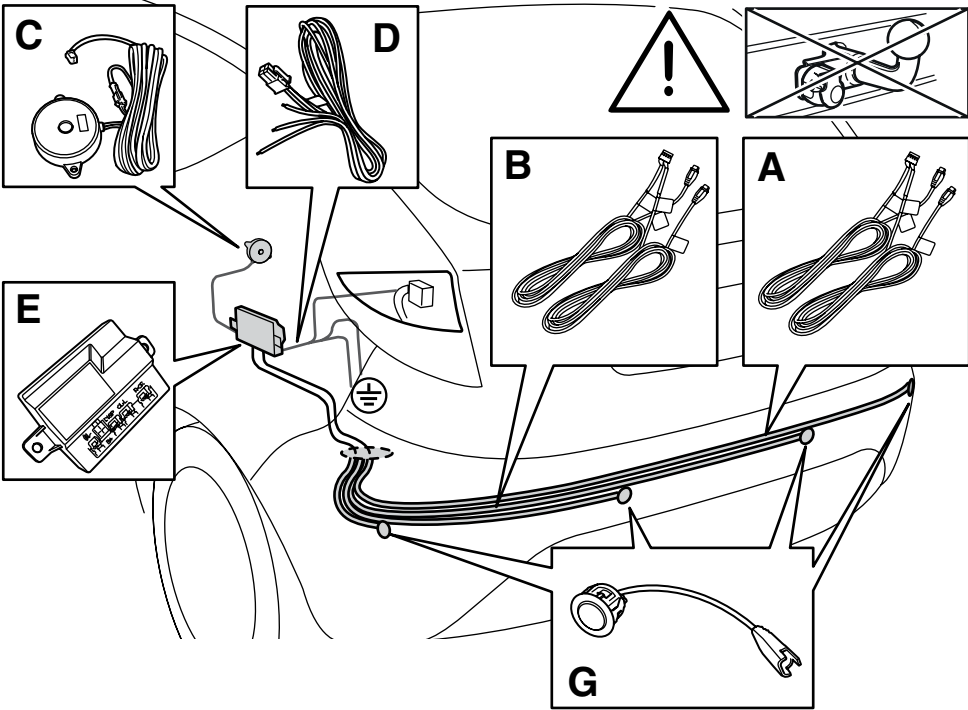
Useful **1** **1** **1** **1**

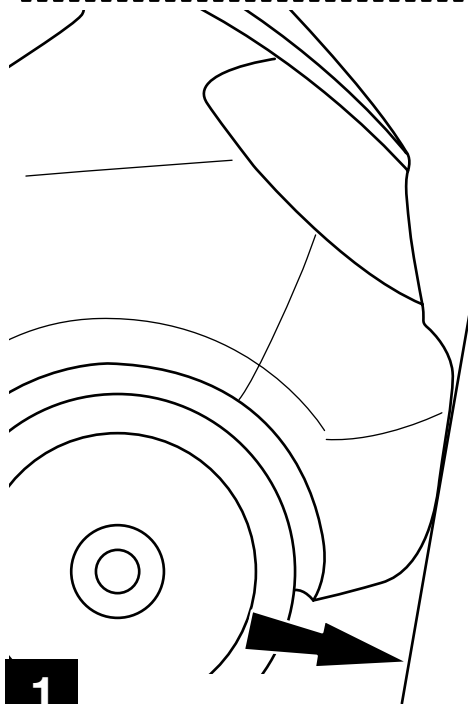
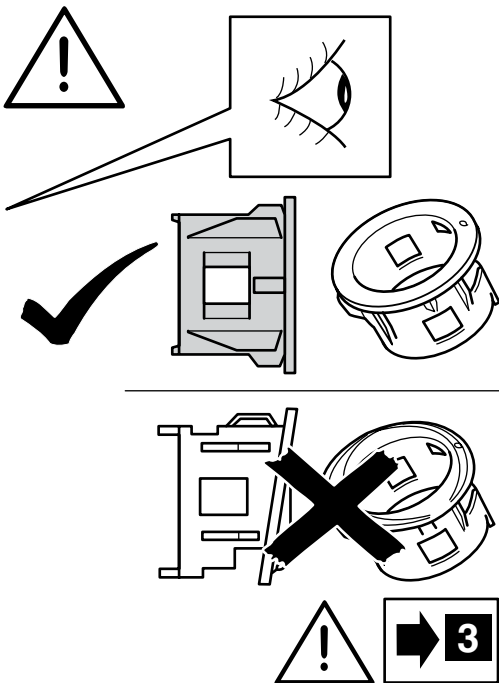
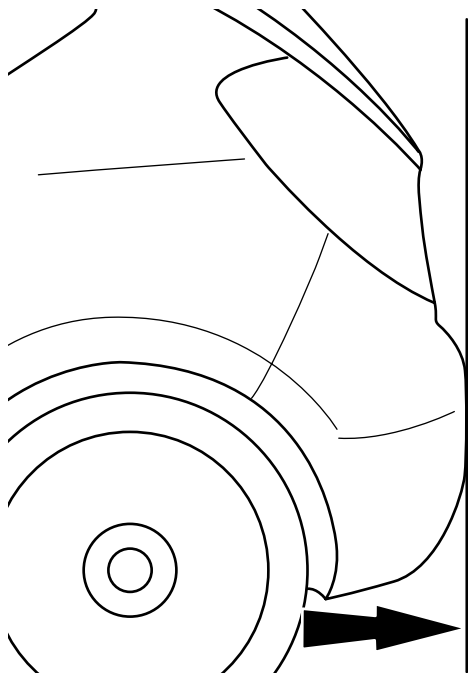
Category  **2** | Manufacturer  **3** | Model  **4** |  **5**

**7** **7**

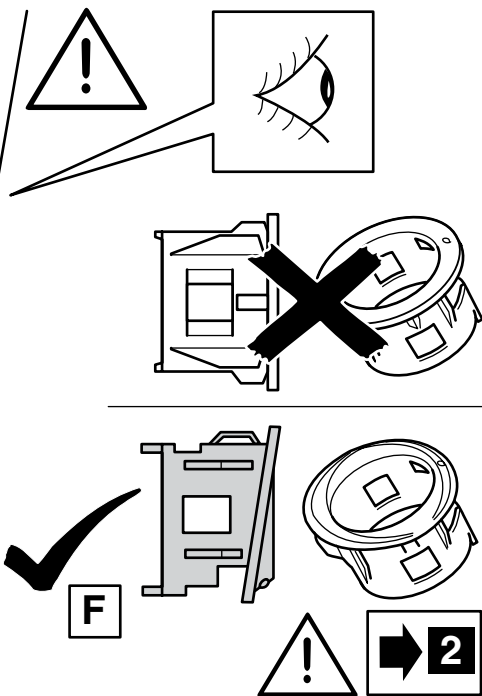
Model	Alarm (UK Only)	Daytime Running Lights (UK Only)	Distance Park Control-Display Interface	Distance Park Control -Front	Distance Park Control -Rear
Ford				Download	Download <b>6</b>

**5**

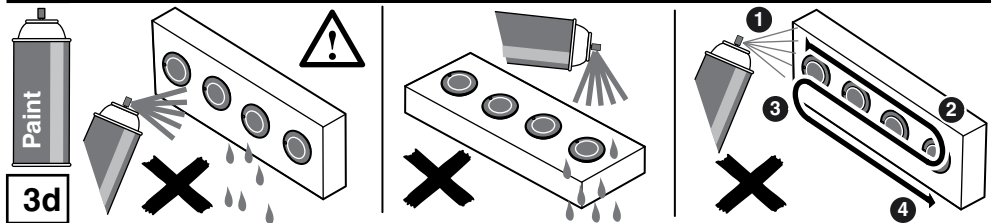
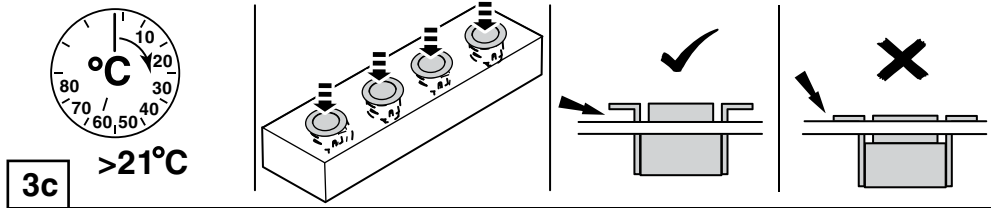
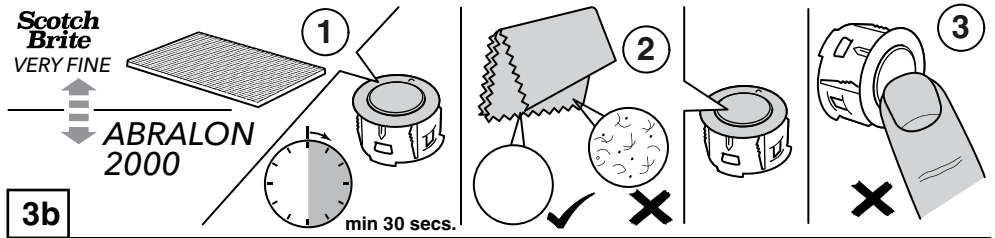
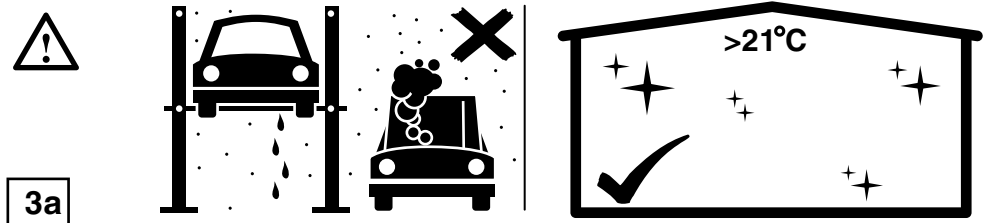
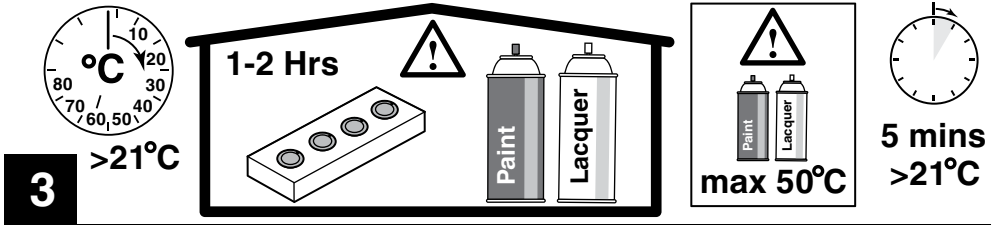
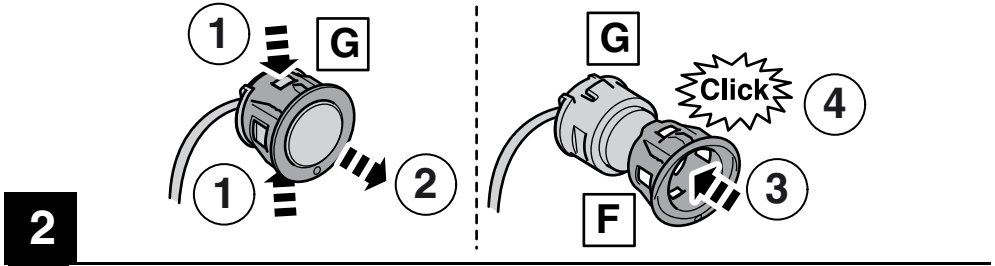




**1**



**F**



**3e**

1 2

1

2 ✓

3 ✗ 5 min.

**3f**

1 2

1

2 ✓

3 ✗ 5 min.

**3g**

1 2

1

2 ✓

3 ✗ 5 min.

**3h**

1 2

1

2 ✓

3 ✗ 5 min.

**3i**

Lacquer

1 2 3 4

**3j**

1 2

1

2 ✓

3 ✗ 2-3 Hrs >21°C

Category **Cars & Vans** ▼

Manufacturer **Ford** ▼

Model **Mondeo Estate 2015** ▼

Search

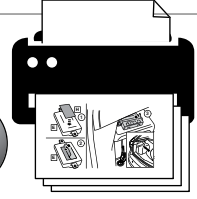
1

2

3

4

Model	Alarm (UK Only)	Daytime Running Lights (UK Only)	Distance Park Control-Display Interface	Distance Park Control-Front	Distance Park Control-Rear
Ford Mondeo Estate 2015				Download	Download <b>5</b>

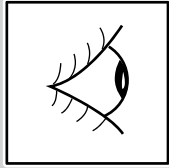
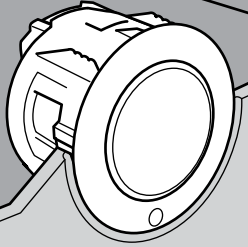


6

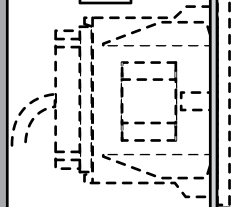
4



MIN 26 mm

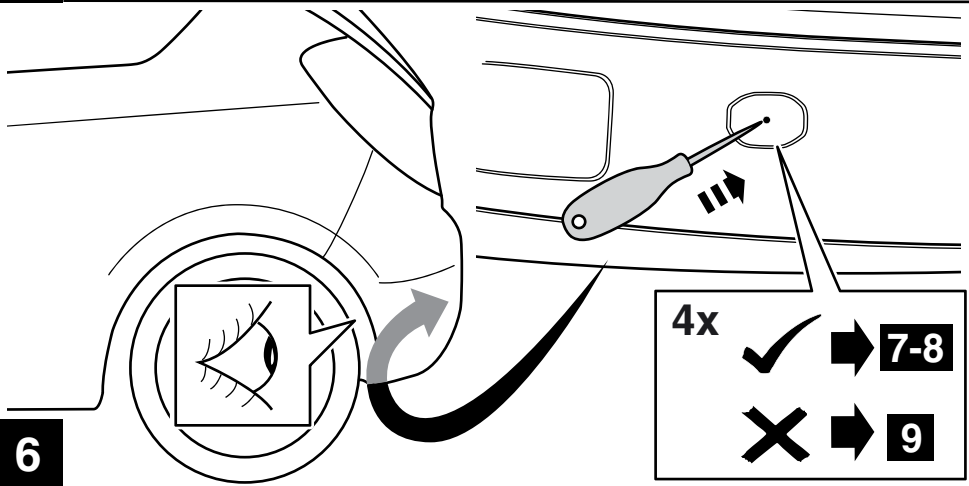


G



MIN 26 mm

5

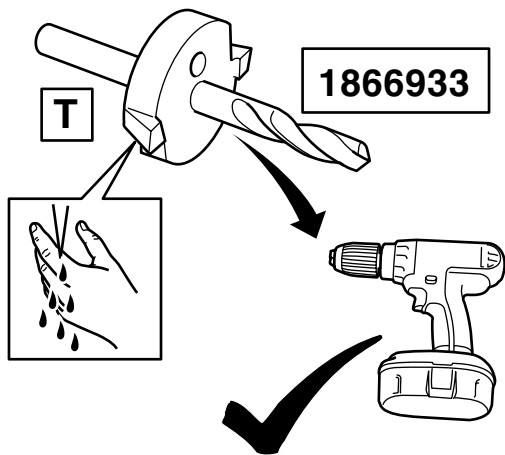
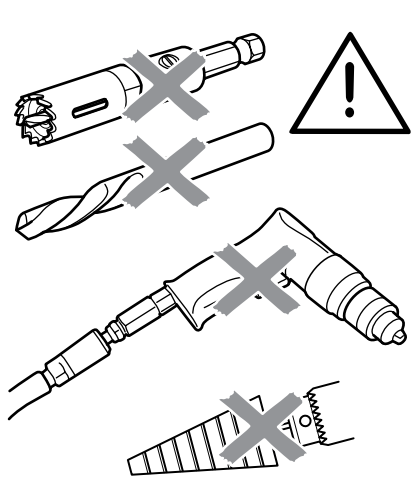


6

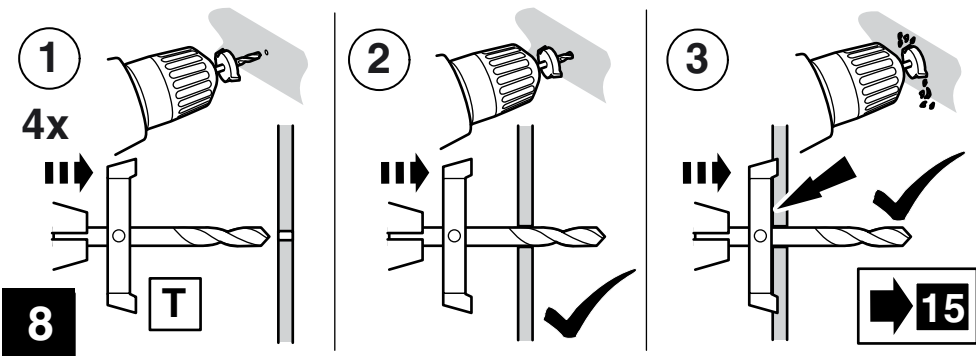
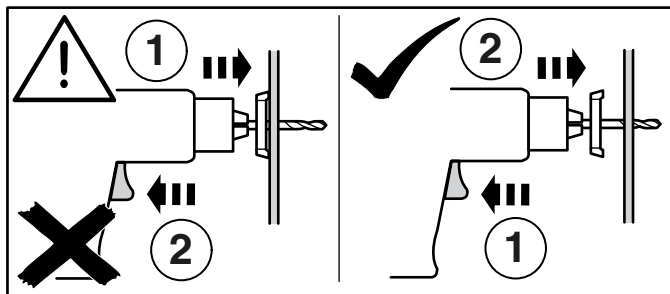
4x

- **7-8**
- **9**

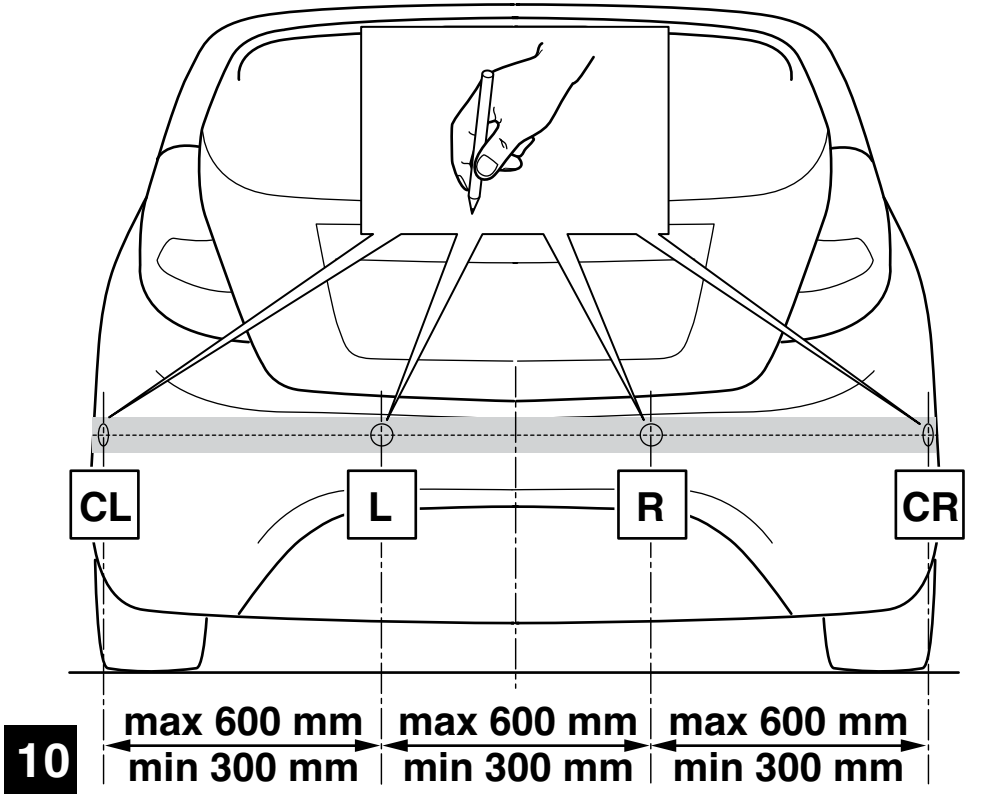
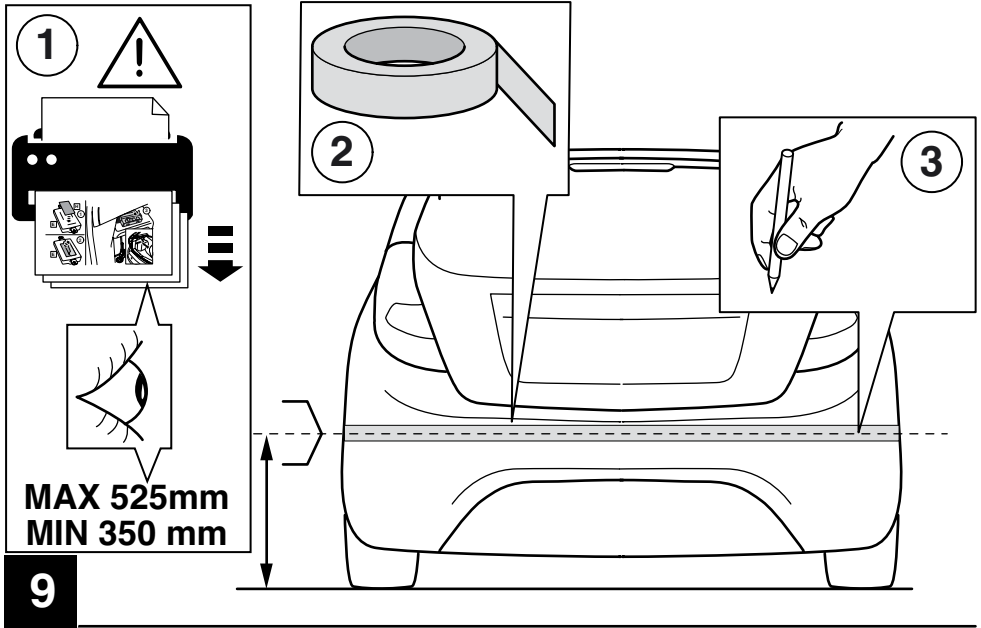


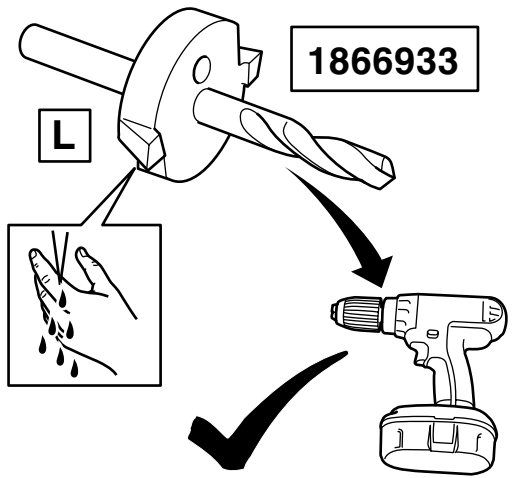
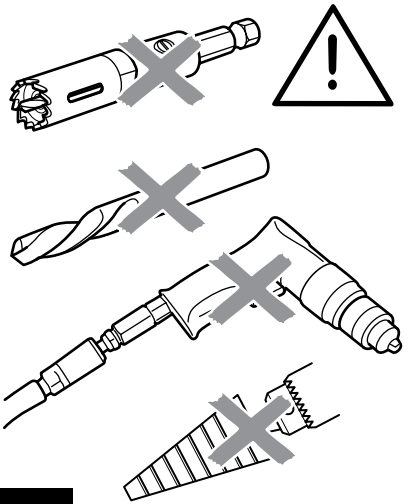


7

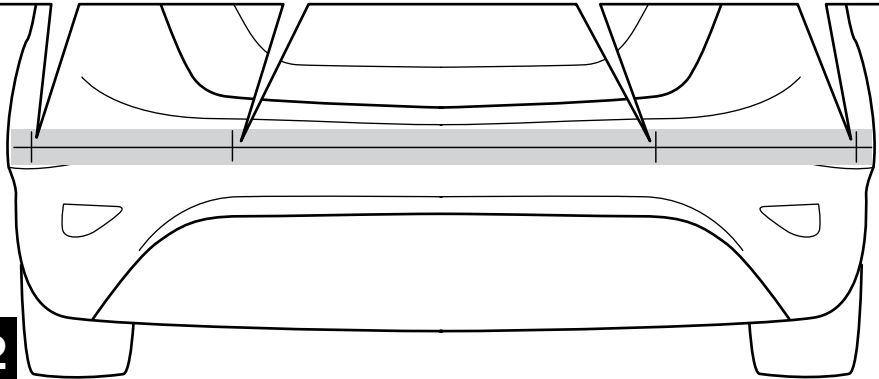
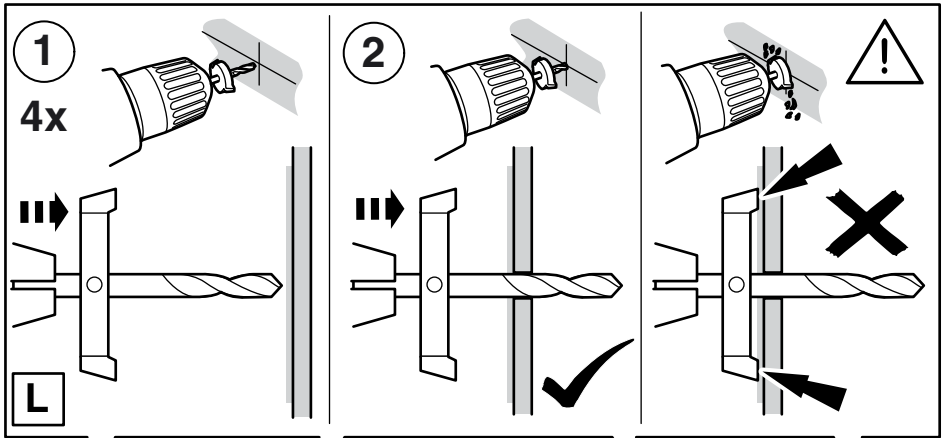


8



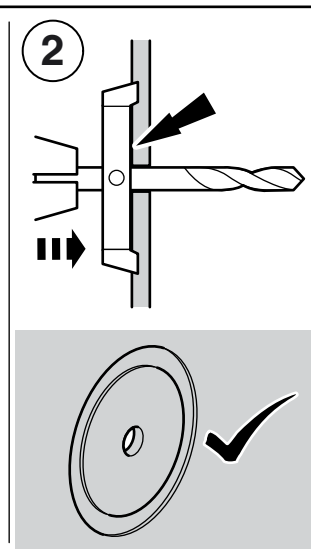
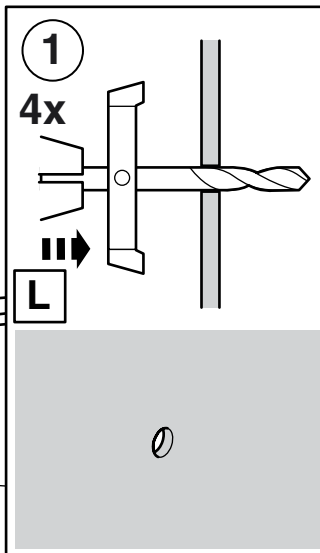
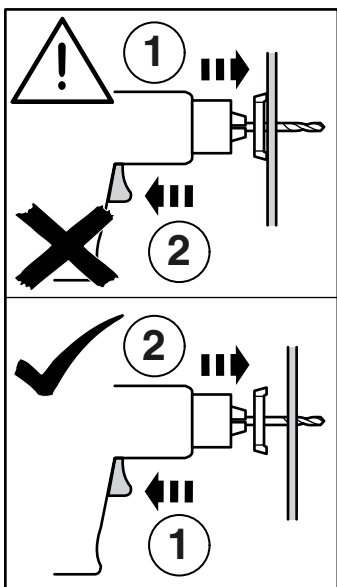
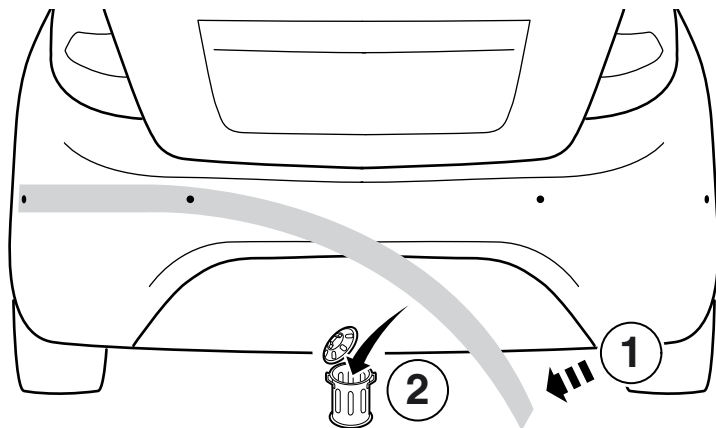


11

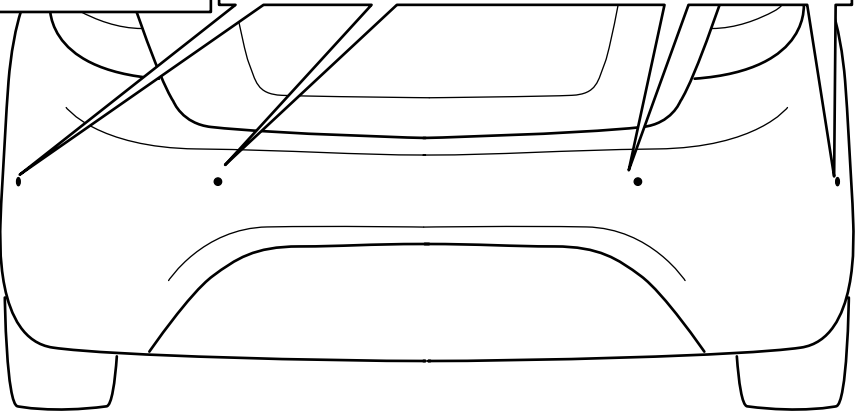


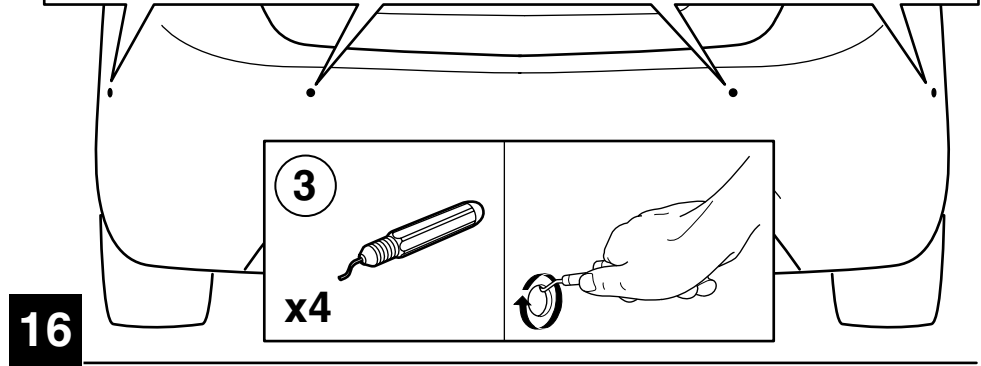
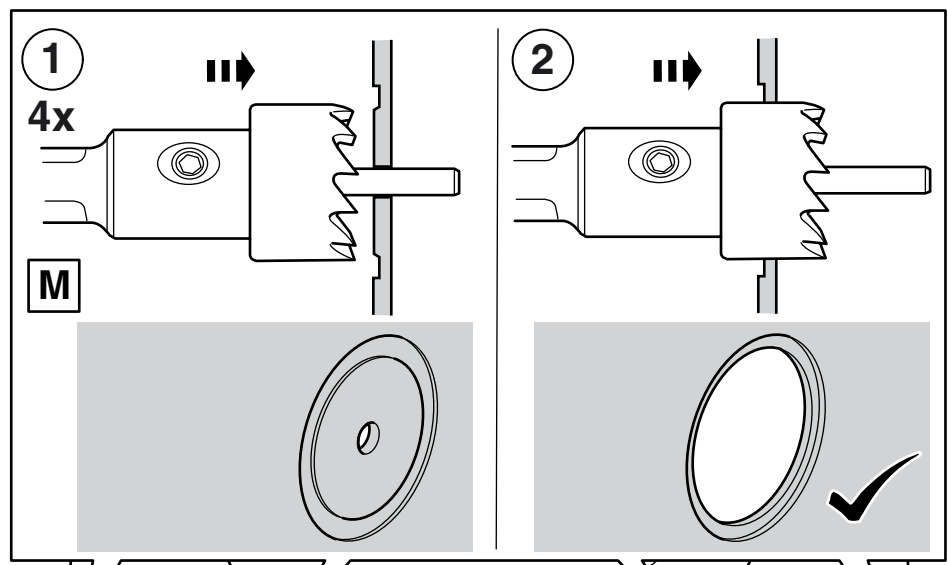
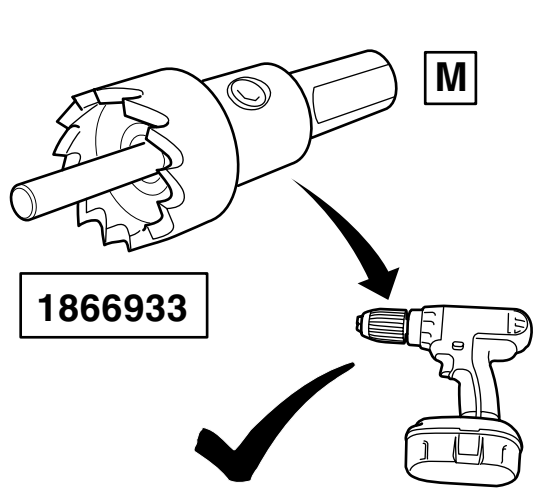
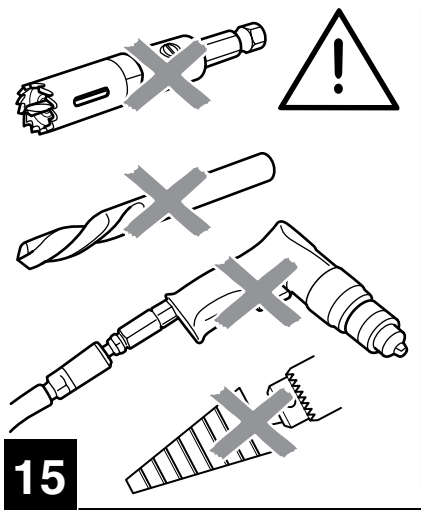
12

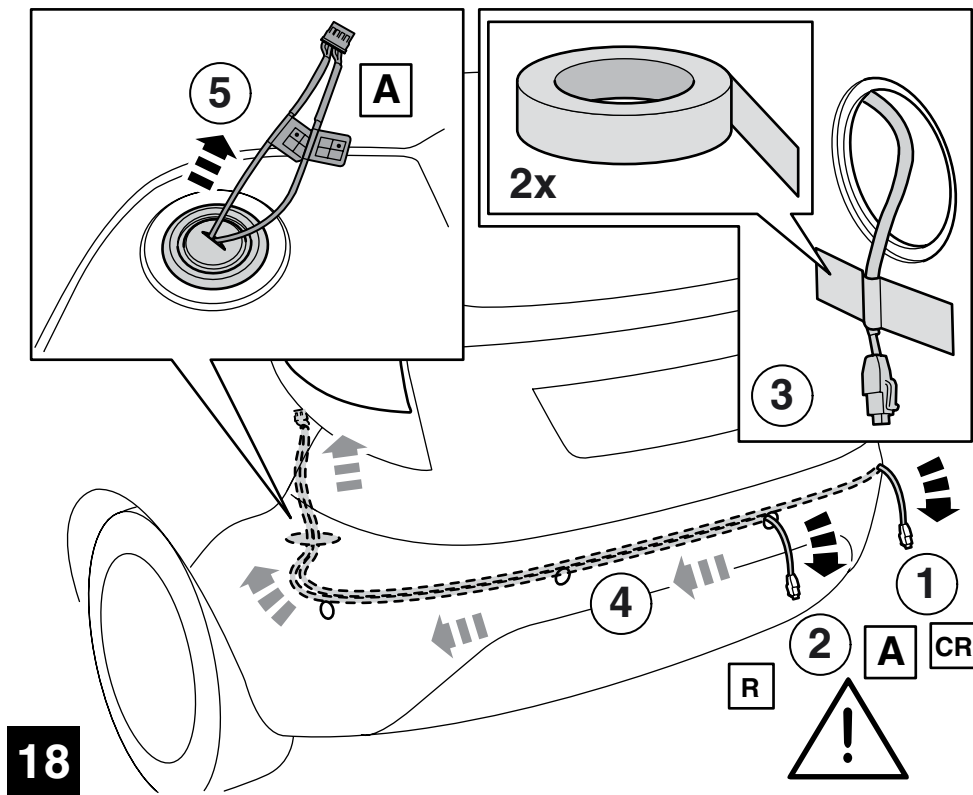
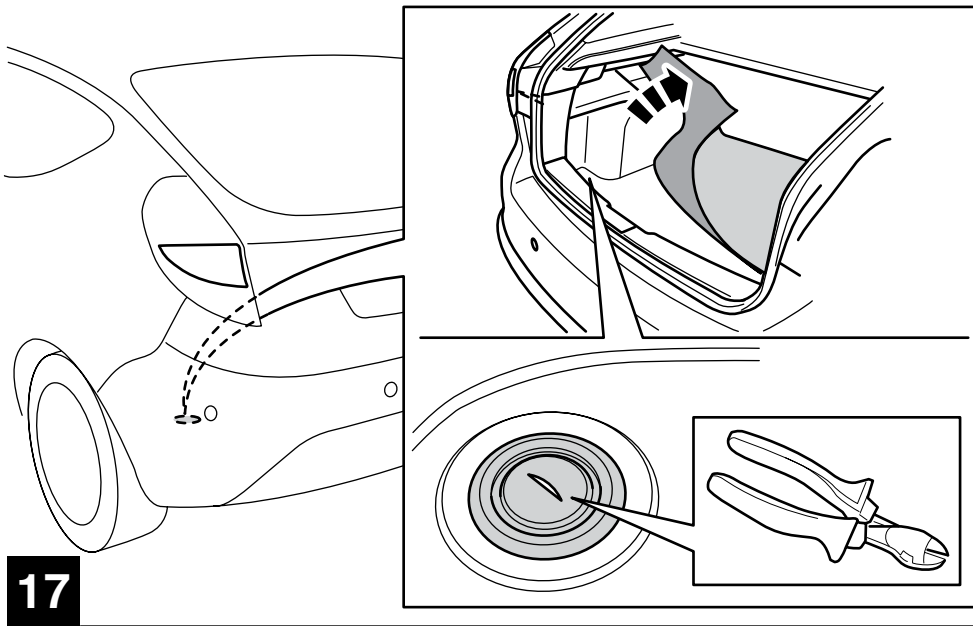
13

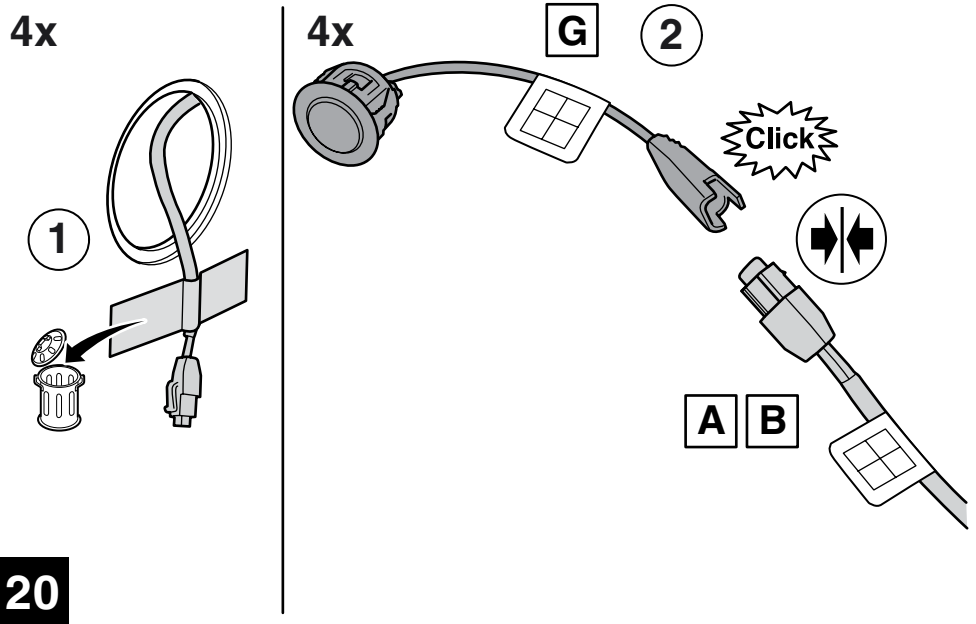
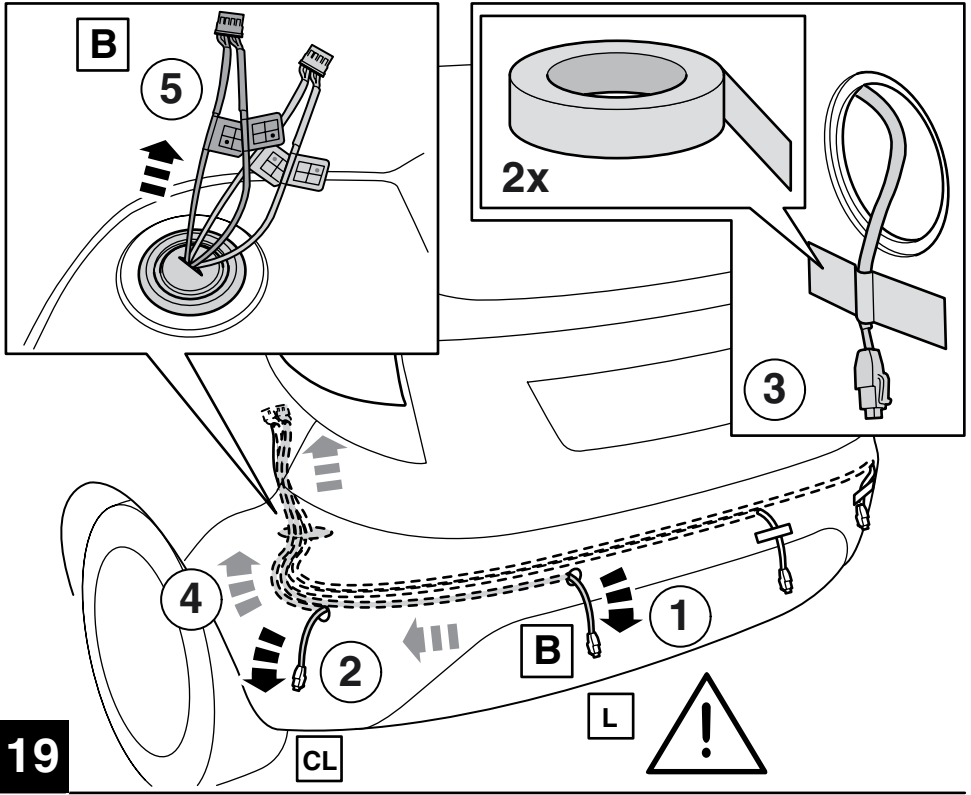


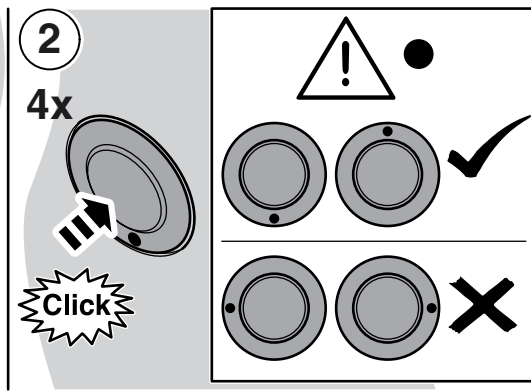
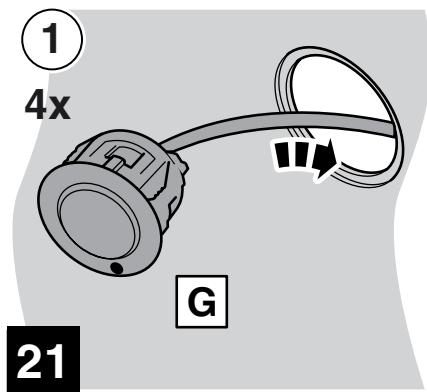
14



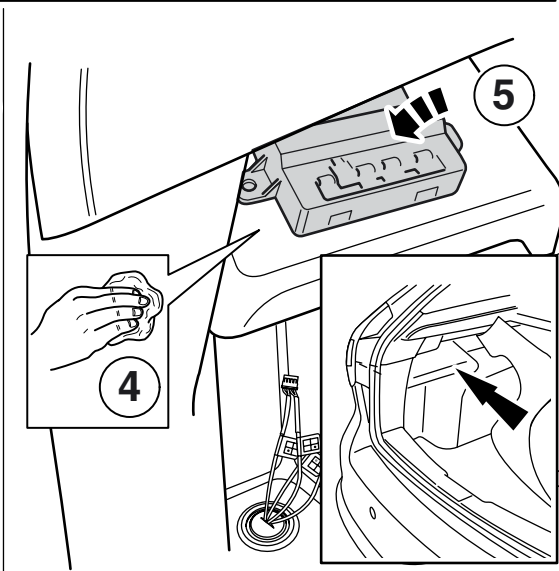
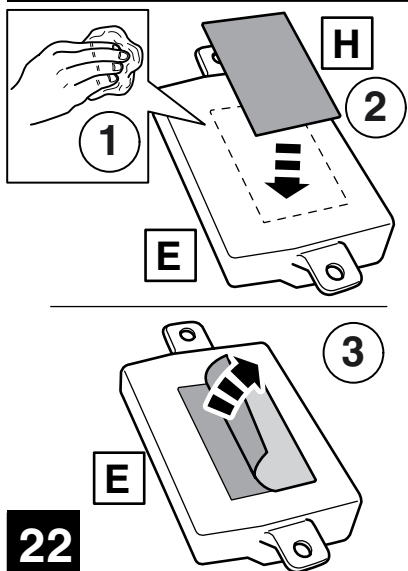




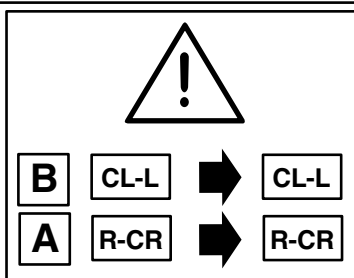
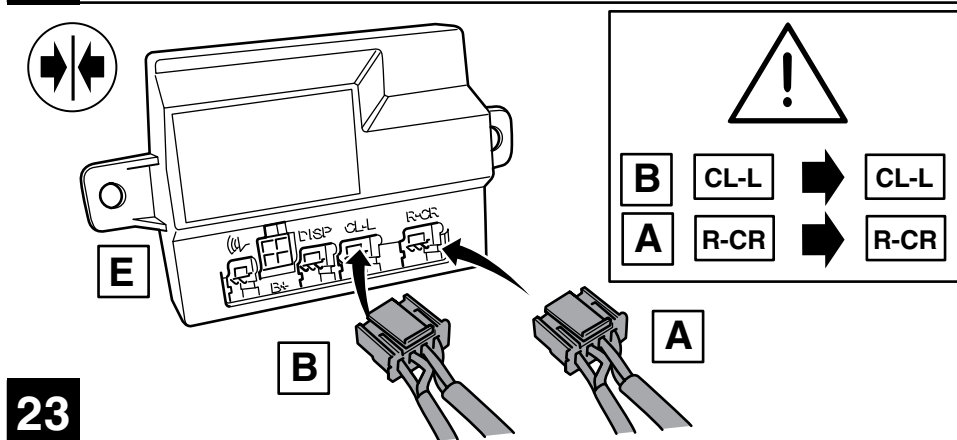




**21**

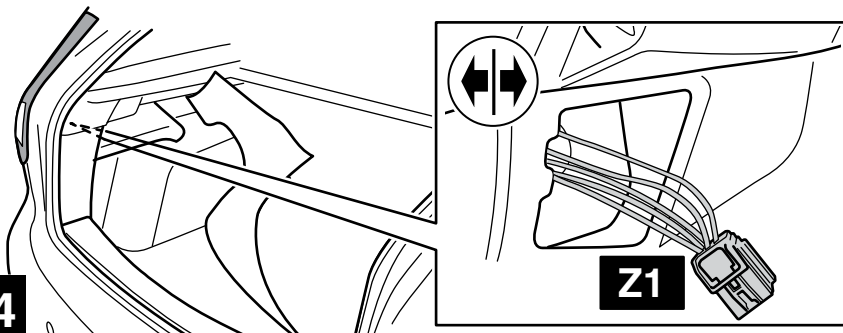
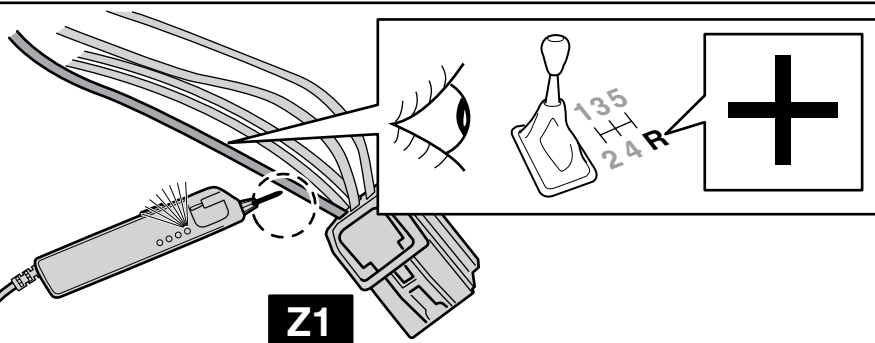
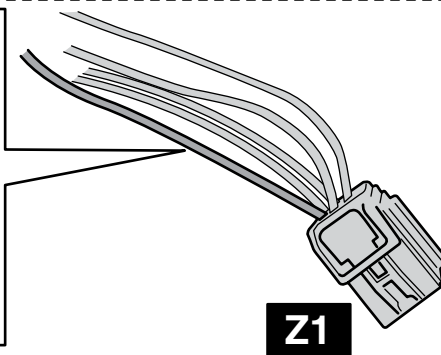
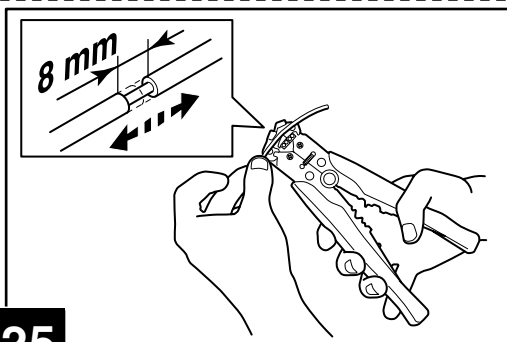


**22**



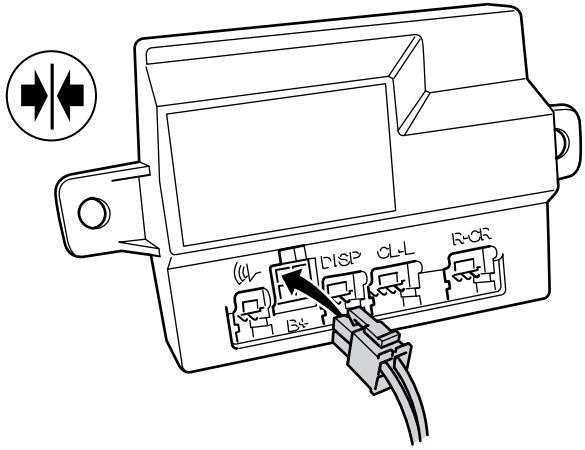
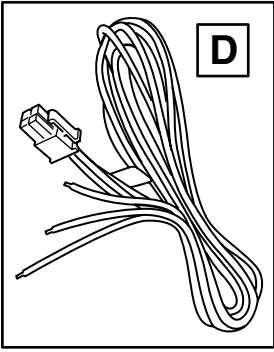
**23**



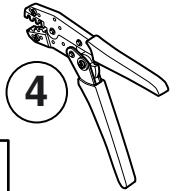
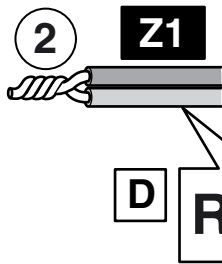
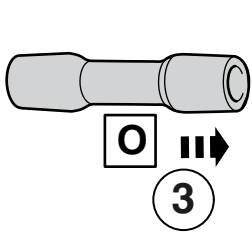
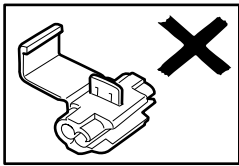
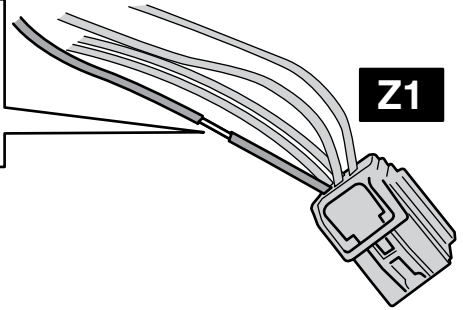
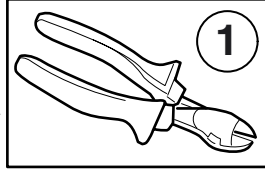
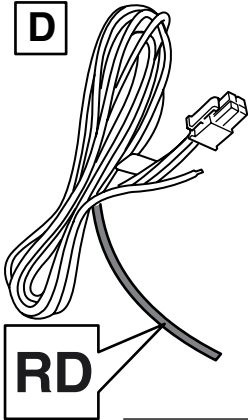
**24****Z1****25****Z1**

	GB	D	E	F	I	P	NL	DK	N	S
<b>BU</b>	Blue	Blau	Azul	Bleu	Blu	Azul	Blauw	Blå	Blå	Blå
<b>BK</b>	Black	Schwarz	Negro	Noir	Nero	Preto	Zwart	Sort	Sort	Svart
<b>RD</b>	Red	Rot	Rojo	Rouge	Rosso	Vermelho	Rood	Red	Red	Röd
<b>WH</b>	White	Weiß	Blanco	Blanc	Bianco	Branco	Wit	Hvid	Hvit	Vit

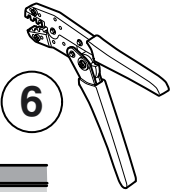
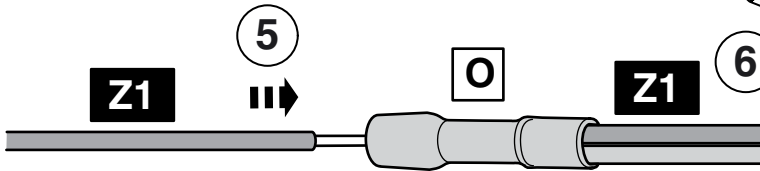
	SF	CZ	H	PL	GR	RO
<b>BU</b>	Sininen	Modrá	Kék	Niebieska	Μπλε	Albastru
<b>BK</b>	Musta	Černá	Fekete	Czarna	Μαύρο	Negru
<b>RD</b>	Punainen	Červená	Piros	Czerwona	Κόκκινο	Roşu
<b>WH</b>	Valkoinen	Bílá	Fehér	Biała	Λευκό	Alb

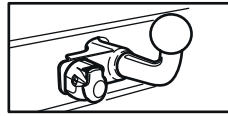
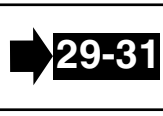
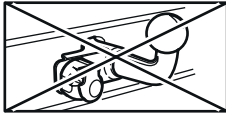


26

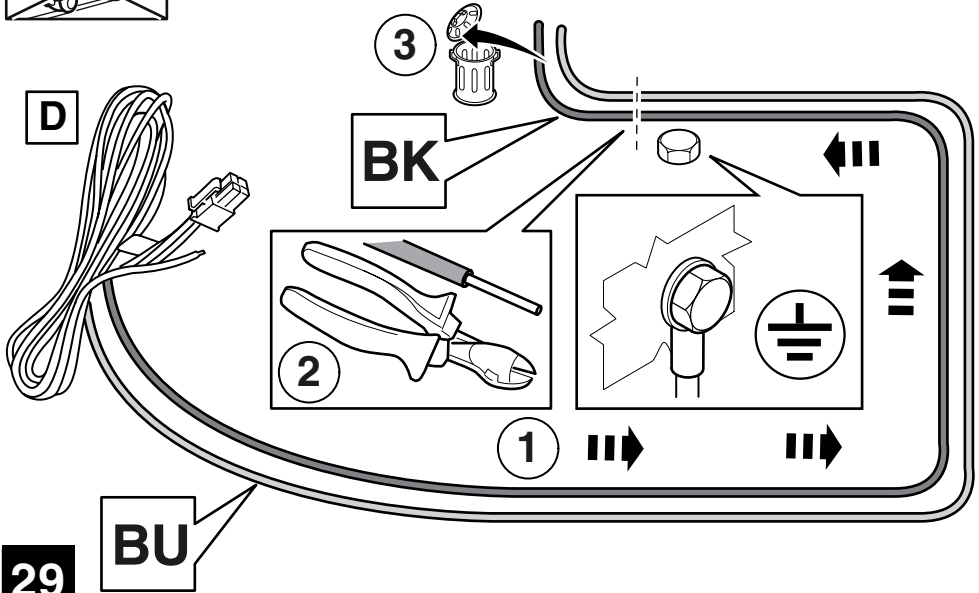


27

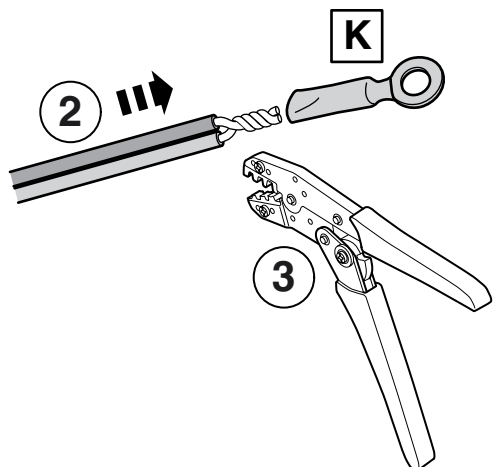
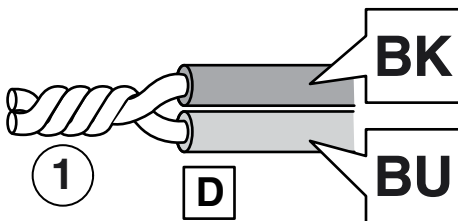
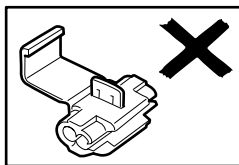




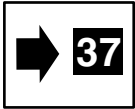
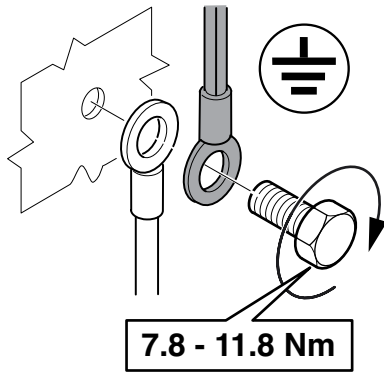
**28**



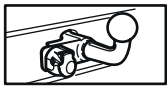
**29**



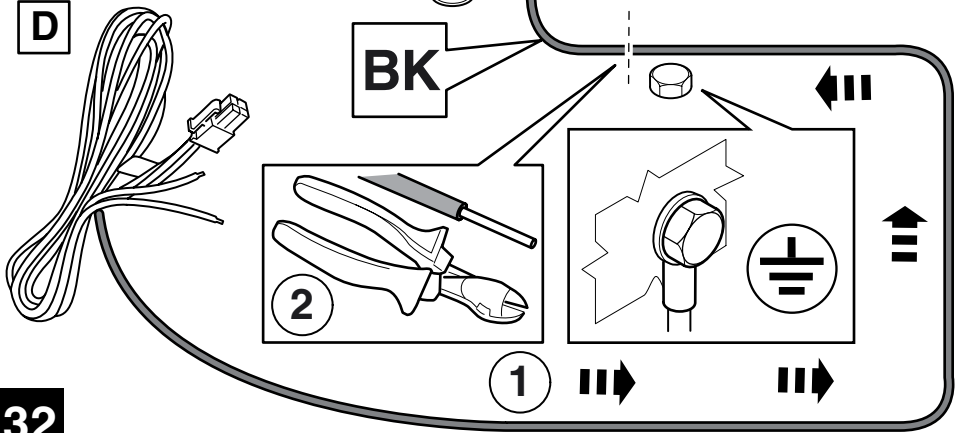
**30**



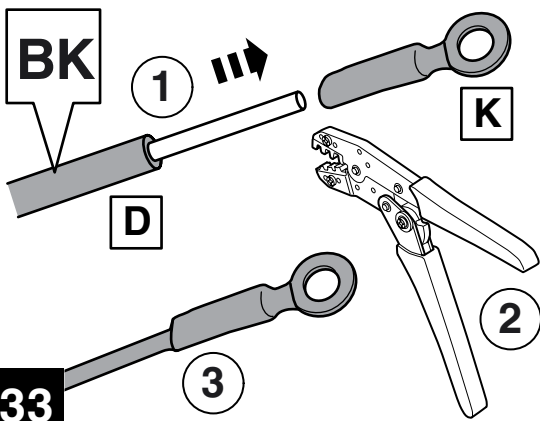
31



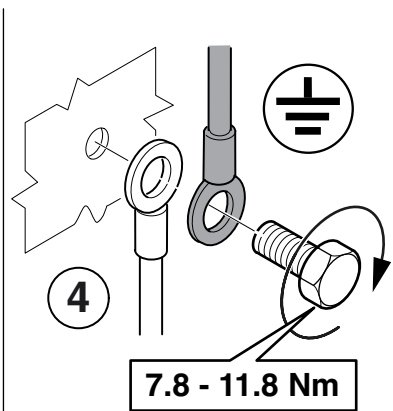
D



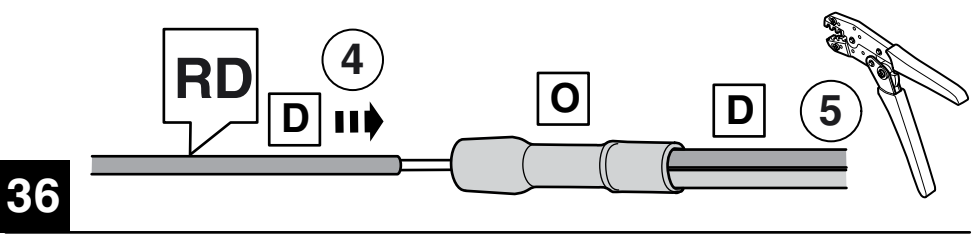
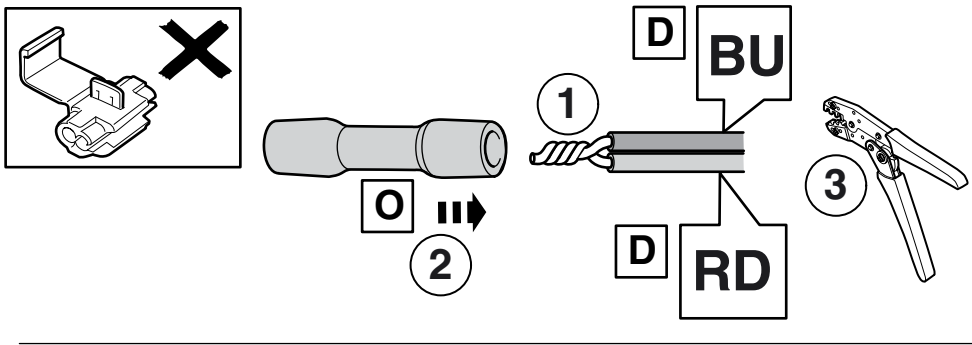
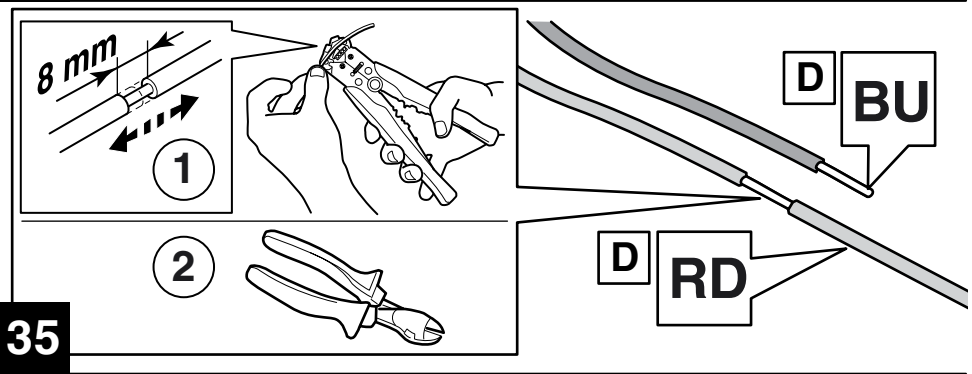
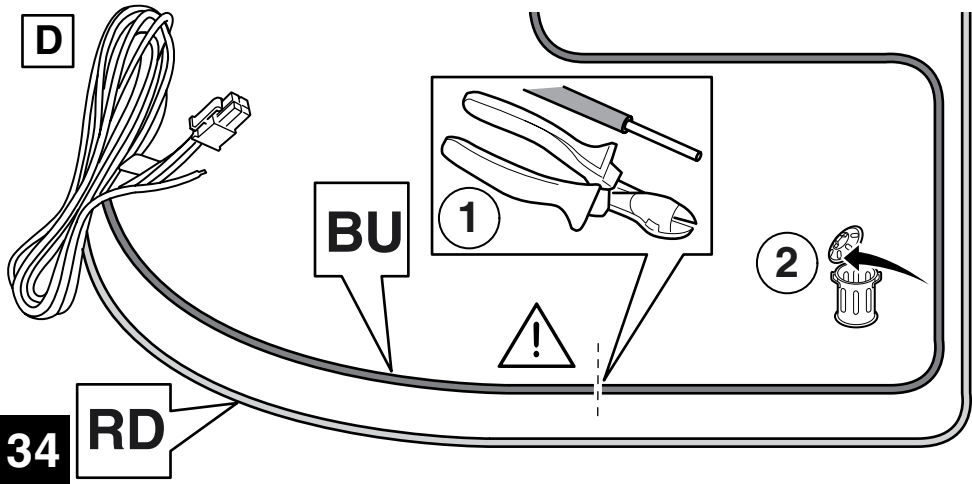
32

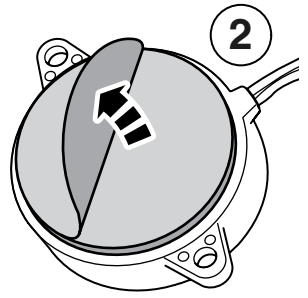
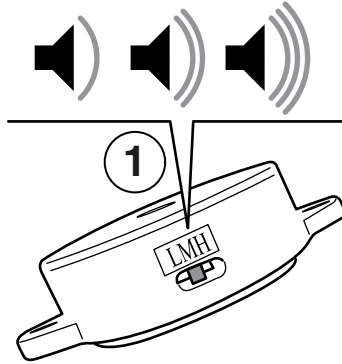
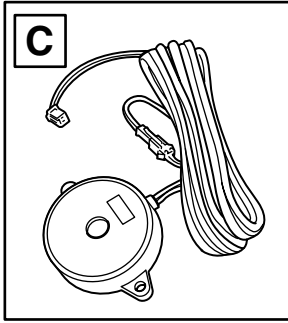


33

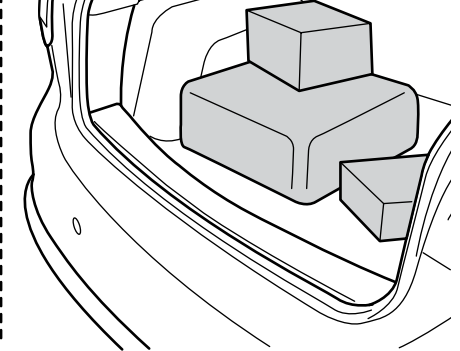
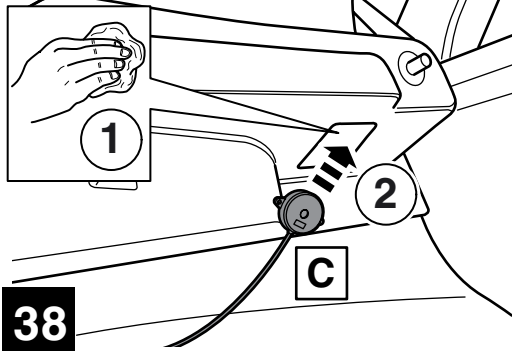
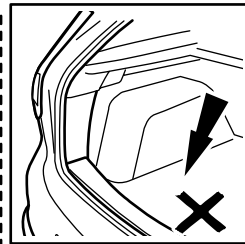
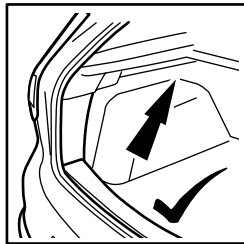


7.8 - 11.8 Nm

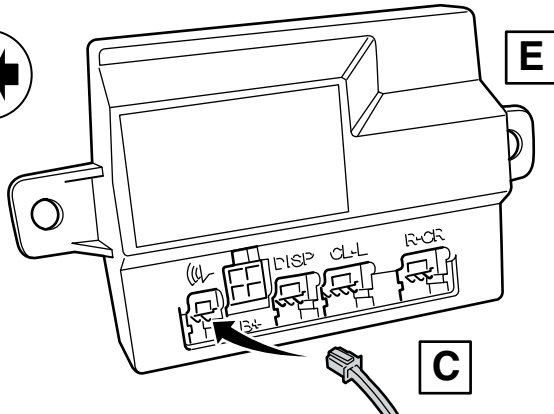




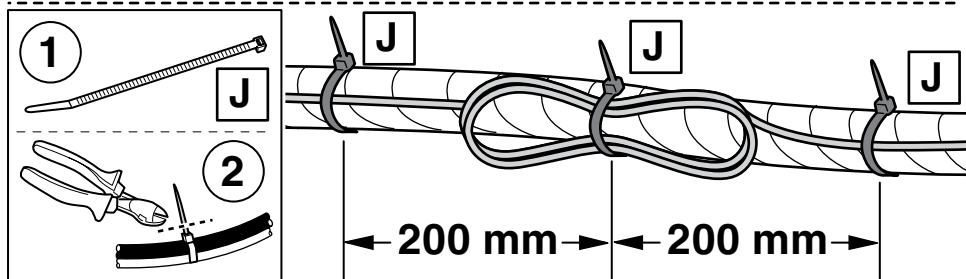
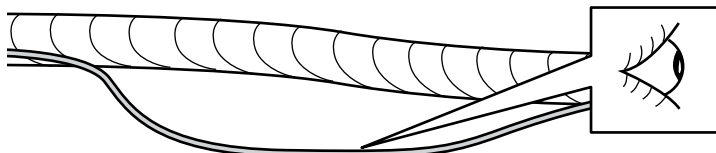
37



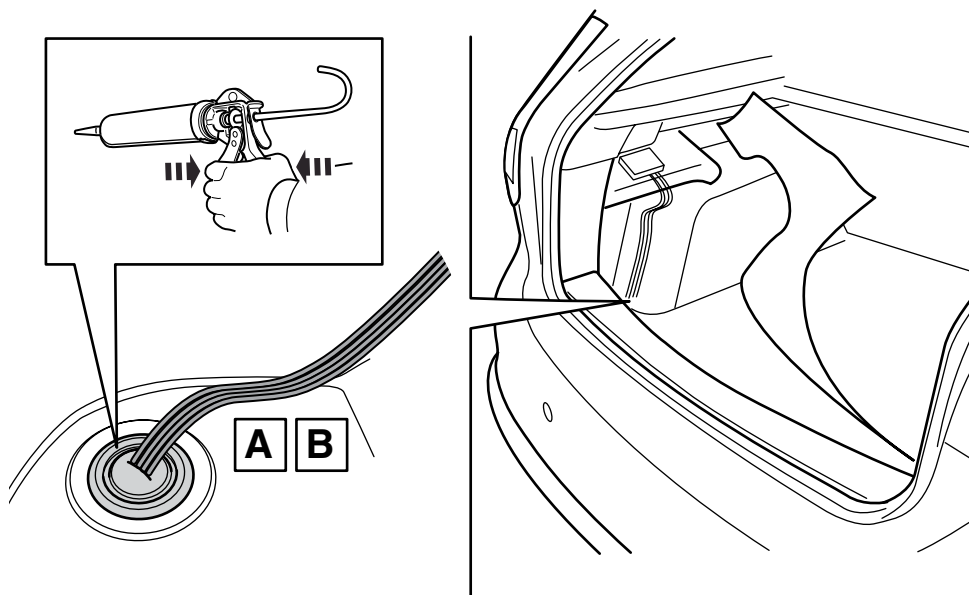
38



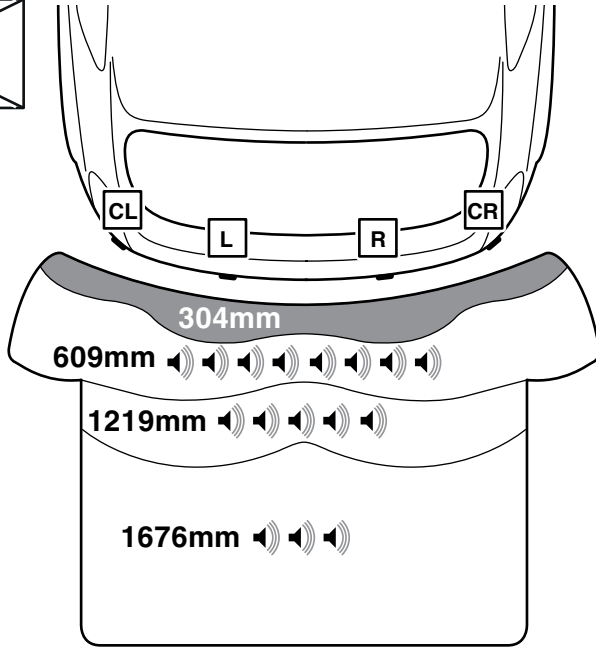
39



**40**

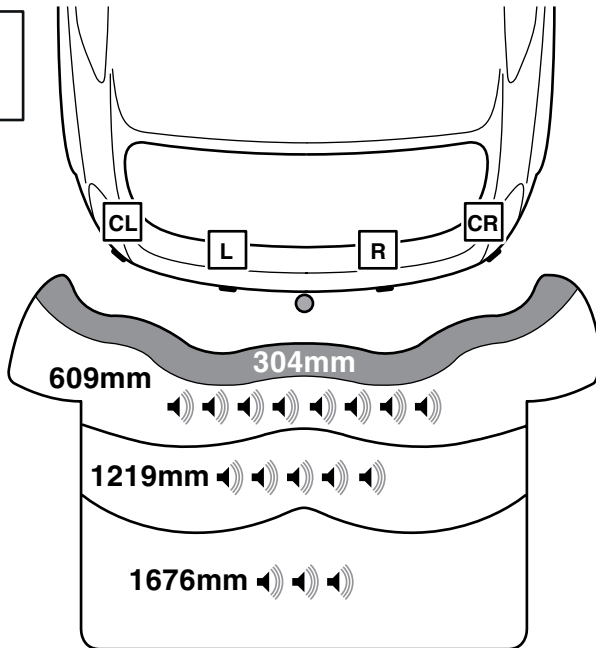
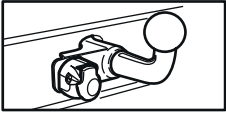


**41**



42

x1 sec



43

x1 sec









