

<b>GB</b>	INSTALLATION INSTRUCTION PROTECTIVE SEAT COVER
<b>D</b>	EINBAUANLEITUNG SCHONSITZBEZUG
<b>E</b>	INSTRUCCIONES DE MONTAJE CUBIERTA DE ASIENTO PROTECTORA
<b>F</b>	INSTRUCTIONS DE MONTAGE HOUSSE DE PROTECTION
<b>I</b>	ISTRUZIONI DI MONTAGGIO COPRISIDILE PROTETTIVO
<b>P</b>	INSTRUÇÕES DE MONTAGEM TAMPA DO ASSENTO DE PROTEÇÃO
<b>NL</b>	INBOUW-INSTRUCTIE BESCHERMENDE STOELBEKLEDING
<b>DK</b>	MONTERINGSVEJLEDNING BESKYTTENDE SÆDEBETRÆK
<b>N</b>	MONTERINGSVEILEDNING BESKYTTENDE SETETREKK
<b>S</b>	MONTERINGSANVISNING SKYDDSSÅKERT SKYDD
<b>SF</b>	ASENNUSOHJE SUOJAKUORI
<b>CZ</b>	NÁVOD K MONTÁŽI OCHRANNÝ KRYT SEDADLA
<b>H</b>	BESZERELÉSI UTASÍTÁS VÉDŐ ÜLÉSHUZAT
<b>PL</b>	INSTRUKCJA ZABUDOWY OCHRONNA OSŁONA SIEDZENIA
<b>GR</b>	Οδηγίες τοποθέτησης ΠΡΟΣΤΑΤΕΥΤΙΚΟ ΚΑΛΥΜΜΑ ΚΑΘΙΣΜΑΤΟΣ
<b>TR</b>	MONTAJ TALIMATI KORUYUCU KOLTUK ÖRTÜSÜ
<b>RUS</b>	инструкция по установке ЗАЩИТНАЯ ЧЕХОЛ ДЛЯ СИДЕНЬЯ
<b>RO</b>	INSTRUCȚIUNI DE MONTAJ CAPAC DE PROTEȚIE PENTRU SCAUN

**ACTIVline**  
INDIVIDUELLE SITZAUSSTATTUNGEN

© Copyright ACTIVline GmbH & Co. KG 2021  
www.activline.de

Printed Copies are uncontrolled

Expert Fitment Required

Montage durch Fachwerkstatt erforderlich

Montaje sólo por el concesionario

Montage par spécialiste nécessaire

E' necessario in officina specializzata

Specialista em montagem requerido

Montage door vakman nodig

Montage ved professionelt værksted påkrævet

Nødvendig med montering fra fagvejværksted

Verkstadsmontage erfordras

Asennus tarpeen merkkikorjaamossa

Montáz ve specializované dílně nutná

A szereléshez szakműhely kell

Konieczny montaż przez warsztat specjalistyczny

Na τοποθεσί απο συνειργείο

Uzman servis kuruluşu tarafından monte edilmesi

gerekmektedir

Монтаж должен лроводиться только в

специализированных мастерских

Montajul trebuie efectuat de un atelier de specialitate

Subject to alteration without notice

Technische Änderungen vorbehalten

Reservadas modificaciones técnicas

Sous réserve de modifications techniques

Con riserva di apportare modifiche tecniche

Reservamo-nos o direito a alterações técnicas

Technische wijzigingen voorbehouden

Med forbehold for tekniske ändringer

Tekniske forendringer forbeholdes

Med reservation för tekniska ändringar

Tekniset muutokset pidätetään

Technické zmeny vyhrazený

A változtatások technika jogát fenntartjuk

Zmiany techniczne zastrzeżone

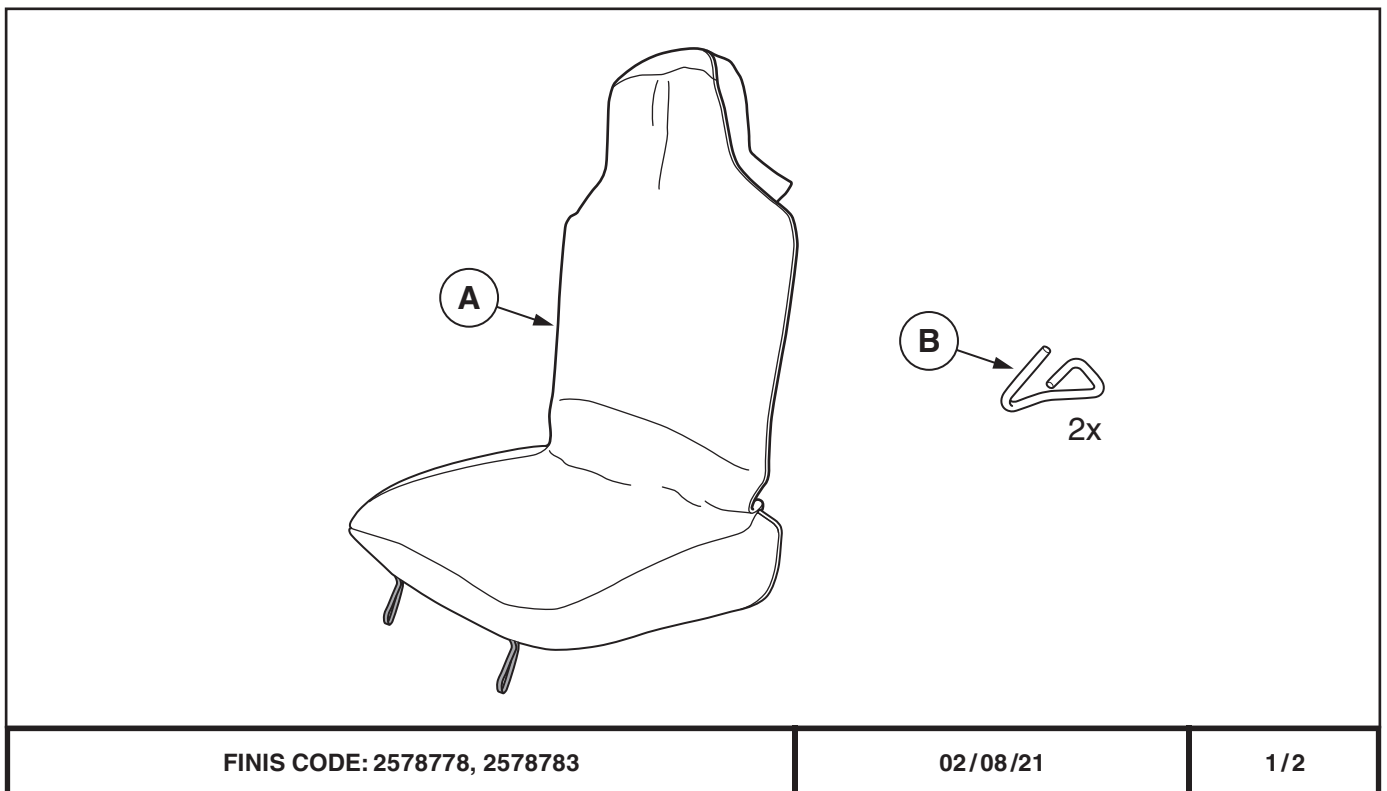
Επιφύλασσομεθα για αλλαγές

Teknik değişiklikler yapma hakkı saklıdır

Мы оставляем за собой право на

технические изменения

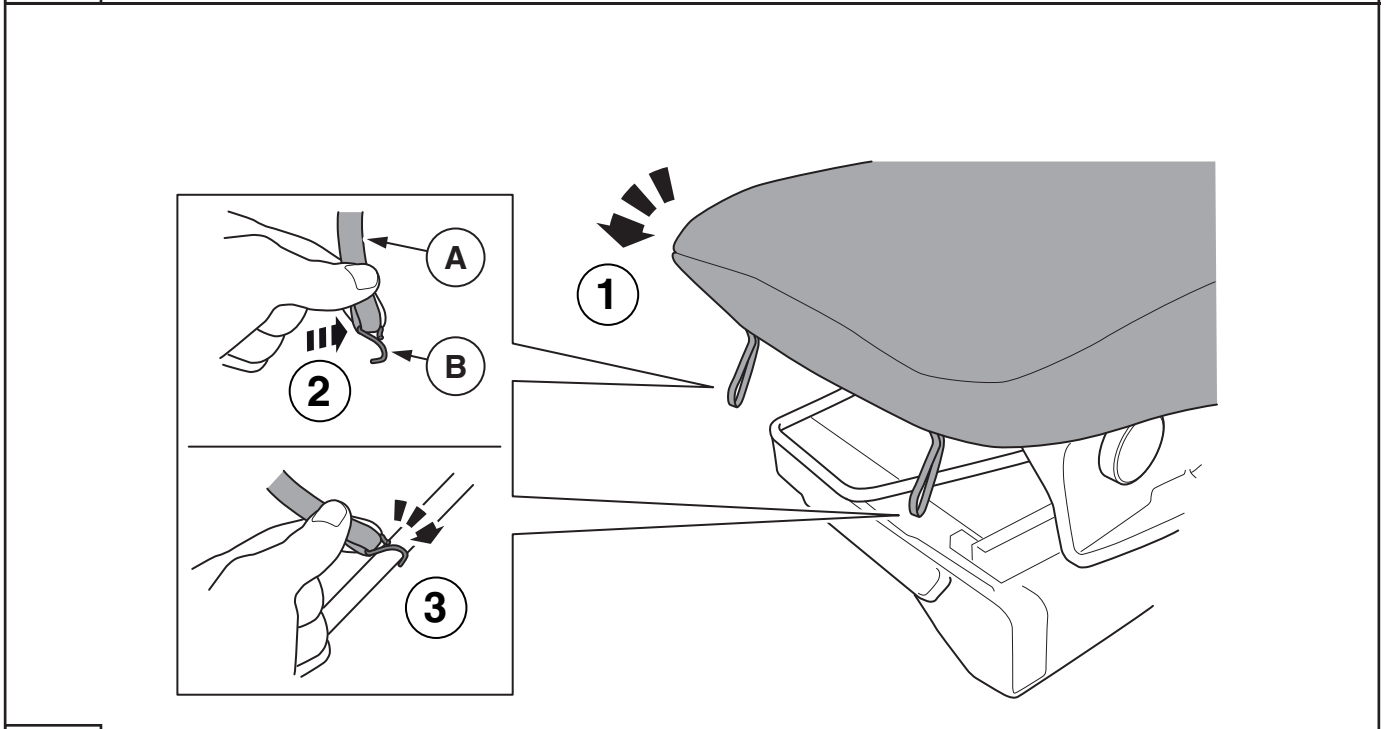
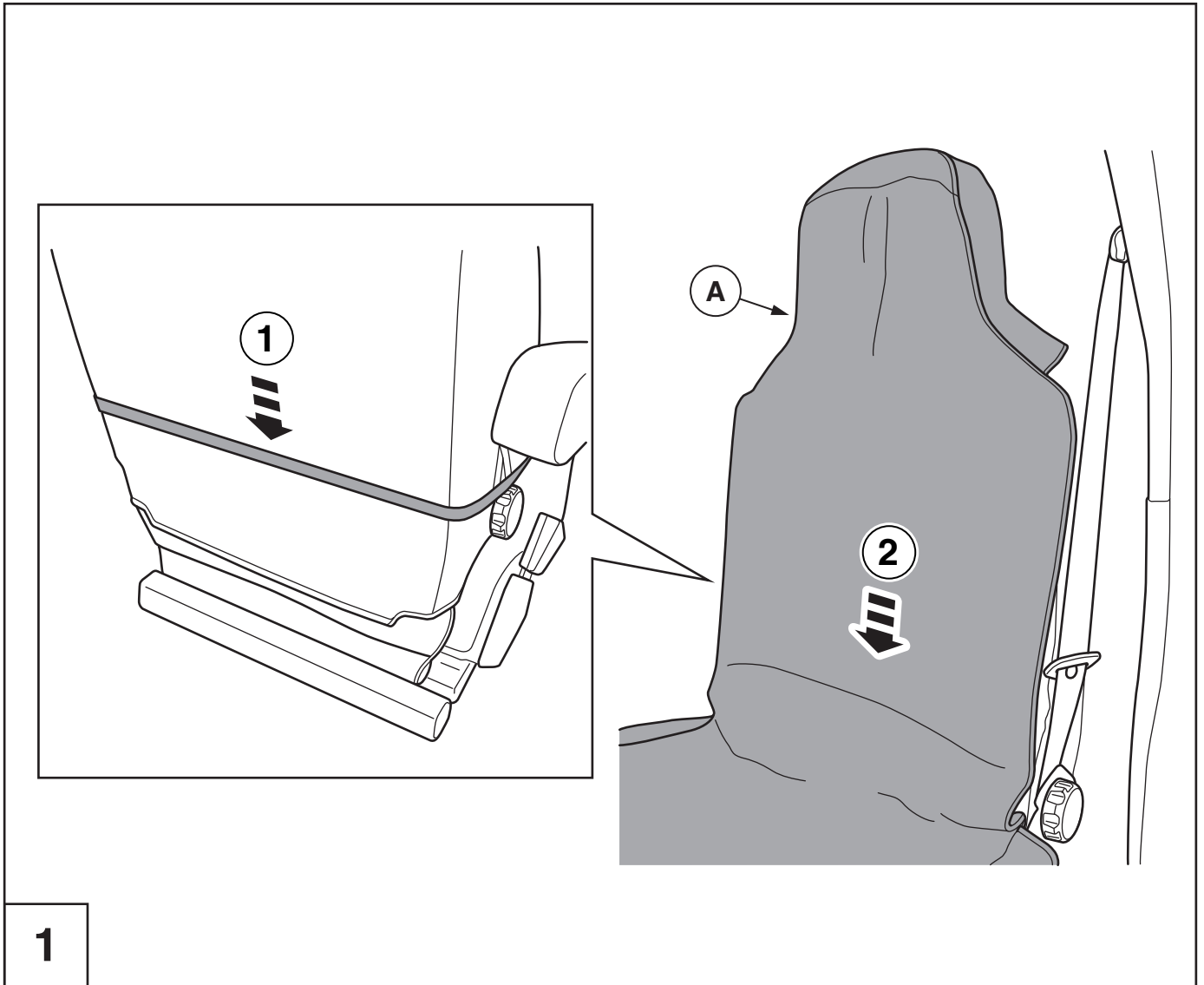
Ne rezervăm dreptul la modificări tehnice



FINIS CODE: 2578778, 2578783

02/08/21

1/2



2