

GB	INSTALLATION INSTRUCTION PROTECTIVE SEAT COVER
D	EINBAUANLEITUNG SCHONSITZBEZUG
E	INSTRUCCIONES DE MONTAJE CUBIERTA DE ASIENTO PROTECTORA
F	INSTRUCTIONS DE MONTAGE HOUSSE DE PROTECTION
I	ISTRUZIONI DI MONTAGGIO COPRISIEDILE PROTETTIVO
P	INSTRUÇÕES DE MONTAGEM TAMPA DO ASSENTO DE PROTEÇÃO
NL	INBOUW-INSTRUCTIE BESCHERMEDE STOELBEKLEDING
DK	MONTERINGSVEJLEDNING BESKYTTENDE SÆDEBETRÆK
N	MONTERINGSVEILEDNING BESKYTTENDE SETETREKK
S	MONTERINGSANVISNING SKYDDSSÅKERT SKYDD
SF	ASENNUSOHJE SUOJAKUORI
CZ	NÁVOD K MONTÁŽI OCHRANNÝ KRYT SEDADLA
H	BESZERELÉSI UTASÍTÁS VÉDŐ ÜLÉSHUZAT
PL	INSTRUKCJA ZABUDOWY OCHRONNA OSŁONA SIEDZENIA
GR	Οδηγίες τοποθέτησης ΠΡΟΣΤΑΤΕΥΤΙΚΟ ΚΑΛΥΜΜΑ ΚΑΘΙΣΜΑΤΟΣ
TR	MONTAJ TALIMATI KORUYUCU KOLTUK ÖRTÜSÜ
RUS	инструкция по установке ЗАЩИТНАЯ ЧЕХОЛ ДЛЯ СИДЕНЬЯ
RO	INSTRUCȚIUNI DE MONTAJ CAPAC DE PROTECȚIE PENTRU SCAUN

ACTIVline
INDIVIDUELLE SITZAUSSTATTUNGEN

© Copyright ACTIVline GmbH & Co. KG 2021
www.activline.de

Printed Copies are uncontrolled

Expert Fitment Required

Montage durch Fachwerkstatt erforderlich

Montaje sólo por el concesionario

Montage par spécialiste nécessaire

E' necessario in officina specializzata

Especialista em montagem requerido

Montage door vakman nodig

Montage ved professionelt værksted påkrævet

Nødvendig med montering fra fagvejværksted

Verkstadsmontage erfordras

Asennus tarpeen merkkikorjaamossa

Montáž ve specializované dílně nutná

A szereléshez szakműhely kell

Konieczny montaż przez warsztat specjalistyczny

Na τοποθετεί από συνεργείο

Uzman servis kuruluşu tarafından monte edilmesi

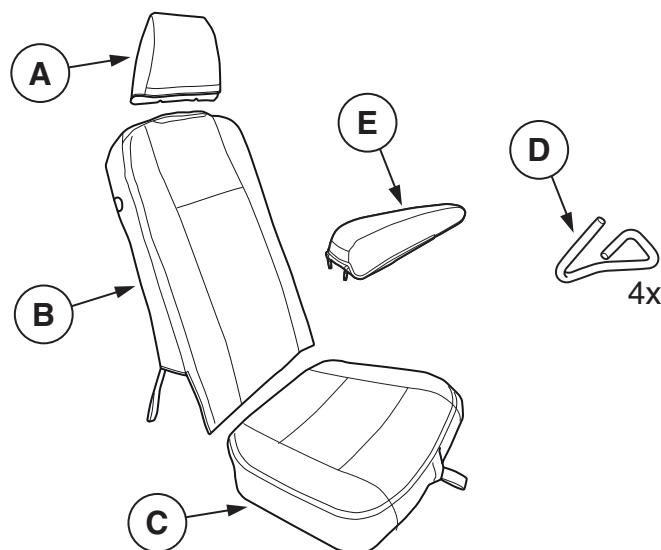
gerekmektedir

Монтаж должен проводиться только в

специализированных мастерских

Montajul trebuie efectuat de un atelier de specialitate

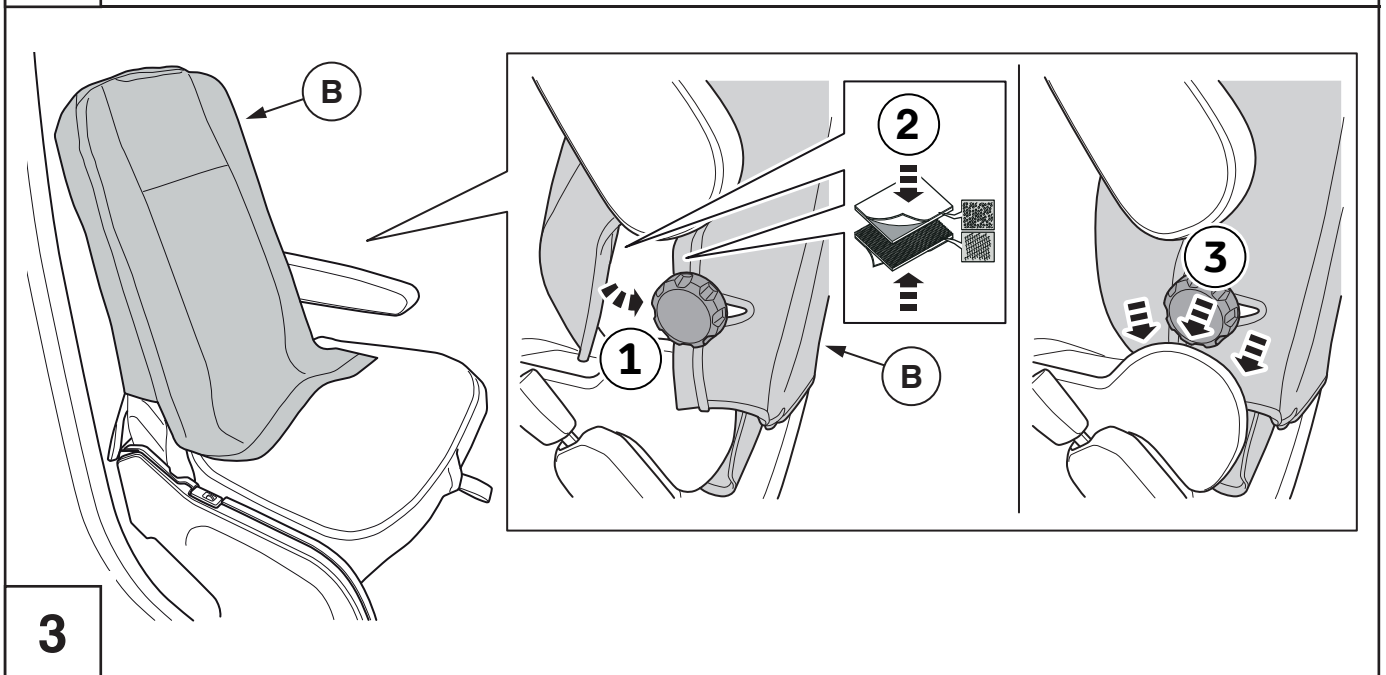
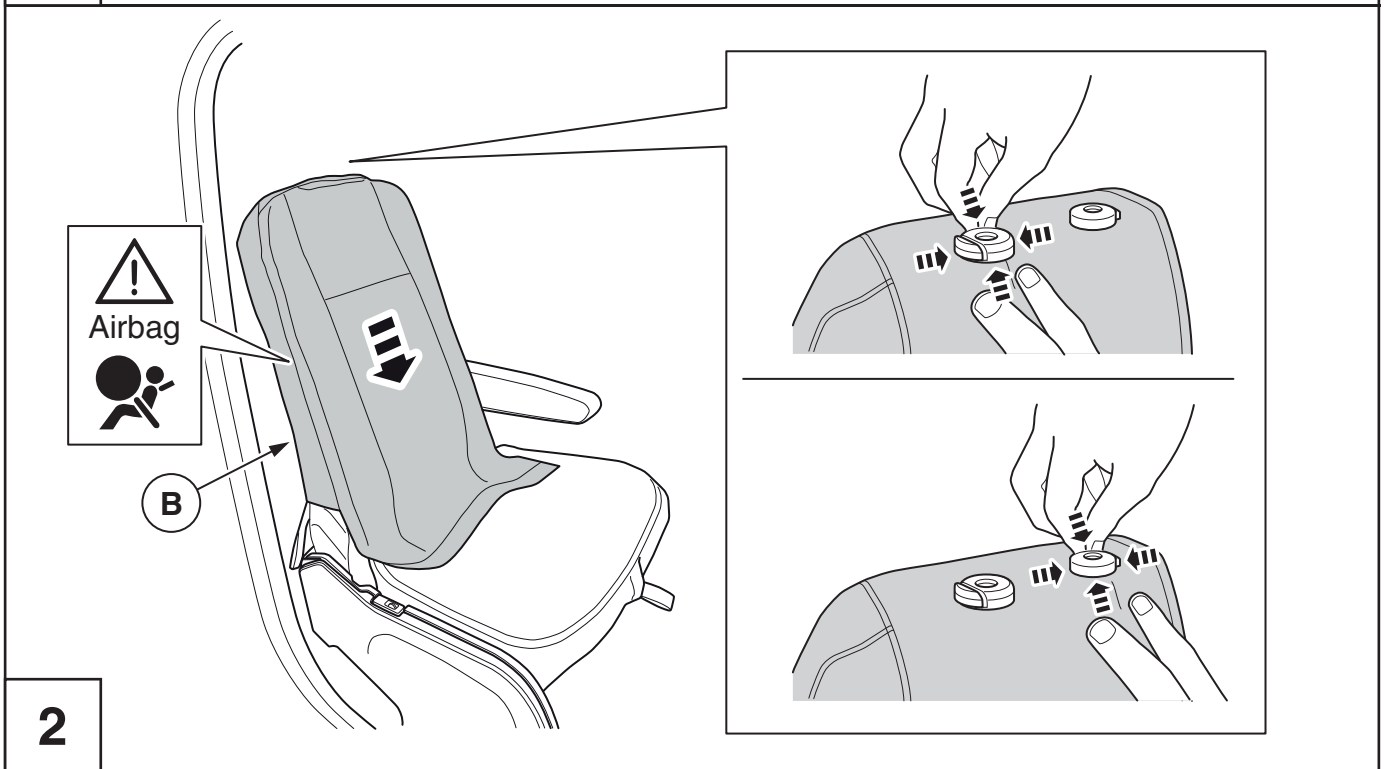
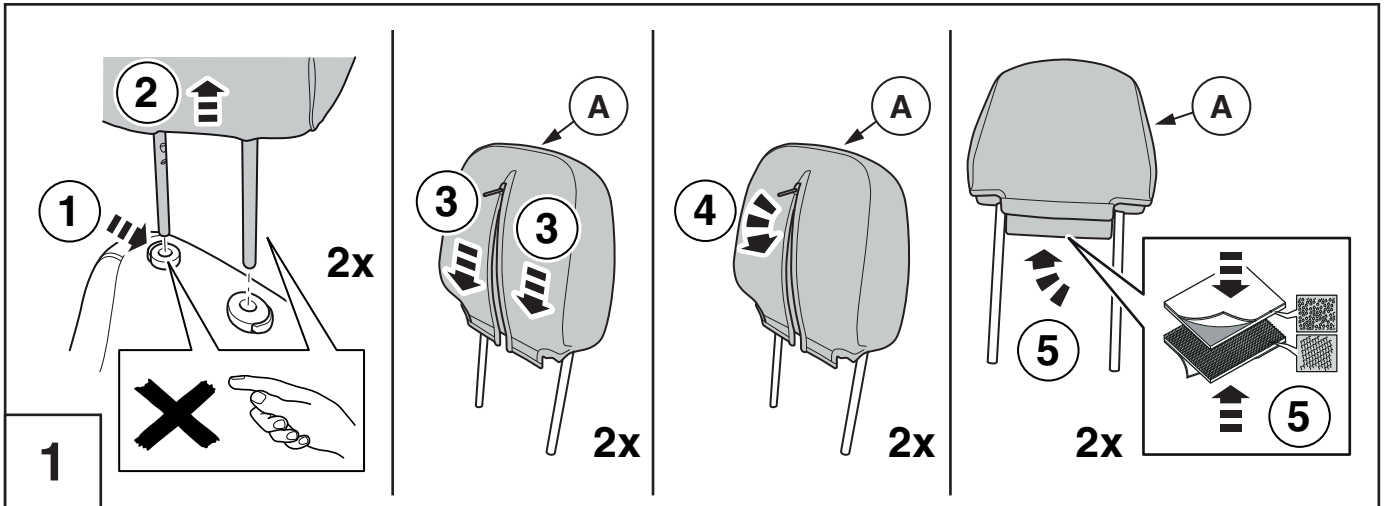
Subject to alteration without notice
Technische Änderungen vorbehalten
Reservadas modificaciones técnicas
Sous réserve de modifications techniques
Con riserva di apportare modifiche tecniche
Reservamo-nos o direito a alterações técnicas
Technische wijzigingen voorbehouden
Med forbehold for tekniske ändringer
Tekniske forendringer forbeholdes
Med reservation för tekniska ändringar
Tekniset muutokset pidätetään
Technické zmeny vyhrazeny
A változtatások technika jogát fenntartjuk
Zmiany techniczne zastrzeżone
Επιφύλασσομεθα για αλλαγές
Teknik değişiklikler yarma hakkı saklıdır
Мы оставляем за собой право на
технические изменения
Ne rezervăm dreptul la modificări tehnice

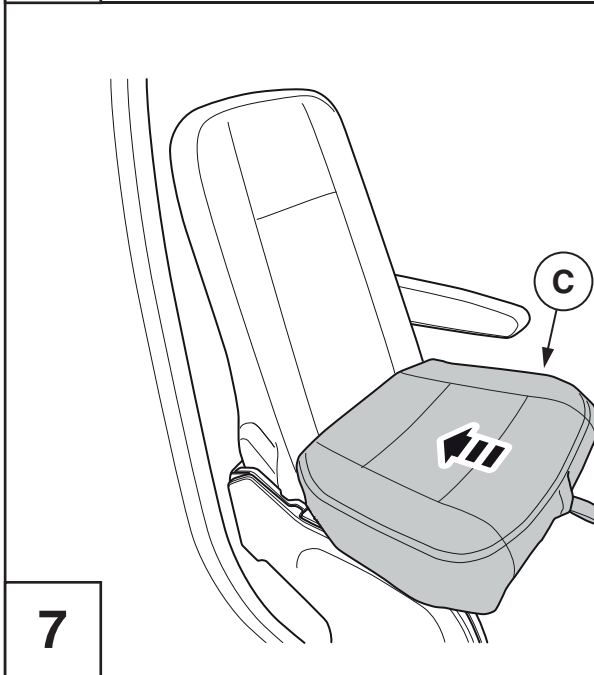
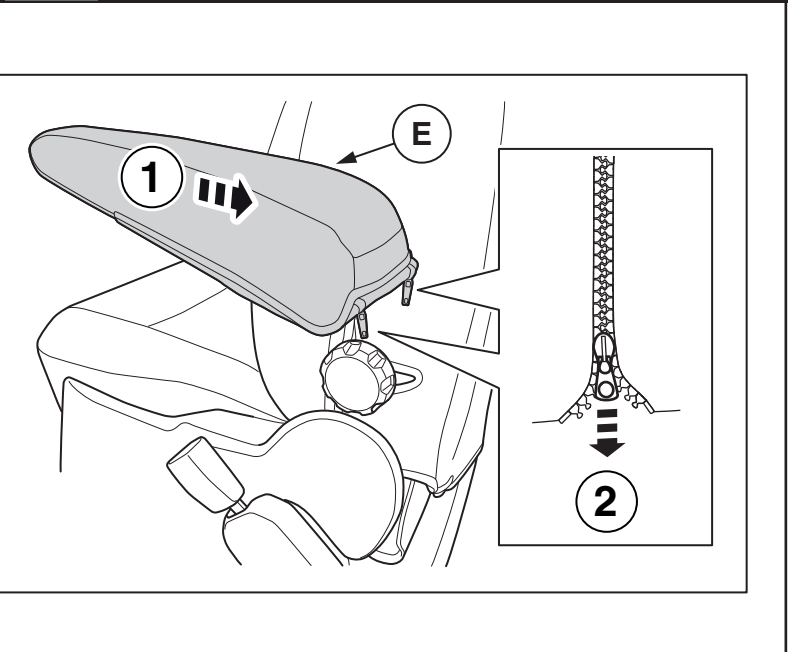
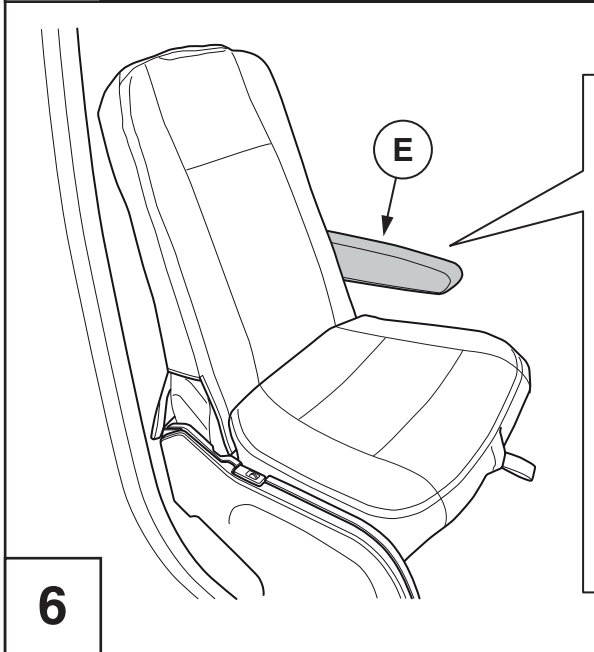
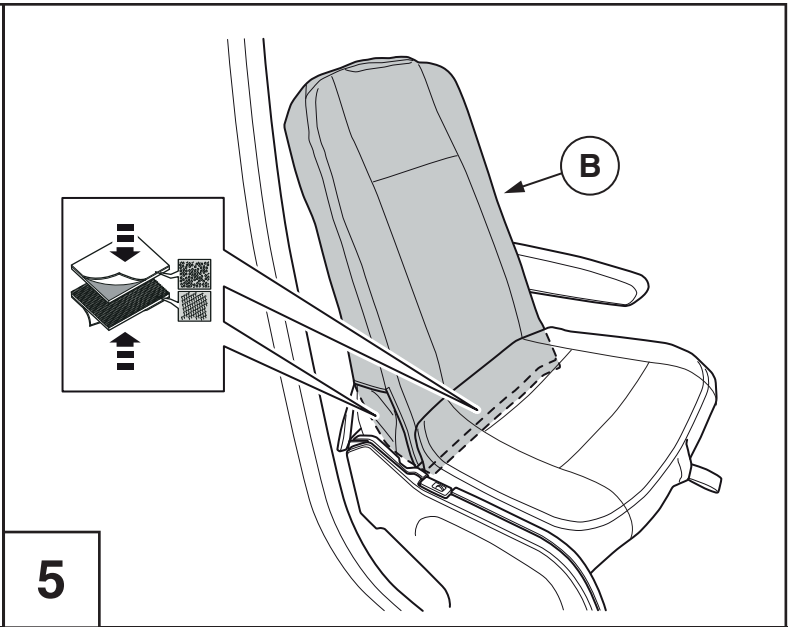
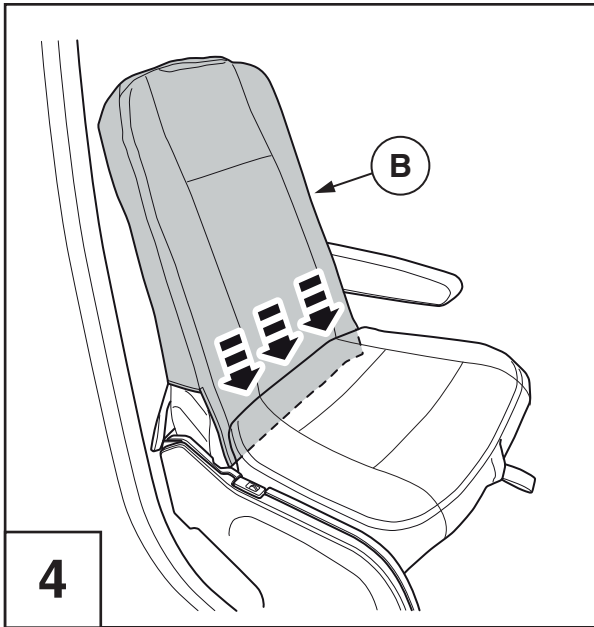


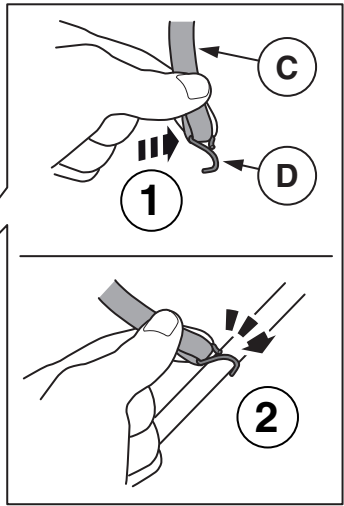
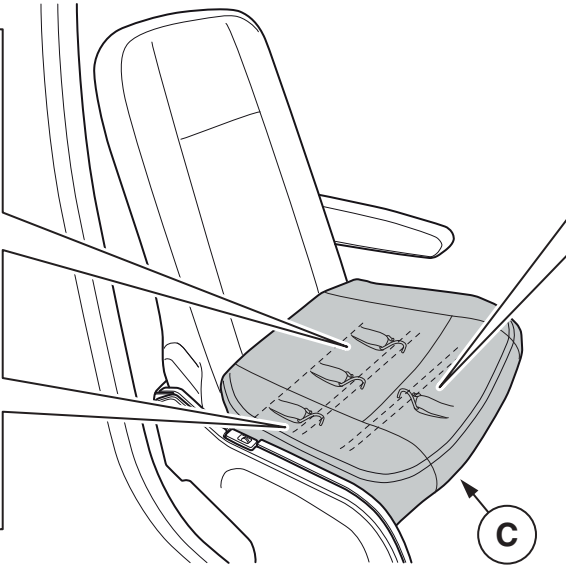
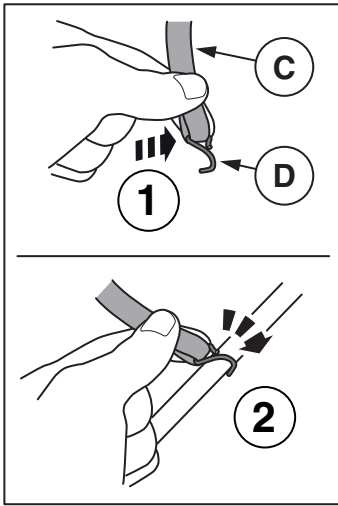
FINIS CODE: 2578741, 2578747, 2578755, 2578757, 2578763, 2578767,
2578771, 2578773, 2718156, 2718159

10/08/23

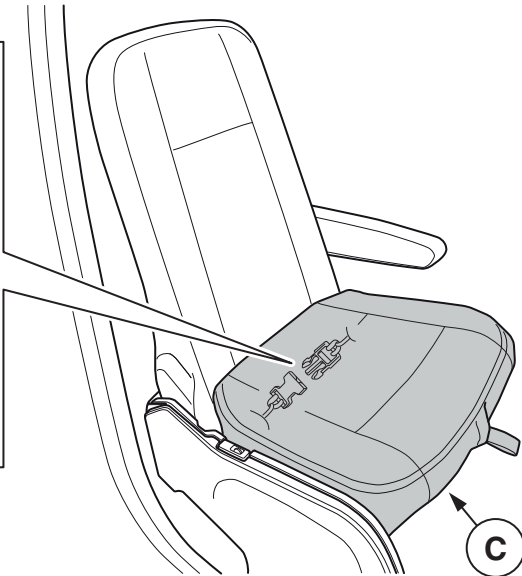
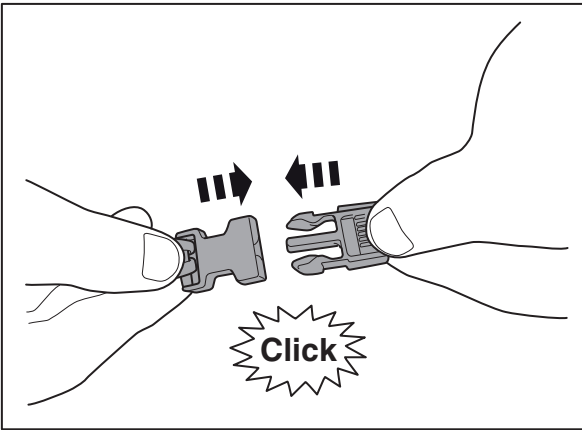
1/4



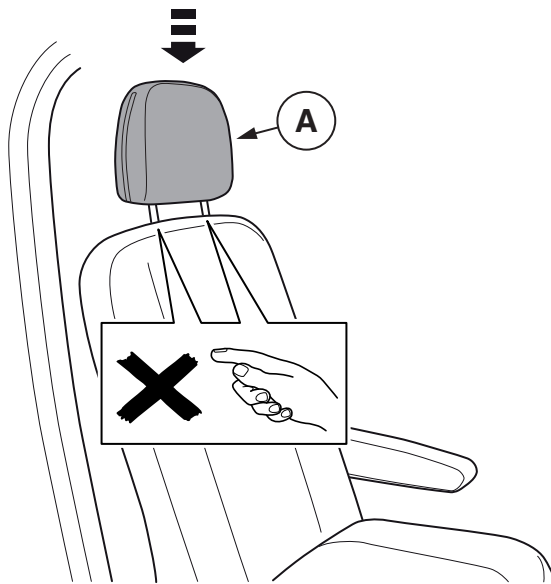




8



9



10