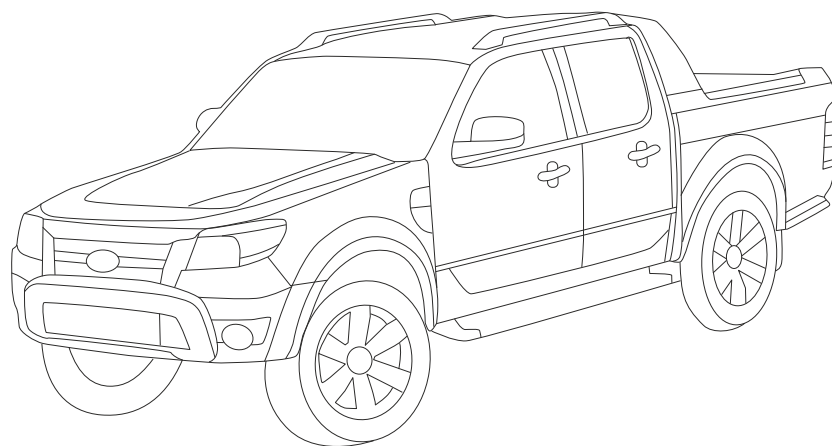


# SHERIFF

GB	INSTALLATION INSTRUCTION METAL UNDERBODY PROTECTION PANEL
D	EINBAUANLEITUNG METALL-UNTERBODENSCHUTZ
E	INSTRUCCIONES DE MONTAJE PLANCHA METÁLICA DE PROTECCIÓN DEL CHASIS INFERIOR
F	NOTICE DE MONTAGE PLAQUE DE PROTECTION BAS DE CAISSE EN MÉTAL
I	ISTRUZIONI DI MONTAGGIO PIASTRA DI PROTEZIONE DEL SOTTOSCOCCA IN METALLO
P	INSTRUÇÕES DE MONTAGEM PLACA DE PROTEÇÃO INFERIOR EM METAL
NL	INBOUW-INSTRUCTIE METALEN ONDERBODEMBESCHERMPLAAT
DK	MONTERINGSVEJLEDNING BUNDPLADE AF METAL
N	MONTERINGSVEILEDNING PLATE AV METALL FOR VERN AV UNDERSTELLET
S	MONTERINGSANVISNING METALLHASPLAT
SF	ASENNUSOHJE METALLINEN POHJAN SUOJALEVY
CZ	NÁVOD K MONTÁŽI OCHRANNÁ DESKA PODVOZKU KOVOVÁ
H	BESZERELÉSI UTASÍTÁS FÉM ALVÁZVÉDŐ LEMEZ
PL	INSTRUKCJA INSTALOWANIA METALOWA OSŁONA SPODU NADWOZIA
GR	ΟΔΗΓΙΕΣ ΠΡΟΕΤΗΣΗΣ ΠΡΩΤΑΤΕΥΤΙΚΗ ΠΛΑΚΑ ΔΑΠΕΔΥ ΑΠΟ ΜΕΤΑΛΛΟ
RUS	ИНСТРУКЦИЯ ПО МОНТАЖУ ЗАЩИТНАЯ ПЛИТА ДНИЩА ИЗ МЕТАЛЛА
TR	MONTAJ TALİMATLARI METAL MALZEMEDEN ALT TABAN KORUMA PLAKASI
RO	INSTRUCȚIUNI DE MONTAJ PLACĂ DE PROTECȚIE A STRUCTURII INFERIOARE DIN METAL

Expert Fitment Required  
Montage durch Fachwerkstatt erforderlich  
Montaje sólo por el concesionario  
Montage par spécialiste nécessaire  
E' necessario in officina specializzata  
Especialista em montagem requerido  
Montage door vakman nodig  
Montage ved professionelt værksted påkrævet  
Nødvendig med montering fra fagvejværksted  
Verkstadsmontage erfordras  
Asennus tarpeen merkkijorjaamossa  
Montál ve specializované dílně nutná  
A szereléshez szakmihely kell  
На монтажі сп спецыялі  
Konieczny montaż przez warsztat specjalistyczny  
Uzman servis kuruluşu tarafından monte edilmesi gerekmektedir  
Монтаж должен проводиться только в специализированных мастерских  
Montajul trebuie efectuat de un atelier de specialitate

Subject to alteration without notice  
Technische Änderungen vorbehalten  
Reservadas modificaciones técnicas  
Sous réserve de modifications techniques  
Con riserva di apportare modifiche tecniche  
Reservamo-nos o direito a alterações técnicas  
Technische wijzigingen voorbehouden  
Med forbehold for tekniske ändringer  
Teknische forendringer forbeholdes  
Med reservation för tekniska ändringar  
Tekniset muutokset pidätetään  
Technické zmeny vyhrazeny  
A változtatások technika jogát fenntartjuk  
Zmiany techniczne zastrzeżone  
Επιλασμεθα για αλλαγές  
Teknik değişiklikler uyarına hakkı saklıdır  
Мы оставляем за собой право на технические изменения  
Ne rezervăm dreptul la modificări tehnice



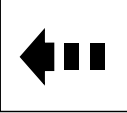
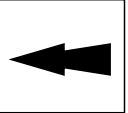


FORD RANGER

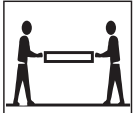
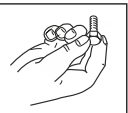
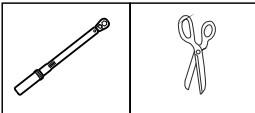
P375ICAII / MY 02/2019 - ON GOING

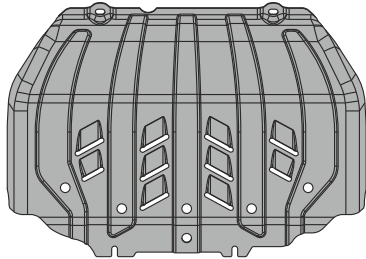
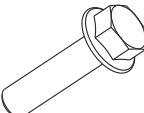
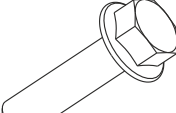
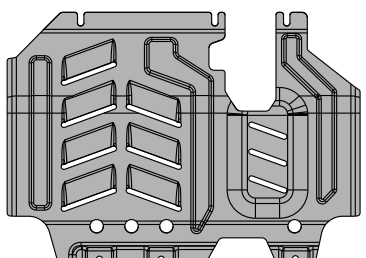
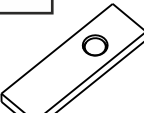
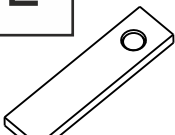

A66SX-5E128-AA

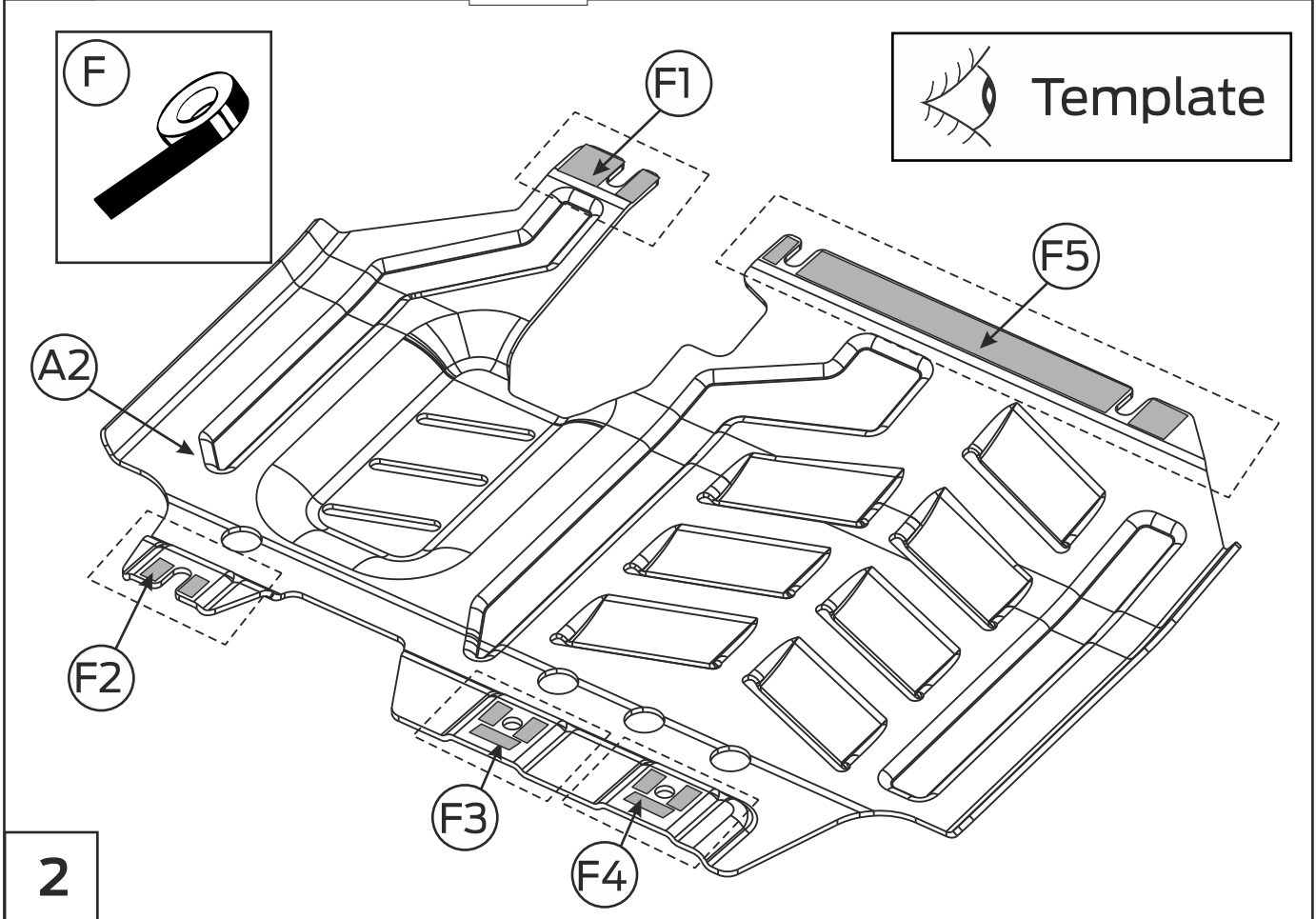
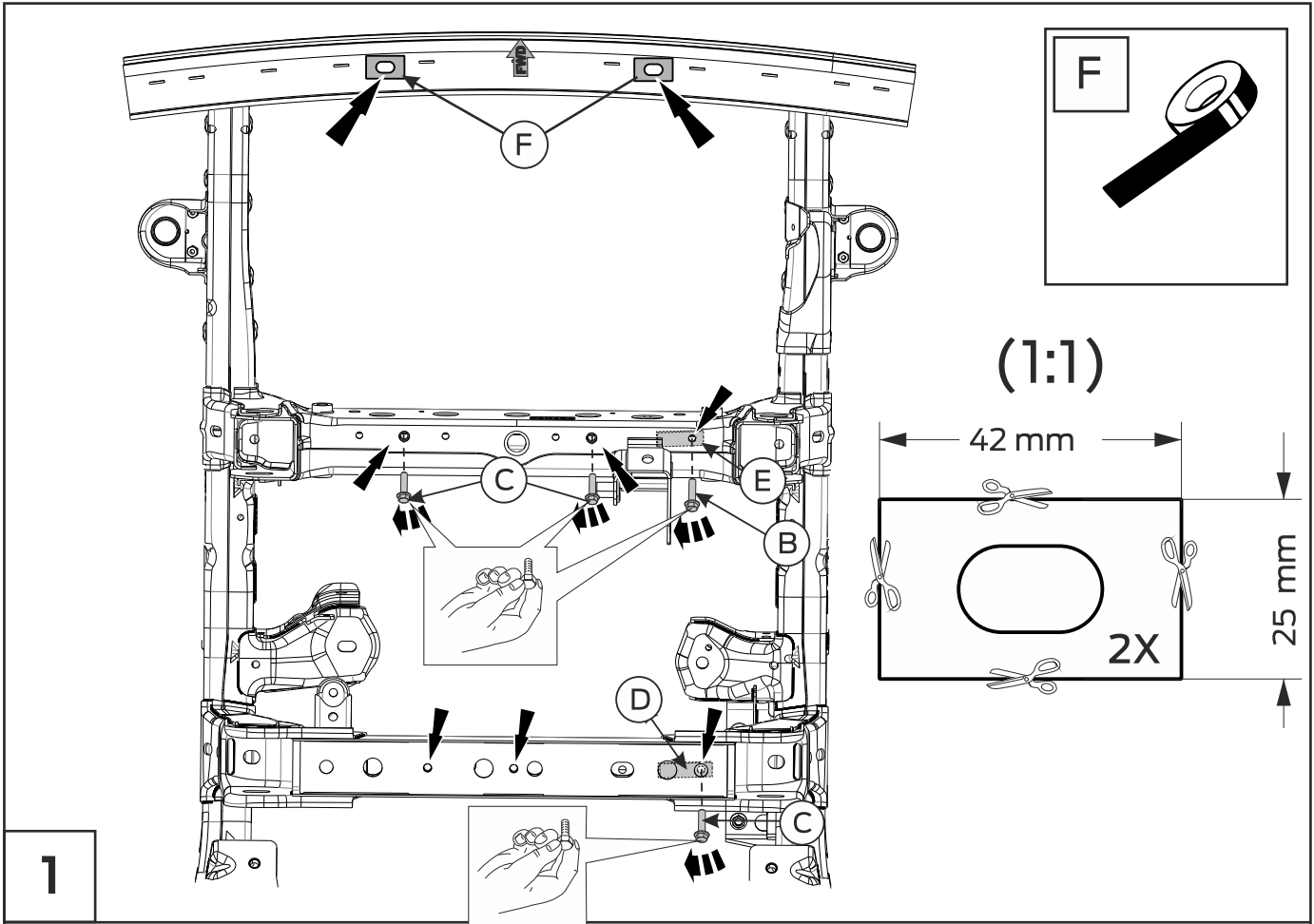
24/09/20

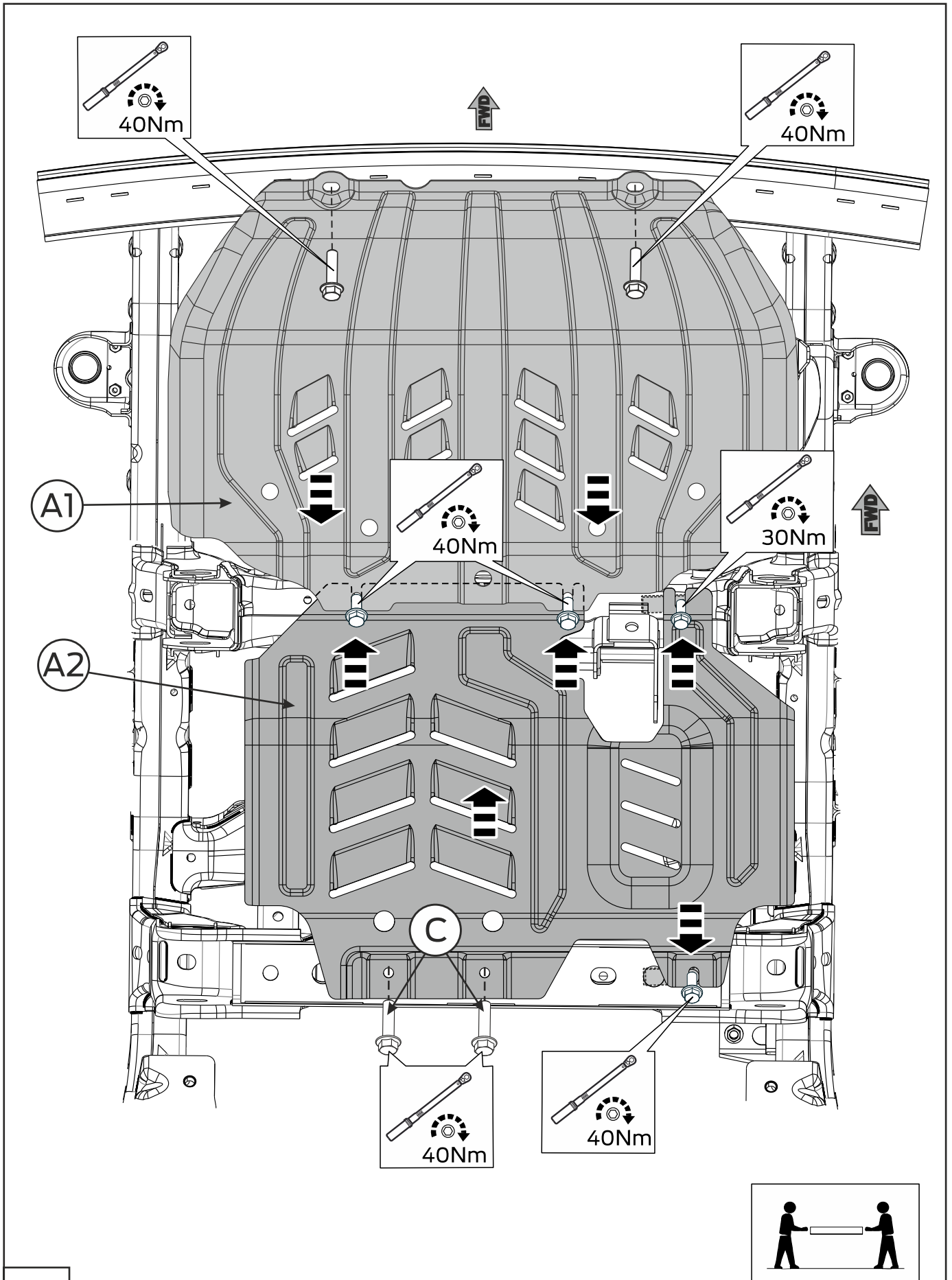
1/5

 <ul style="list-style-type: none"> <li>(EN) Motion Arrow</li> <li>(D) Pfeil Bewegung</li> <li>(E) Flecha de movimiento</li> <li>(F) Flèche de déplacement</li> <li>(I) Freccia indicante movimento</li> <li>(P) Seta de movimento</li> <li>(NL) Pijl "beweging"</li> <li>(DK) Retningspil</li> <li>(N) Bevegelsespil</li> <li>(S) Rörelsepil</li> <li>(SF) Liikkeen nuoli</li> <li>(CZ) Šipka označující pohyb</li> <li>(H) Mozgás irányát jelző nyíl</li> <li>(PL) Strzałka wskazująca kierunek ruchu</li> <li>(GR) Βέλος που υποδεικνύει κίνηση</li> <li>(TR) Hareket oku</li> <li>(RUS) Стрелка направления движения</li> <li>(RO) Săgeată ce indică mișcarea</li> </ul>	 <ul style="list-style-type: none"> <li>(EN) Item Arrow</li> <li>(D) Pfeil "Komponente"</li> <li>(E) Flecha de articulo</li> <li>(F) Flèche d'élément</li> <li>(I) Freccia indicante oggetto</li> <li>(P) Seta indicadora de item</li> <li>(NL) Pijl "onderwerp"</li> <li>(DK) Pil – Punkt</li> <li>(N) Delpil</li> <li>(S) Komponentpil</li> <li>(SF) Kohteen nuoli</li> <li>(CZ) Šipka označující položku</li> <li>(H) Tételt jelző nyíl</li> <li>(PL) Strzałka wskazująca element</li> <li>(GR) Βέλος που υποδεικνύει ένα στοιχείο</li> <li>(TR) Parça Oku</li> <li>(RUS) Стрелка на пункт</li> <li>(RO) Săgeată ce indică articolul</li> </ul>	 <ul style="list-style-type: none"> <li>(EN) See Workshop Manual</li> <li>(D) Siehe Werkstatthandbuch</li> <li>(E) Consulte el manual del taller</li> <li>(F) Voir le manuel d'atelier</li> <li>(I) Vedere Manuale di officina</li> <li>(P) Ver o manual da oficina</li> <li>(NL) Zie werkplaatshandboek</li> <li>(DK) Se værkstedshåndbog</li> <li>(N) Se verkstedshåndbok</li> <li>(S) Se verkstadshandboken</li> <li>(SF) Katso korjausopas</li> <li>(CZ) Viz dílenská příručka</li> <li>(H) Lásd a műhelyi kézikönyvet</li> <li>(PL) Patrz Podręcznik</li> <li>(GR) Δείτε το Εγχειρίδιο συνεργείου</li> <li>(TR) Atölye Kılavuzuna Bakın</li> <li>(RUS) Смотрите руководство по ремонту</li> <li>(RO) Consultați manualul de service</li> </ul>	 <ul style="list-style-type: none"> <li>(EN) Caution Symbol</li> <li>(D) Symbol "Vorsicht"</li> <li>(E) Símbolo de precaución</li> <li>(F) Symbole Attention</li> <li>(I) Simbolo di attenzione</li> <li>(P) Símbolo de Cuidado</li> <li>(NL) Symbool "waarschuwing"</li> <li>(DK) Symbol – Giv agt</li> <li>(N) Varselssymbol</li> <li>(S) Varningssymbol</li> <li>(SF) Varoitus-symboli</li> <li>(CZ) Symbol výstrahy</li> <li>(H) Vigyázat szimbólum</li> <li>(PL) Ostrożnie</li> <li>(GR) Σύμβολο «Προσοχή»</li> <li>(TR) Dikkat Sembolü</li> <li>(RUS) Знак «Внимание!»</li> <li>(RO) Simbol de atenționare</li> </ul>
---	---	---	--

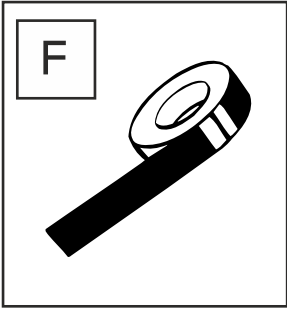
 <ul style="list-style-type: none"> <li>(EN) Two People Carry</li> <li>(D) Zum Tragen sind zwei Personen erforderlich</li> <li>(E) Para dos personas</li> <li>(F) Par deux personnes</li> <li>(I) Trasportare in due persone</li> <li>(P) Transportar em duas pessoas</li> <li>(NL) Door 2 personen te dragen</li> <li>(DK) Skal bæres af to personer</li> <li>(N) Bæres av to mennesker</li> <li>(S) Ska bäras av två personer</li> <li>(SF) Kaksi kantajaa</li> <li>(CZ) Přpravu musí zajistit dvě osoby</li> <li>(H) Az emelés kétemberes munka</li> <li>(PL) Ciężar przenoszony przez dwie osoby</li> <li>(GR) Μεταφορά από δύο άτομα</li> <li>(TR) İki Kişi Taşımalıdır</li> <li>(RUS) Переноска двумя людьми</li> <li>(RO) A se transporta în doi</li> </ul>	 <ul style="list-style-type: none"> <li>(EN) Tighten slightly</li> <li>(D) Leicht anziehen</li> <li>(E) Apretar ligeramente</li> <li>(F) Serrer légèrement</li> <li>(I) Stringere leggermente</li> <li>(P) Apertar ligeiramente</li> <li>(NL) iets aanhalen</li> <li>(DK) Spænd let</li> <li>(N) Skru lett til</li> <li>(S) Dra åt lite lätt</li> <li>(SF) Kiristä hiukan</li> <li>(CZ) Lehce utáhnout</li> <li>(H) Kissé húzza meg</li> <li>(PL) Lekko dokręcić</li> <li>(GR) Σφίγγετε ελαφρώς</li> <li>(TR) Hafifçe sıkınız</li> <li>(RUS) Слегка затянуть</li> <li>(RO) A se strânge ușor</li> </ul>	 <ul style="list-style-type: none"> <li>(EN) Tools Required</li> <li>(D) Benötigte Werkzeuge</li> <li>(E) Herramientas requeridas</li> <li>(F) Outils requis</li> <li>(I) Strumenti necessari</li> <li>(P) Ferramentas necessárias</li> <li>(NL) Benodigd gereedschap</li> <li>(DK) Nødvendige værktøjer</li> <li>(N) Nødvendig verktøy</li> <li>(S) Nödvändiga verktyg</li> <li>(SF) Tarvittavat työkalut</li> <li>(CZ) Potřebné nástroje</li> <li>(H) Szükséges szerszámok</li> <li>(PL) Potrzebne narzędzia</li> <li>(GR) Εργαλεία που απαιτούνται</li> <li>(TR) Gereklİ Araçlar</li> <li>(RUS) Необходимые инструменты</li> <li>(RO) Unele necesare</li> </ul>
---	--	---

<p><b>A1</b></p>  <p>1x</p>	<p><b>B</b></p>  <p>M8x25 1x</p>	<p><b>C</b></p>  <p>M10x25 7x</p>	
<p><b>A2</b></p>  <p>1x</p>	<p><b>D</b></p>  <p>SD 3003 1x</p>	<p><b>E</b></p>  <p>SD 3007 1x</p>	<p><b>F</b></p>  <p>3x</p>





3



# Template (1:1)

