

EN	INSTALLATION INSTRUCTION ROLL COVER
D	EINBAUANLEITUNG ROLL COVER
E	INSTRUCCIONES DE MONTAJE ROLL COVER
F	NOTICE DE MONTAGE ROLL COVER
I	ISTRUZIONI DI MONTAGGIO ROLL COVER
P	INSTRUÇÕES DE MONTAGEM ROLL COVER
NL	INBOUW-INSTRUCTIE ROLL COVER
DK	MONTERINGSVEJLEDNING ROLL COVER
N	MONTERINGSVEILEDNING ROLL COVER
S	MONTERINGSANVISNING ROLL COVER
SF	ASENNUSOHJE ROLL COVER
CZ	NÁVOD K MONTÁŽI ROLL COVER
H	BESZERELÉSI UTASÍTÁS ROLL COVER
PL	INSTRUKCJA MONTAŻU ROLL COVER
GR	ΟΔΗΓΙΕΣ ΤΟΠΟΘΕΤΗΣΗΣ ROLL COVER
TR	MONTAJ TALİMATLARI ROLL COVER
RUS	ИНСТРУКЦИЯ ПО МОНТАЖУ ROLL COVER
RO	INSTRUCȚIUNI DE MONTAJ ROLL COVER

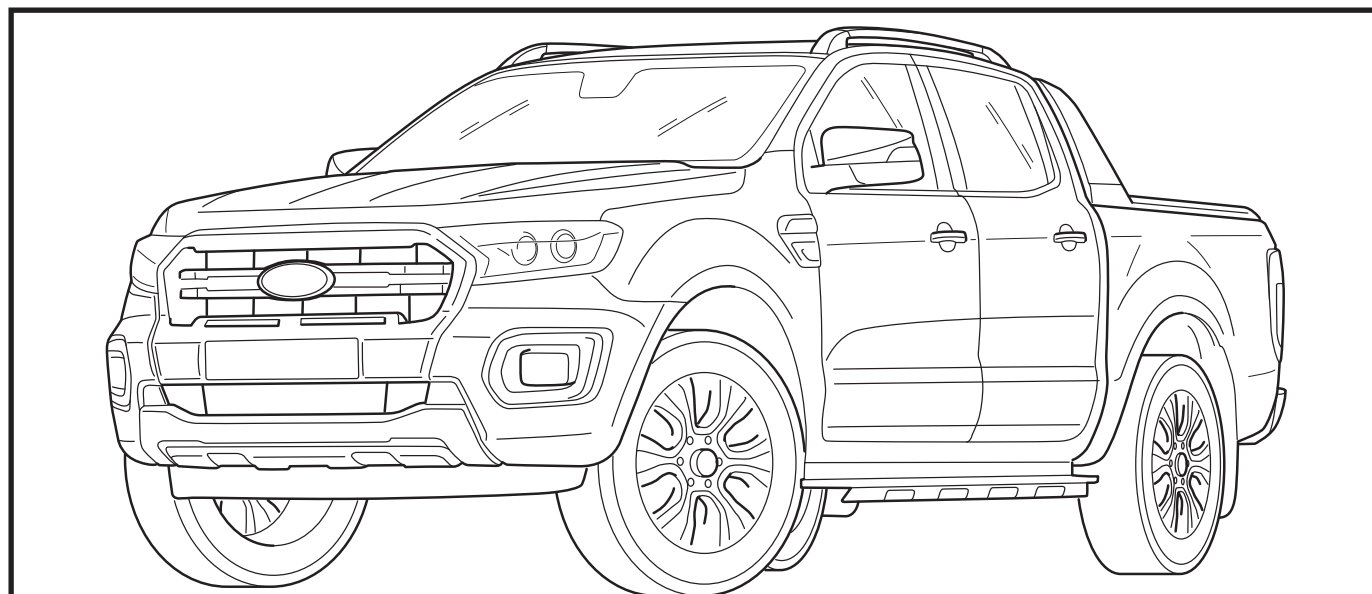


© Copyright Ford-Werke GmbH 2019

Printed Copies are uncontrolled

Expert Fitment Required
 Montage durch Fachwerkstatt erforderlich
 Montaje sólo por el concesionaria
 Montage par spécialiste nécessaire
 E' necessario montaggio in officina specializzata
 Especialista em montagem requerido
 Montage door vakman nodig
 Montage ved professionelt værksted påkævet
 Nødvendig med montering fra fagvejverksted
 Verkstadsmontage erfordras
 Asennus tarpeen merkkikorjaamossa
 Montáž ve specializované dílně nutná
 A szereléshez szakműhely kell
 Konieczny montaż przez warsztat specjalistyczny
 На топθετηθεί από συνεργείο
 Монтаж должен проводиться только в
 специализированных мастерских
 Montaj tamirhane tarafından yapılmalıdır
 Montajul trebuie efectuat de un atelier
 de specialitate

Subject to alteration without notice
 Technische Änderungen vorbehalten
 Reservadas modificaciones técnicas
 Sous réserve de modifications techniques
 Con riserva di apportare modifiche tecniche
 Reservamo-nos o direito a alterações técnicas
 Technische wijzigingen voorbehouden
 Med forbehold for tekniske ændringer
 Tekniske forendringer forbeholdes
 Med reservation för tekniska ändringar
 Tekniset muutokset pidätetään
 Technické zmeny vyhrazeny
 A változtatások technika jogát fenntartjuk
 Zmiany techniczne zastrzeżone
 Επιφύλασσόμενα για αλλαγές
 Производитель оставляет за собой право
 вносить в конструкцию технические изменения
 Teknik değişiklik hakkı mahfuzdur
 Ne rezervăm dreptul la modificări tehnice

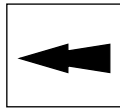


RANGER WILDTRACK 01/2018 →

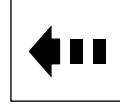
SKJB3J-D501A42-BA		14/10/2019	1/24
-------------------	--	------------	------



- (EN) Caution Symbol
- (D) Symbol "Vorsicht"
- (E) Símbolo de precaución
- (F) Symbole Attention
- (I) Simbolo di attenzione
- (P) Símbolo de Cuidado
- (NL) Symbool "waarschuwing"
- (DK) Symbol - Giv agt
- (N) Varselssymbol
- (S) Varningsymbol
- (SF) Varoitus-symboli
- (CZ) Symbol výstrahy
- (H) Vigyázat szimbólum
- (PL) Ostrożnie
- (GR) Σύμβολο «Προσοχή»
- (TR) Dikkat Sembolü
- (RUS) Знак «Внимание!»
- (RO) Simbol de atenționare



- (EN) Item Arrow
- (D) Pfeil "Komponente"
- (E) Flecha de artículo
- (F) Flèche d'élément
- (I) Freccia indicante oggetto
- (P) Seta indicadora de item
- (NL) Pijl "onderwerp"
- (DK) Pil - Punkt
- (N) Delpil
- (S) Komponentpil
- (SF) Kohteen nuoli
- (CZ) Šipka označující položku
- (H) Tételt jelző nyíl
- (PL) Strzałka wskazująca element
- (GR) Βέλος που υποδεικνύει ένα στείλ
- (TR) Parça Oku
- (RUS) Стрелка на пункт
- (RO) Săgeată ce indică articolul



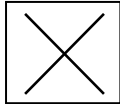
- (EN) Motion Arrow
- (D) Pfeil Bewegung
- (E) Flecha de movimiento
- (F) Flèche de déplacement
- (I) Freccia indicante movimento
- (P) Seta de movimento
- (NL) Pijl "beweging"
- (DK) Retningspil
- (N) Bevegelsespil
- (S) Rörelsepil
- (SF) Liikkeen nuoli
- (CZ) Šipka označující pohyb
- (H) Mozgás irányát jelző nyíl
- (PL) Strzałka wskazująca kierunek ruchu
- (GR) Βέλος που υποδεικνύει κίνηση
- (TR) Hareket oku
- (RUS) Стрелка направления движения
- (RO) Săgeată ce indică mișcarea



- (EN) Wipe Clean
- (D) Sauber wischen
- (E) Limpie con un trapo
- (F) Essuyer
- (I) Pulire con un panno
- (P) Limpar
- (NL) Veeg schoon
- (DK) Aftør
- (N) Visk ren
- (S) Torka rent
- (SF) Pyyhi puhtaaksi
- (CZ) Otřít
- (H) Törölje tisztára
- (PL) Wyczyj
- (GR) Καθαρίστε σκουπίζοντας
- (TR) Silerek Temizleyin
- (RUS) Вытереть дочиста
- (RO) Curățați prin ștergere



- (EN) Correct
- (D) Richtig
- (E) Correcto
- (F) Correct
- (I) Giusto
- (P) Certo
- (NL) Goed
- (DK) Rigtig
- (N) Riktig
- (S) Rätt
- (SF) Oikein
- (CZ) Správně
- (H) Helyes
- (PL) Prawidłowo
- (GR) Σωστό
- (TR) Doğru
- (RUS) Правильно
- (RO) Corect



- (EN) Incorrect
- (D) Falsch
- (E) Erróneo
- (F) Incorrect
- (I) Sbagliato
- (P) Errado
- (NL) Fout
- (DK) Forkert
- (N) Feit
- (S) Fel
- (SF) Väärin
- (CZ) Špatně
- (H) Helyes
- (PL) Nieprawidłowo
- (GR) Λάθος
- (TR) Yanlış
- (RUS) Неправильно
- (RO) Greșit



- (EN) Mirror image
- (D) Spiegelbild
- (E) Imagen simétrica
- (F) Image de miroir
- (I) Immagine dello specchio
- (P) Imagem do espelho
- (NL) Mirror beeld
- (DK) Spejlbilde
- (N) Speilbilde
- (S) Spegelbild
- (SF) Pellikuva
- (CZ) Věrný obraz
- (H) Tükürkép
- (PL) Odbicie lustrzane
- (GR) εικόνακαθρεφτών
- (TR) Aynadaki görüntü
- (RUS) зеркальное отражение
- (RO) Imagine în oglindă

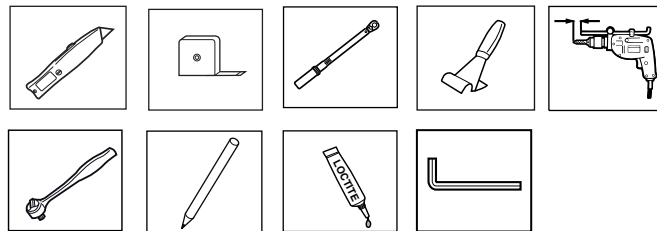


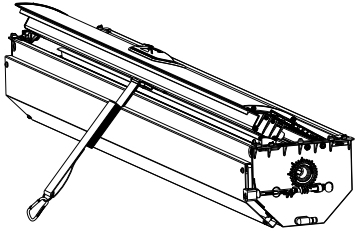
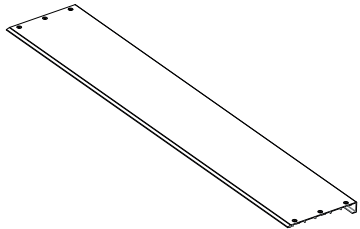
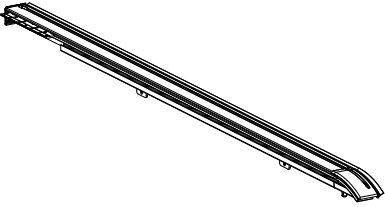
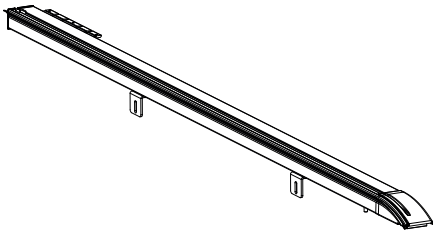
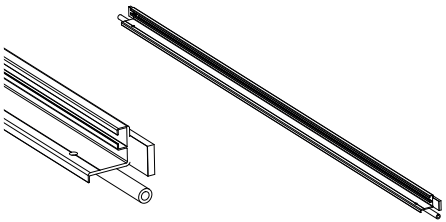
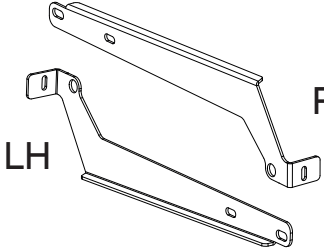

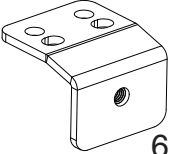

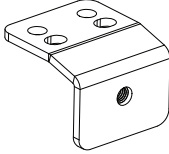










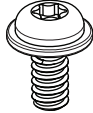




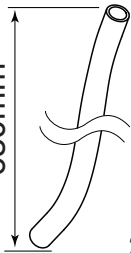
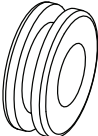

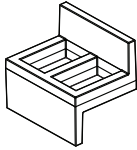
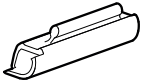
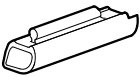
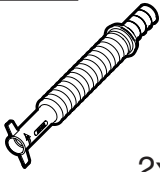
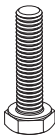
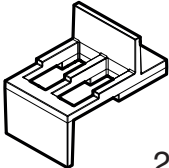
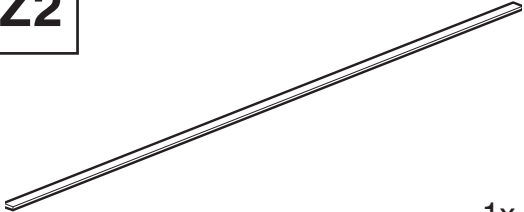

- (EN) Apply Rust Proof Paint
- (D) Gegen Korrosion schützen
- (E) Proteger contra la corrosión
- (F) Protéger contre la corrosion
- (I) Proteggere dalla corrosione
- (P) Proteger contra corrosão
- (NL) Beschermen tegen roest
- (DK) Beskyt mod korrosion
- (N) Beskytt mot korrosjon
- (S) Skydda mot korrosion
- (SF) Suojaa korroosiota vastaan
- (CZ) Chránit proti korozi
- (H) Védje korrózió ellen
- (PL) Chronić przed korozją
- (GR) Αντιδιαβρωτική προστασία
- (TR) Paslanmaya karşı koruyunuz
- (RUS) Защищать от коррозии
- (RO) A se proteja împotriva coroziunii

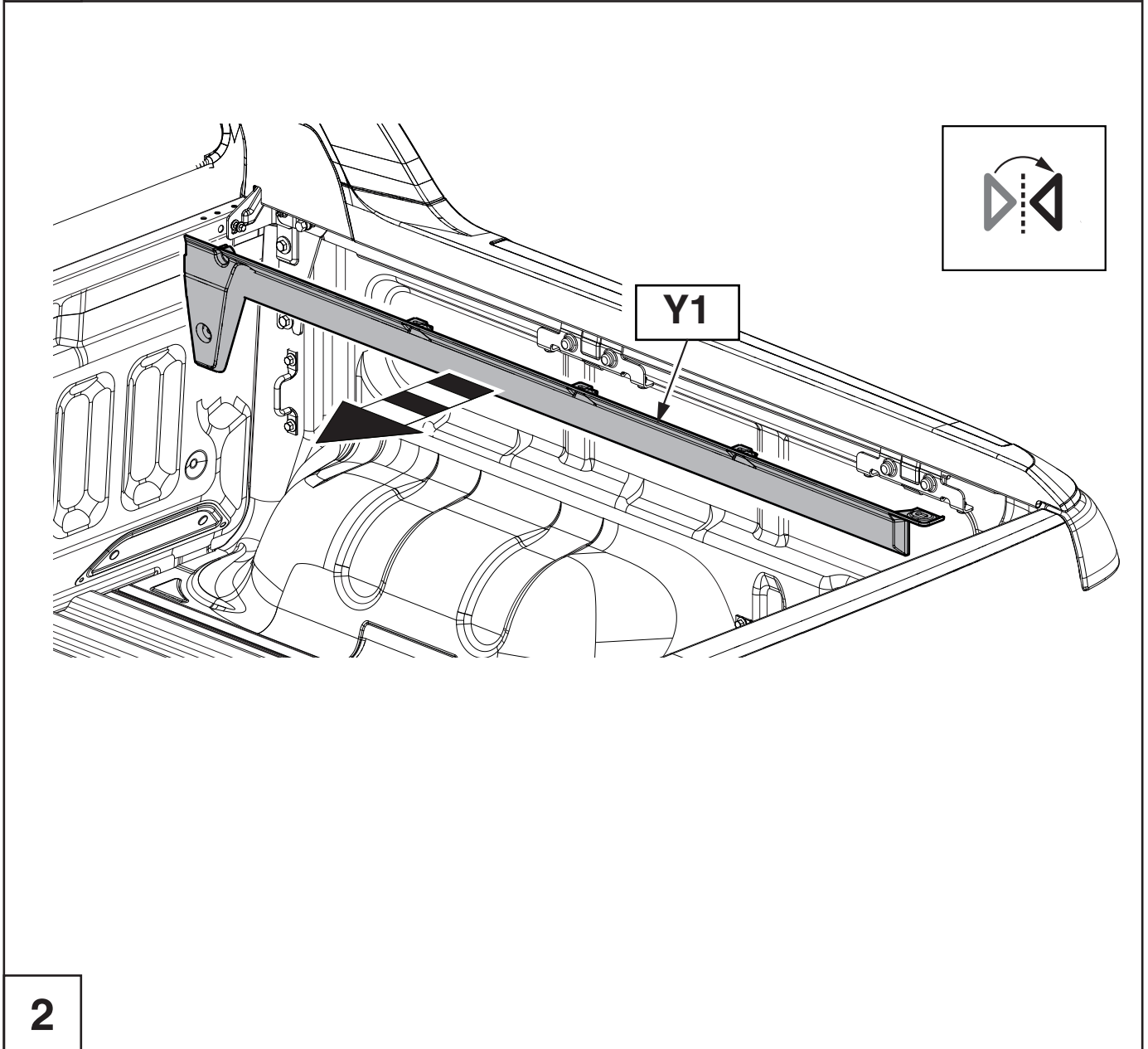
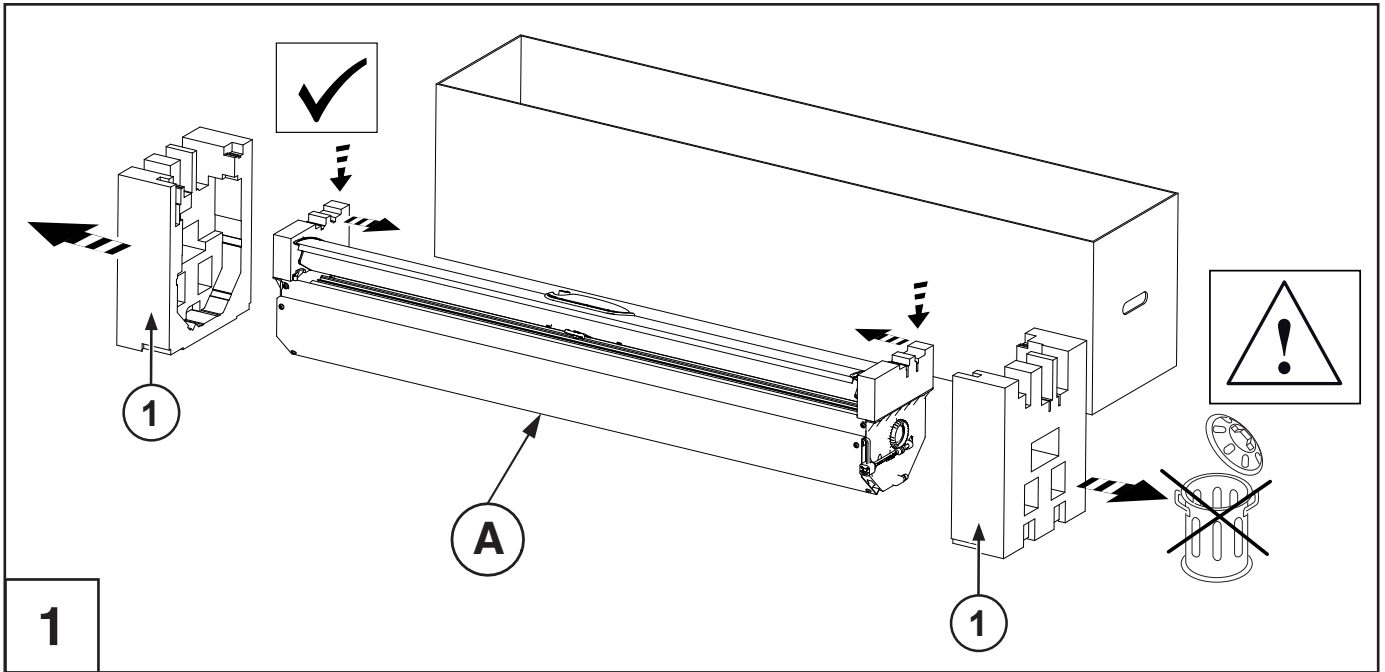


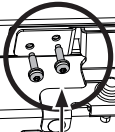
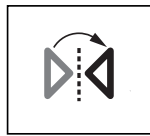
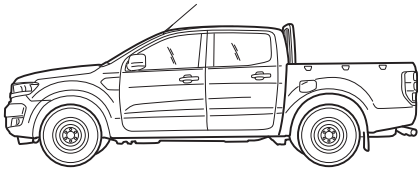
- (EN) Apply Oil
- (D) Ölen
- (E) Lubricar con aceite
- (F) Huiler
- (I) Oliare
- (P) Colocar óleo
- (NL) Gebruik olie
- (DK) Oliér
- (N) Olje
- (S) Olja
- (SF) Voitele öljyllä
- (CZ) Naolejovat
- (H) Olajozza meg
- (PL) Naoliwić
- (GR) Λάδιωμα
- (TR) Yağlatınız
- (RUS) Смазать маслом
- (RO) A se gresa

- (EN) Tools Required
- (D) Benötigte Werkzeuge
- (E) Herramientas requeridas
- (F) Outils requis
- (I) Strumenti necessari
- (P) Ferramentas necessárias
- (NL) Benodigd gereedschap
- (DK) Nødvendige værktøjer
- (N) Nødvendig verktøy
- (S) Nödvändiga verktyg
- (SF) Tarvittavat työkalut
- (CZ) Potřebné nástroje
- (H) Szükséges szerszámok
- (PL) Potrzebne narzędzia
- (GR) Εργαλεία που απαιτούνται
- (TR) Gerekli Araçlar
- (RUS) Необходимые инструменты
- (RO) Unelte necesare



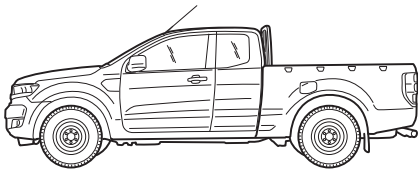
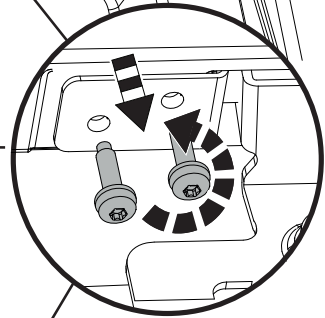
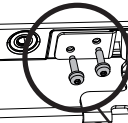
A  1x	B  1x					
C  1x	D  1x					
E  1x	F  LH RH 1x					
G   6x	  4x	H  2x	J   M6x12 6x	  M6x12 4x		
K   8x	  6x	L  M6 2x	M  M6x12 4x	N  M6x25 2x	P  M5x6 6x	Q  6x
R  6x	S  650mm 2x	T  2x	U  2x	V1  2x	W1  1x	
W2  1x	X  2x	Z1  2x	V2  2x	Z2  1x		
	SKJB3J-D501A42-BA		© Copyright Ford-Werke GmbH 2019	3/24		





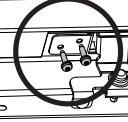
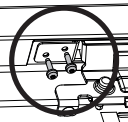
Y2

4x

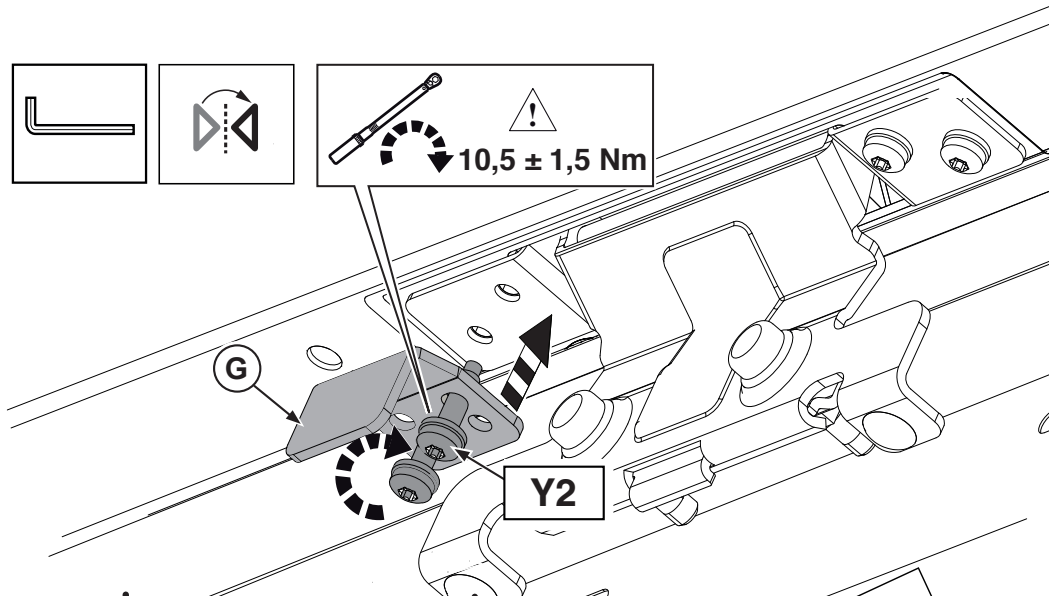
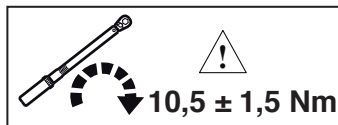
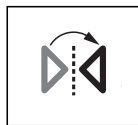
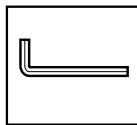


Y2

6x

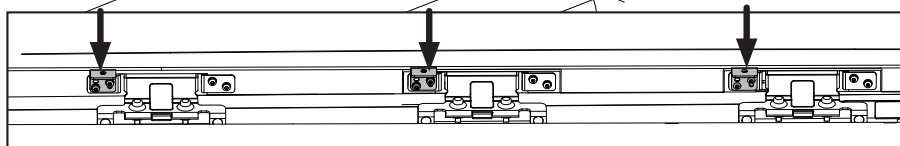
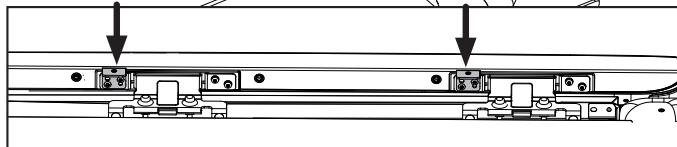


3



G

Y2



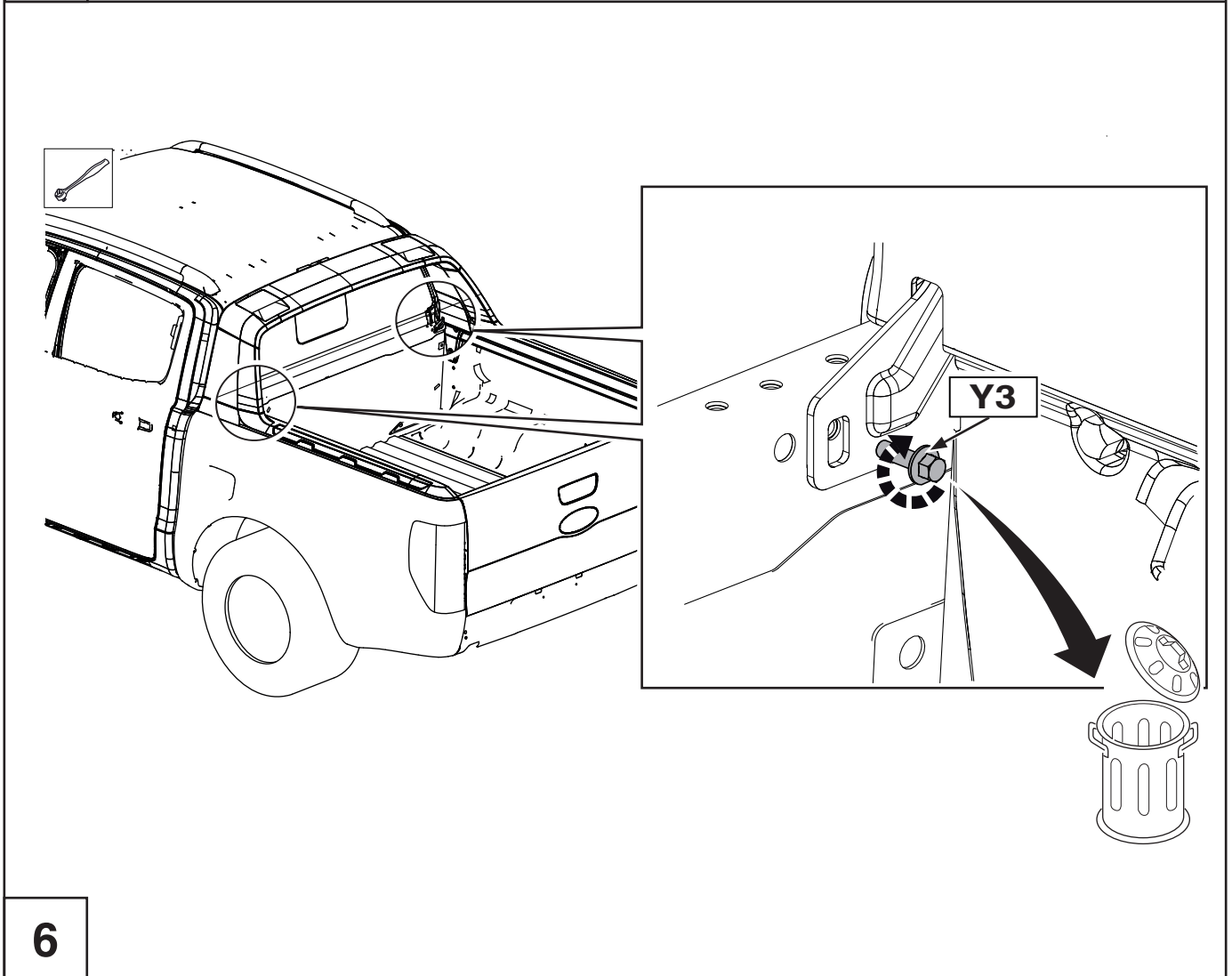
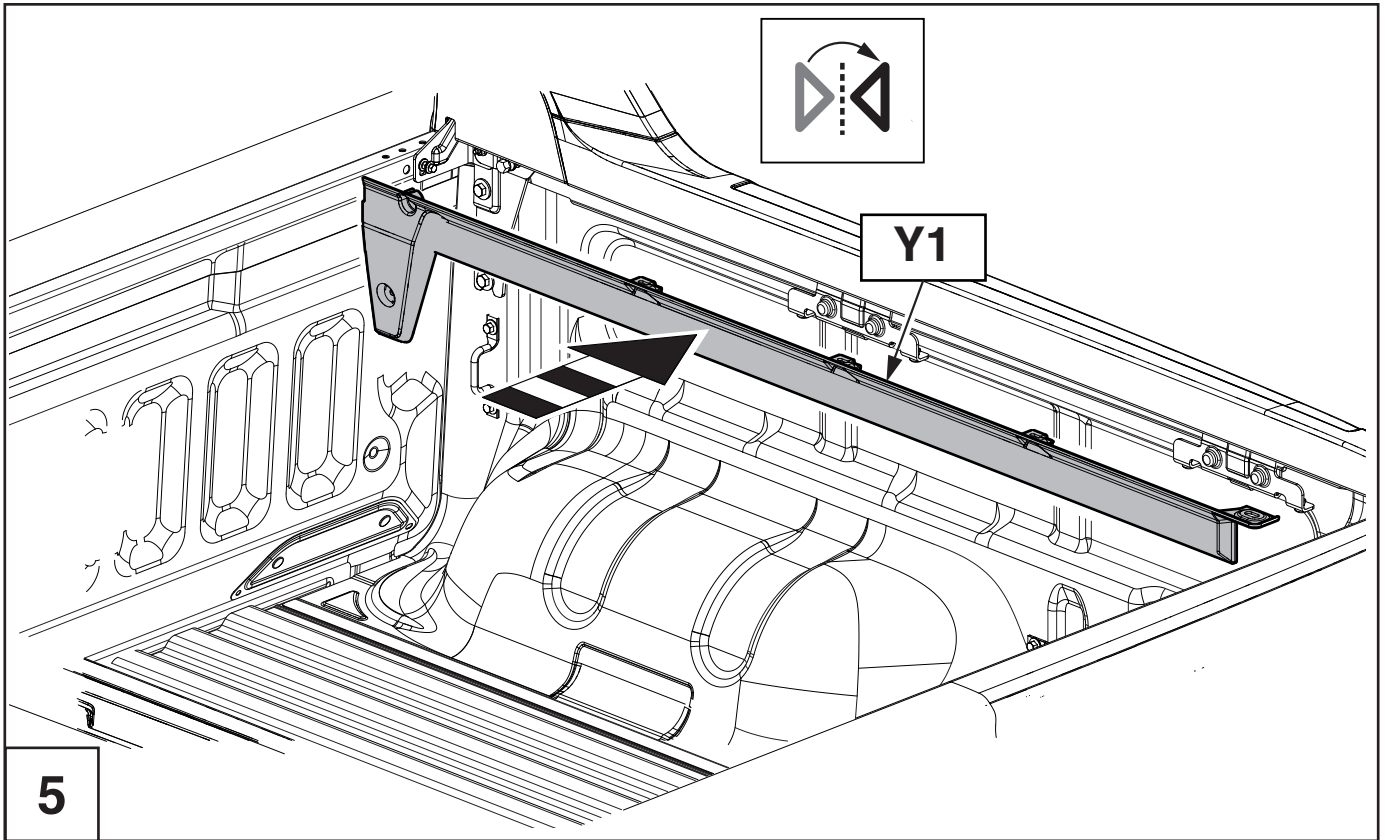
4

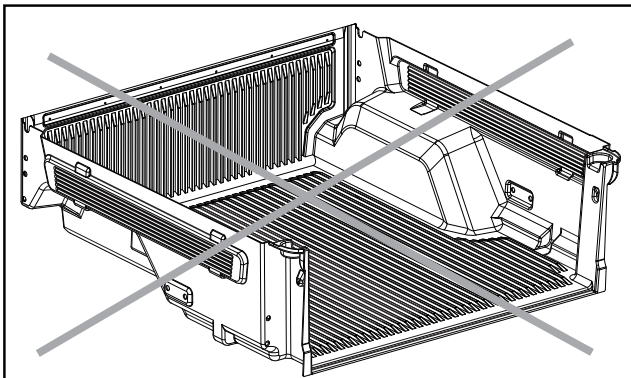
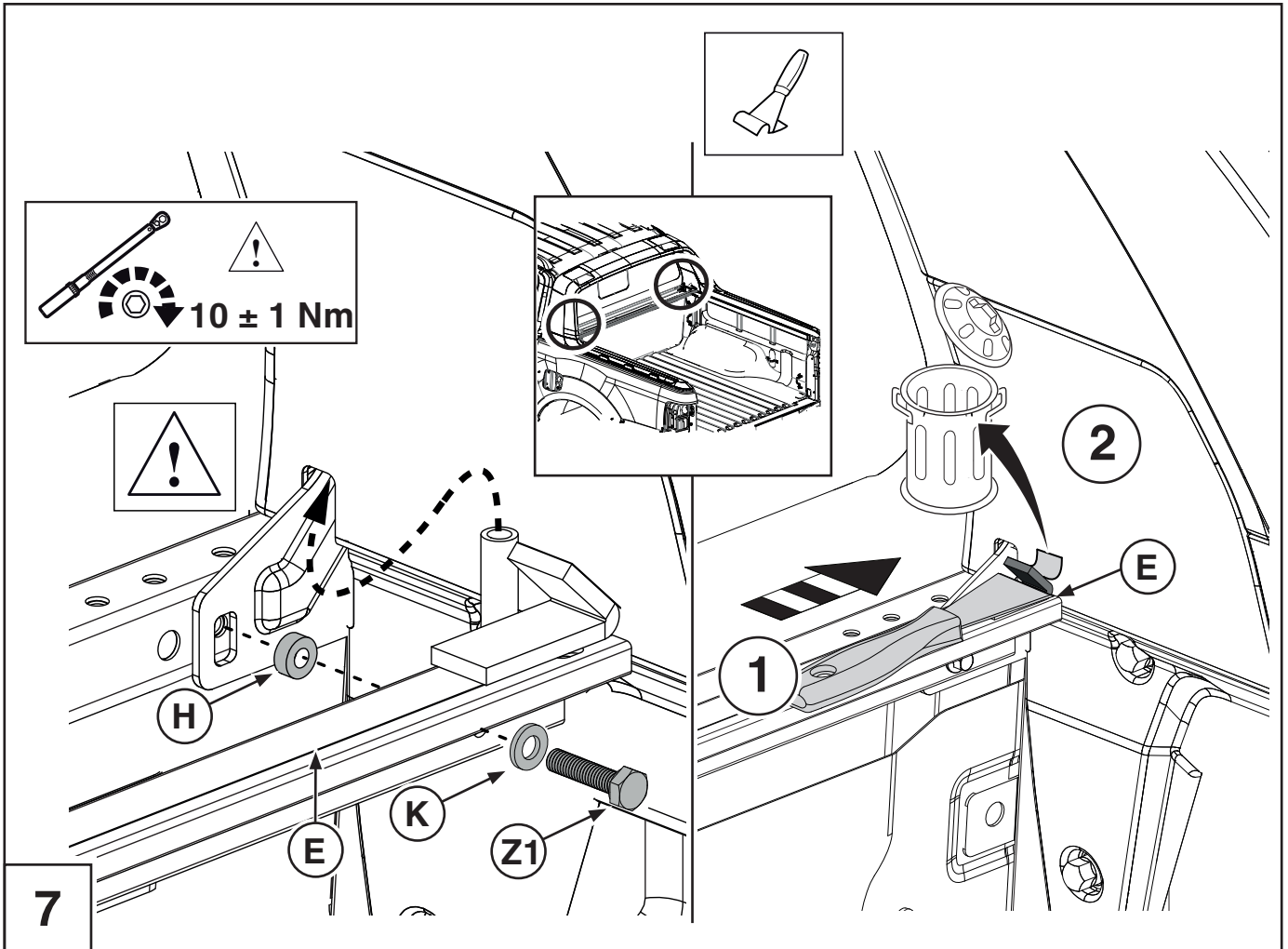


SKJB3J-D501A42-BA

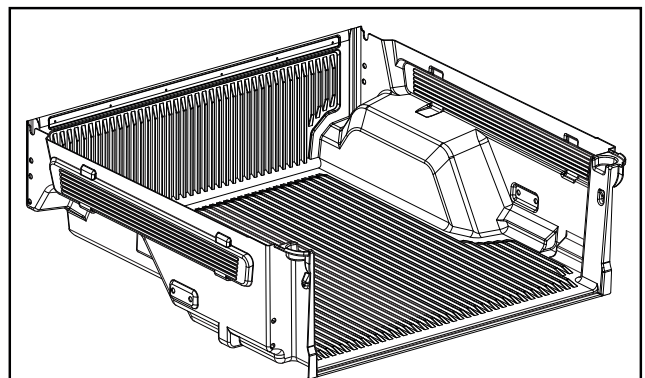
© Copyright Ford-Werke GmbH 2019

5/24





9 - 11, 15 - 18, 20 - 35



12 - 17, 19 - 35

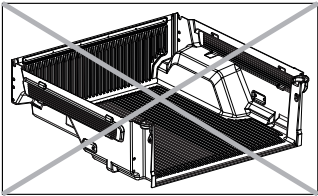
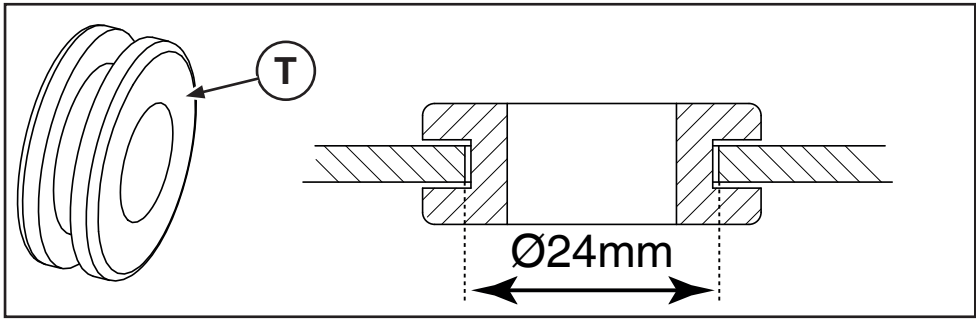
8



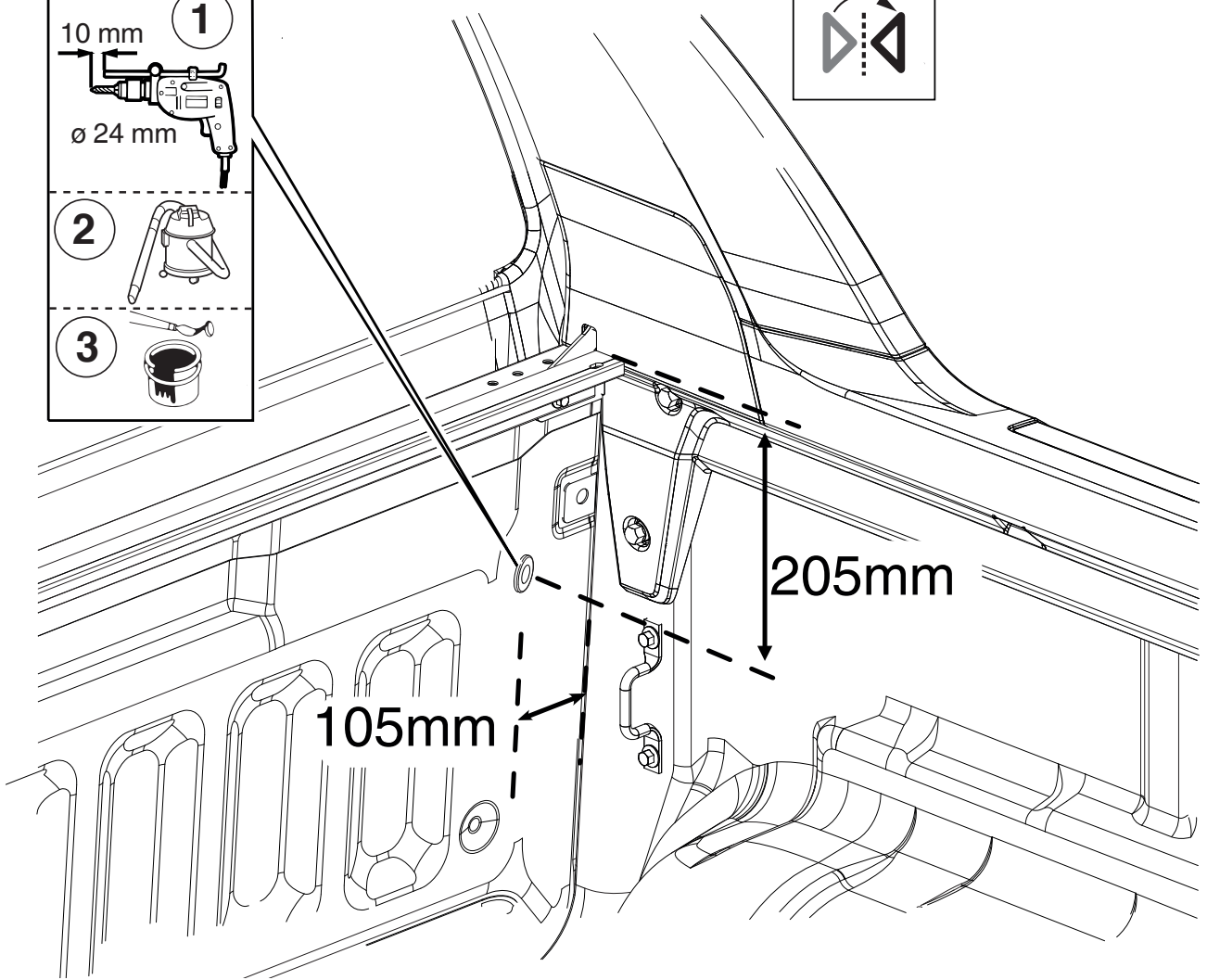
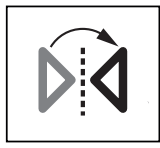
SKJB3J-D501A42-BA

© Copyright Ford-Werke GmbH 2019

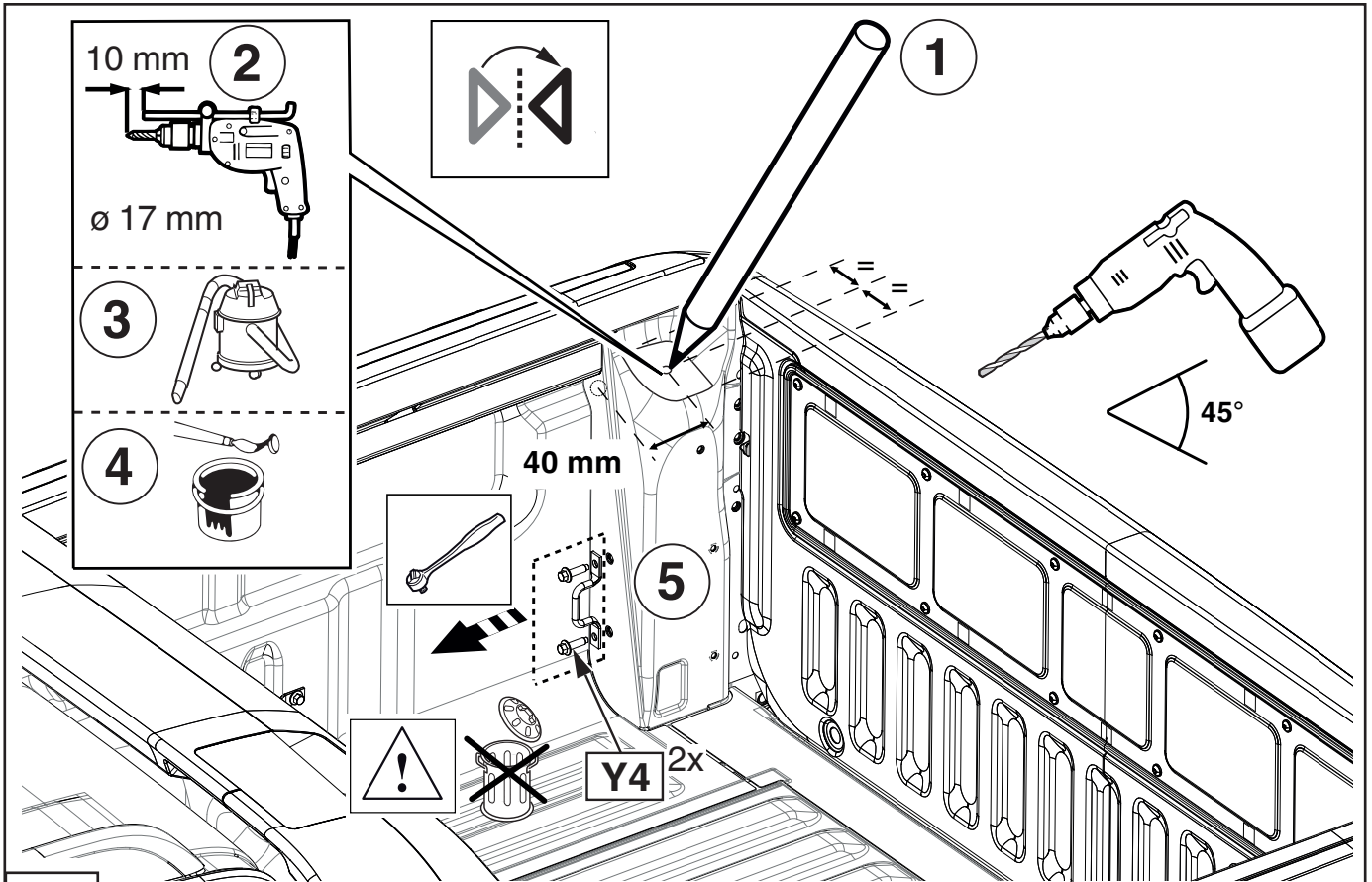
7/24



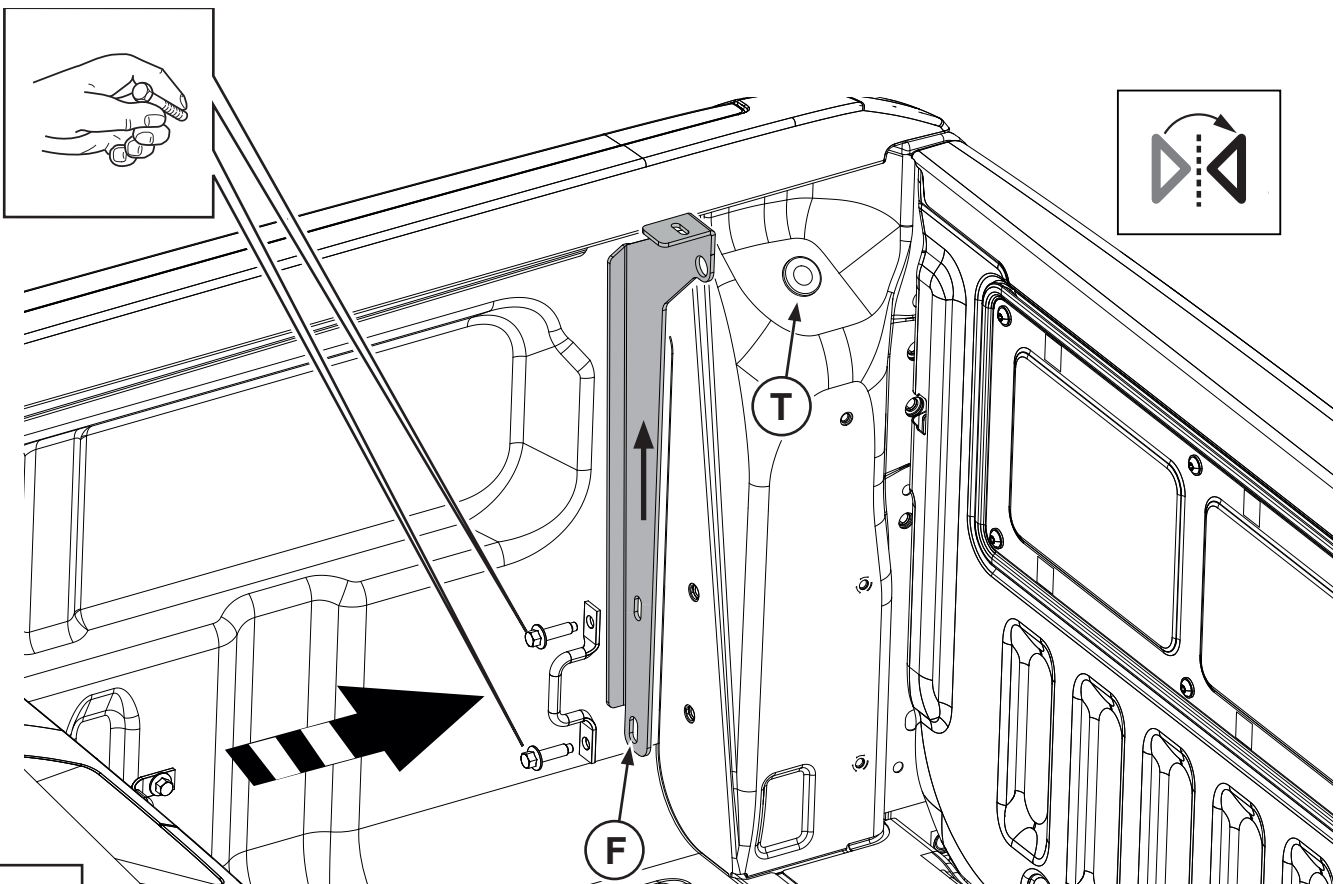
- 1 10 mm
Ø 24 mm
- 2
- 3



9



10



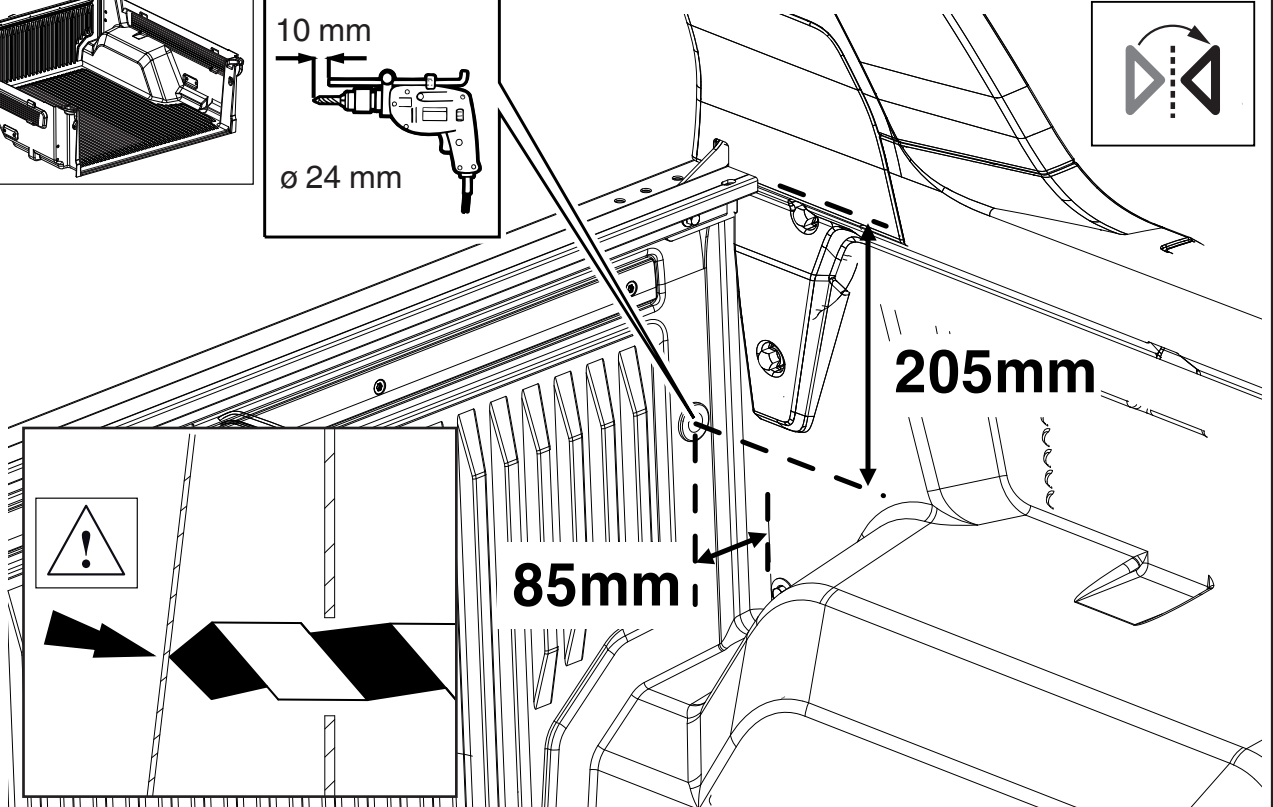
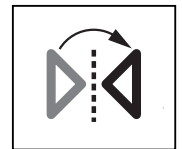
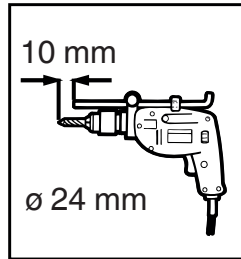
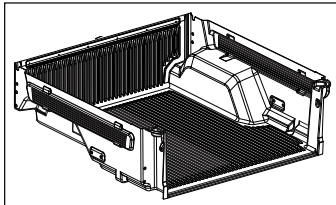
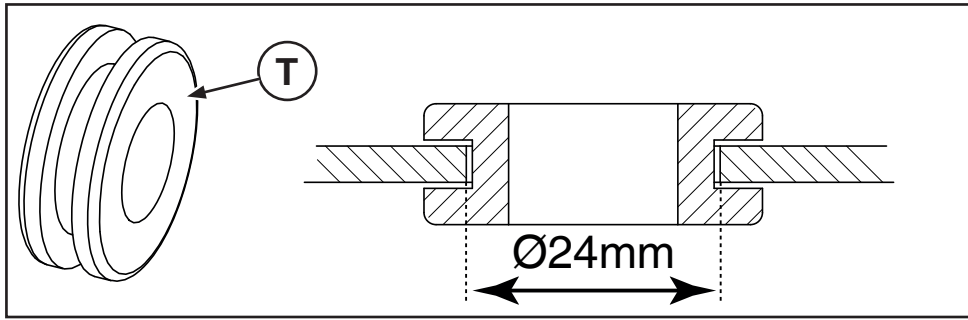
11

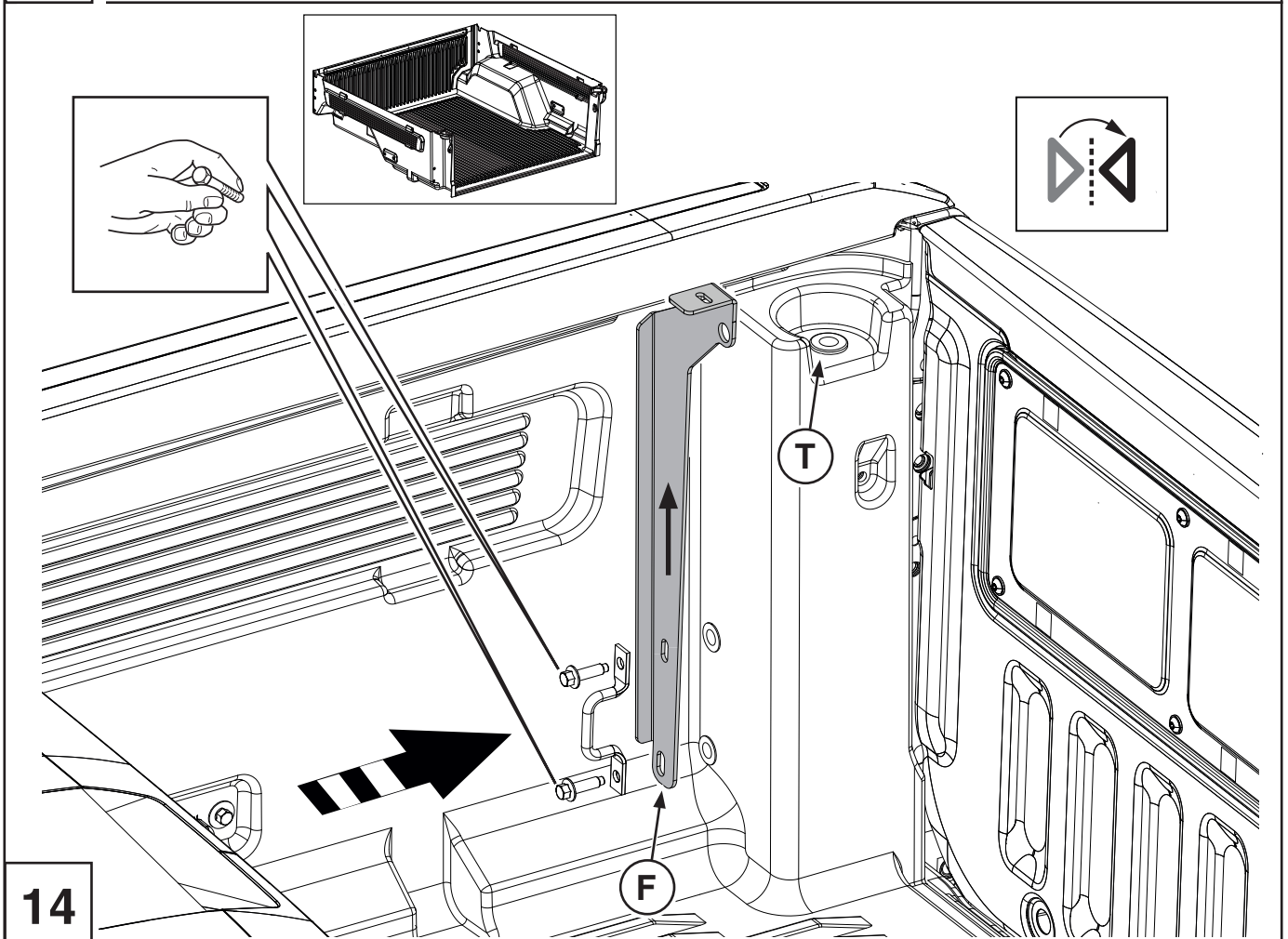
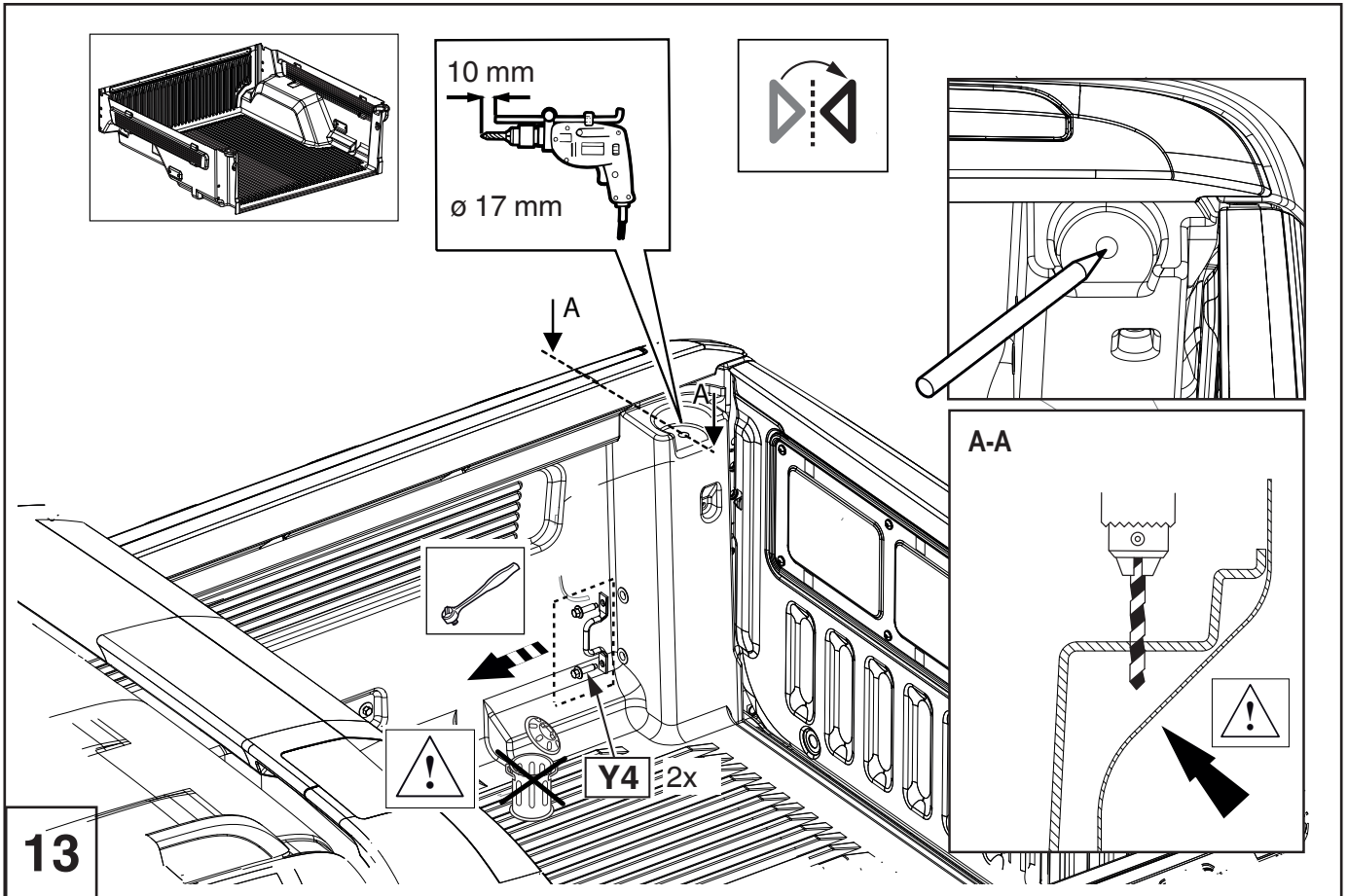


SKJB3J-D501A42-BA

© Copyright Ford-Werke GmbH 2019

9/24

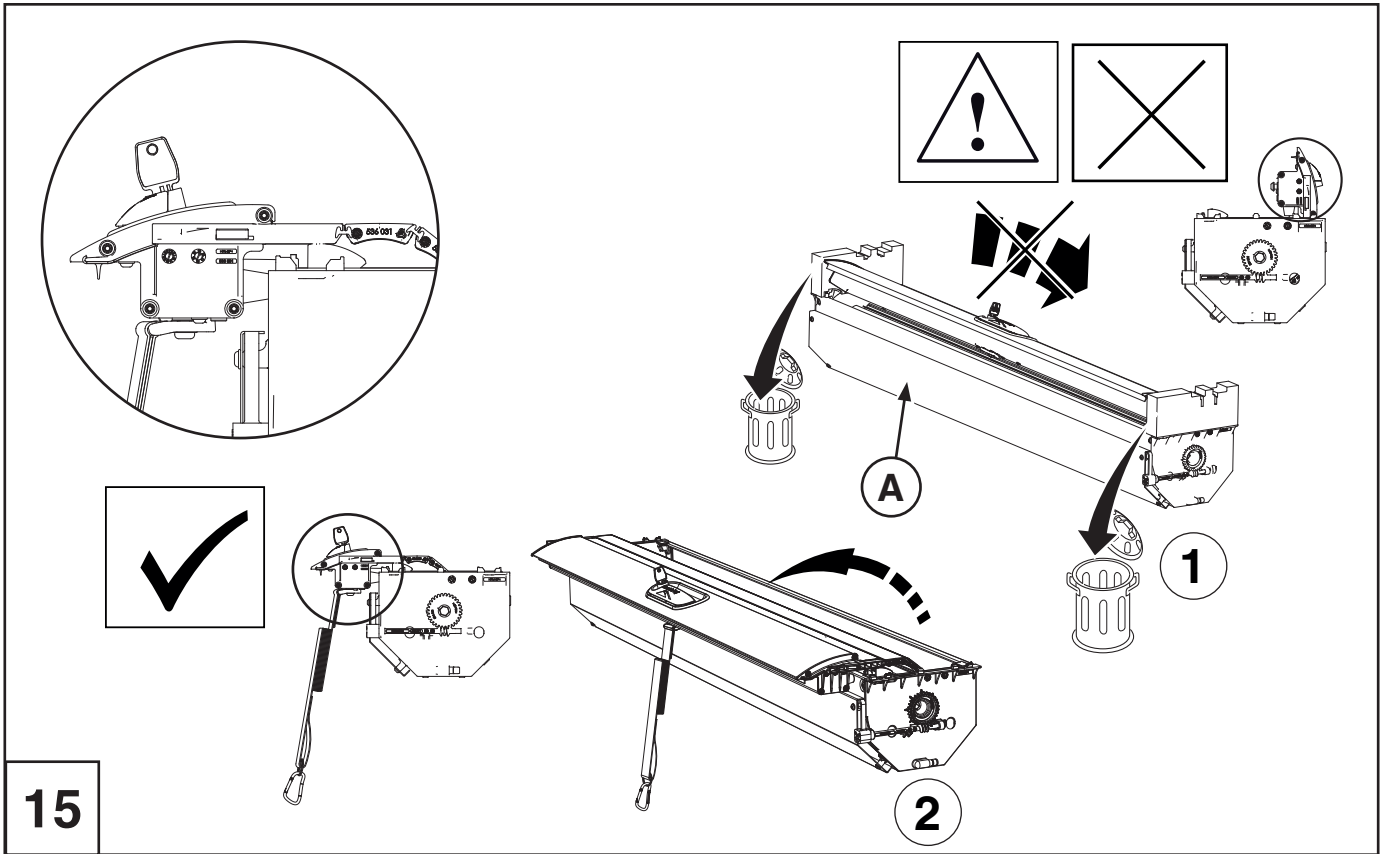




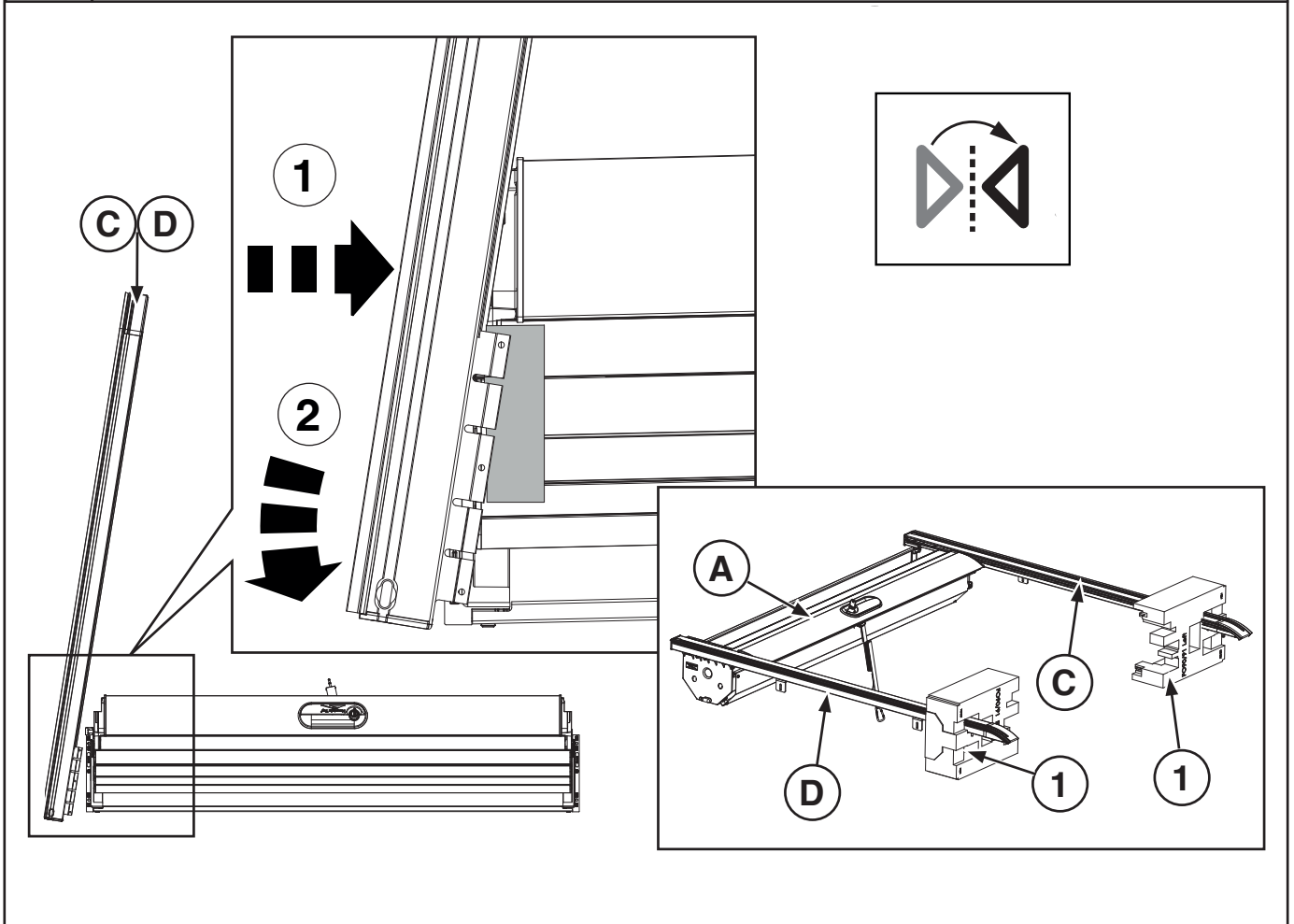
SKJB3J-D501A42-BA

© Copyright Ford-Werke GmbH 2019

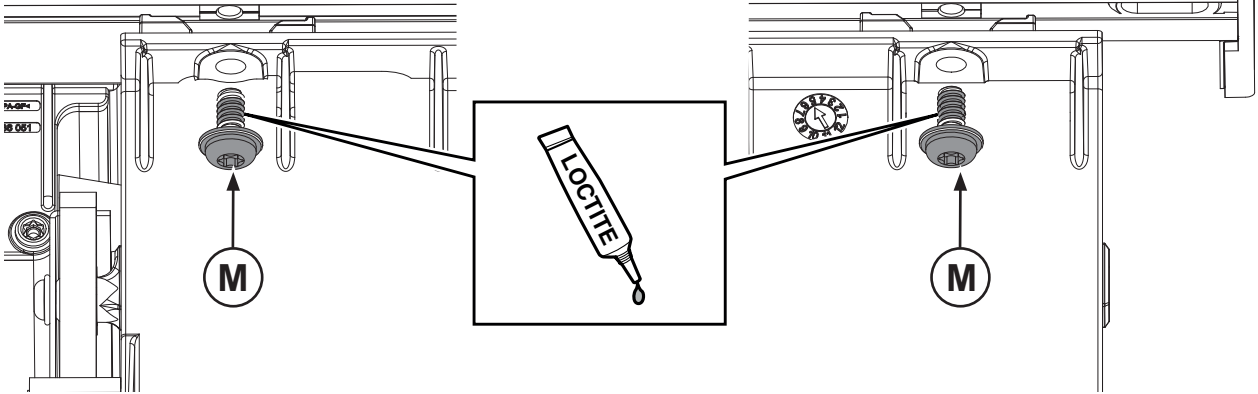
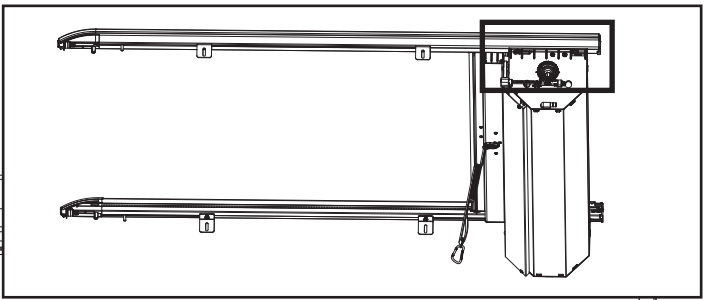
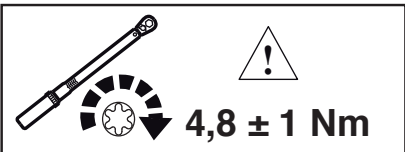
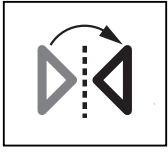
11/24



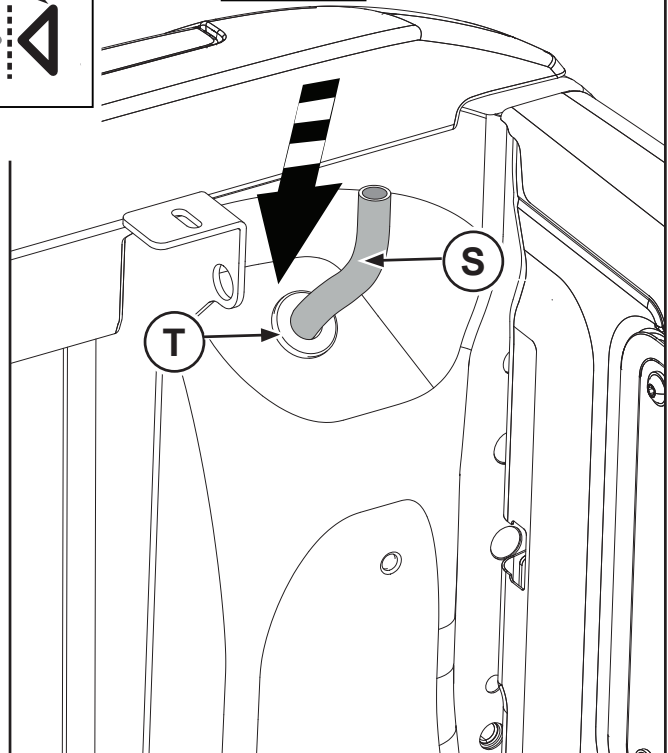
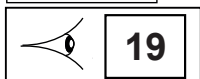
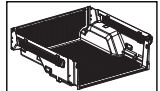
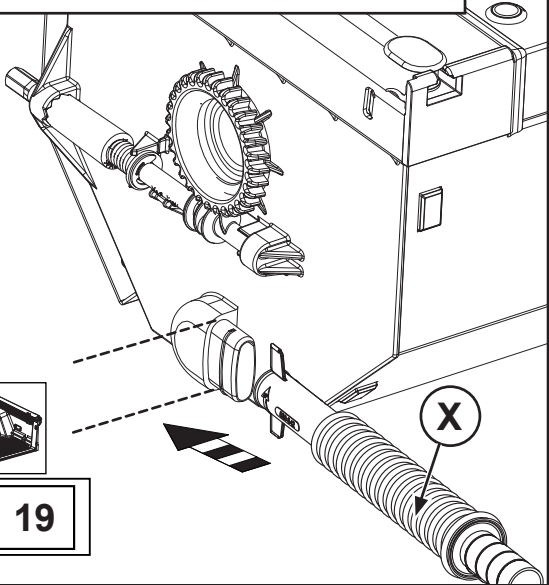
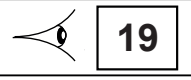
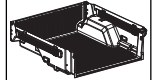
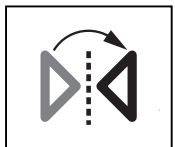
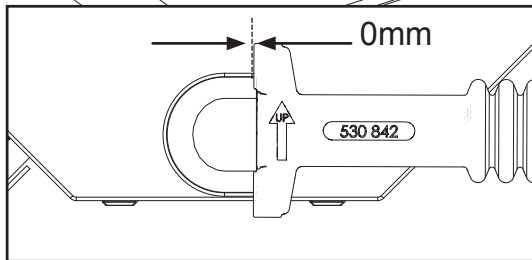
15



16



17



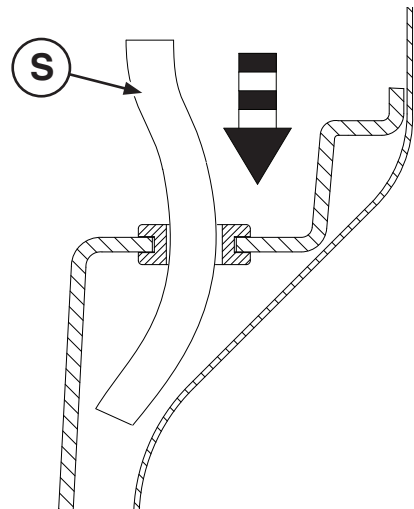
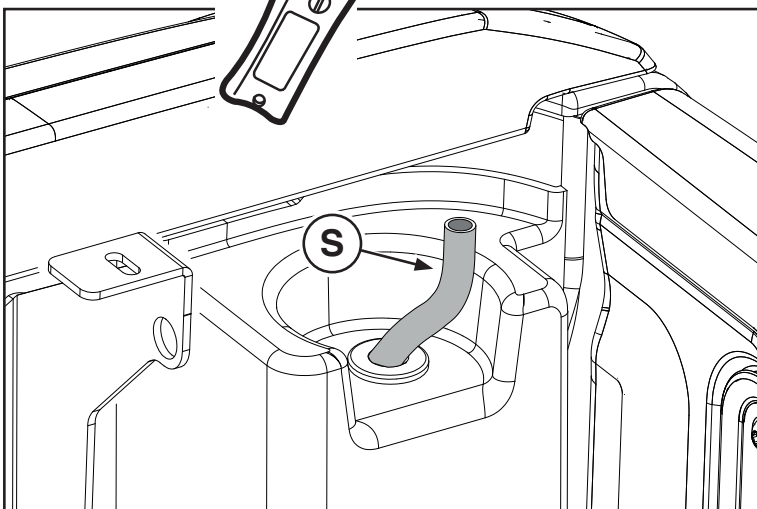
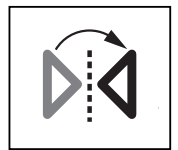
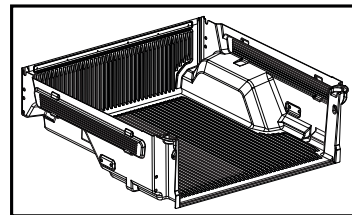
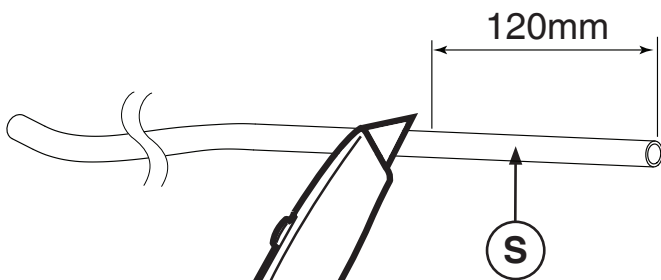
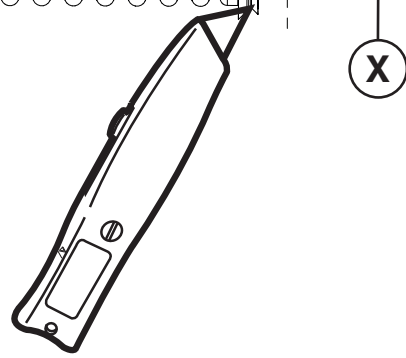
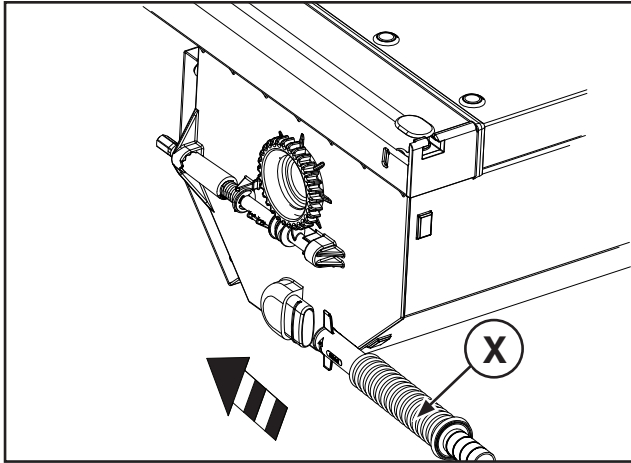
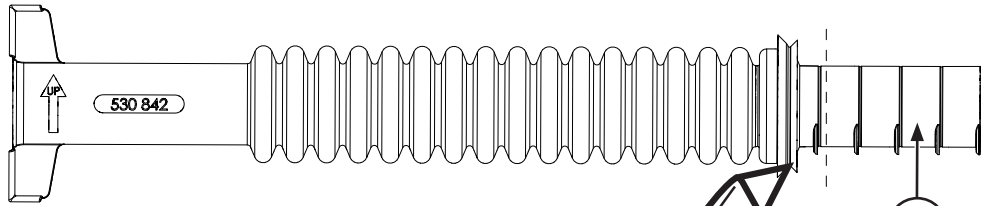
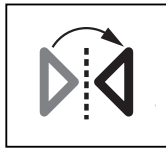
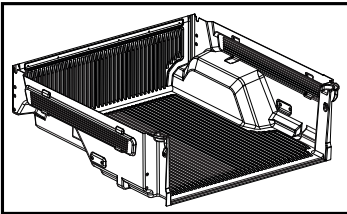
18



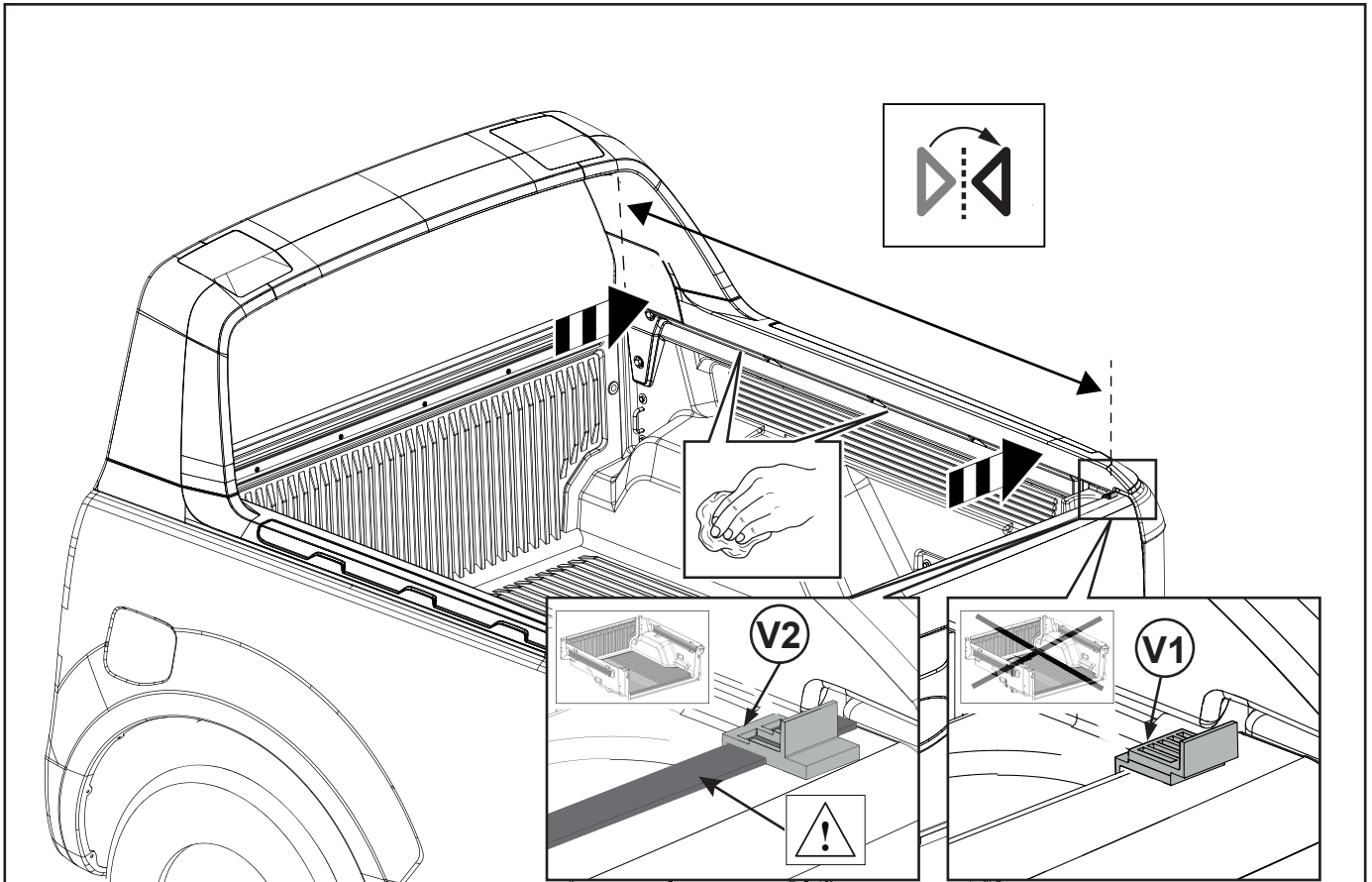
SKJB3J-D501A42-BA

© Copyright Ford-Werke GmbH 2019

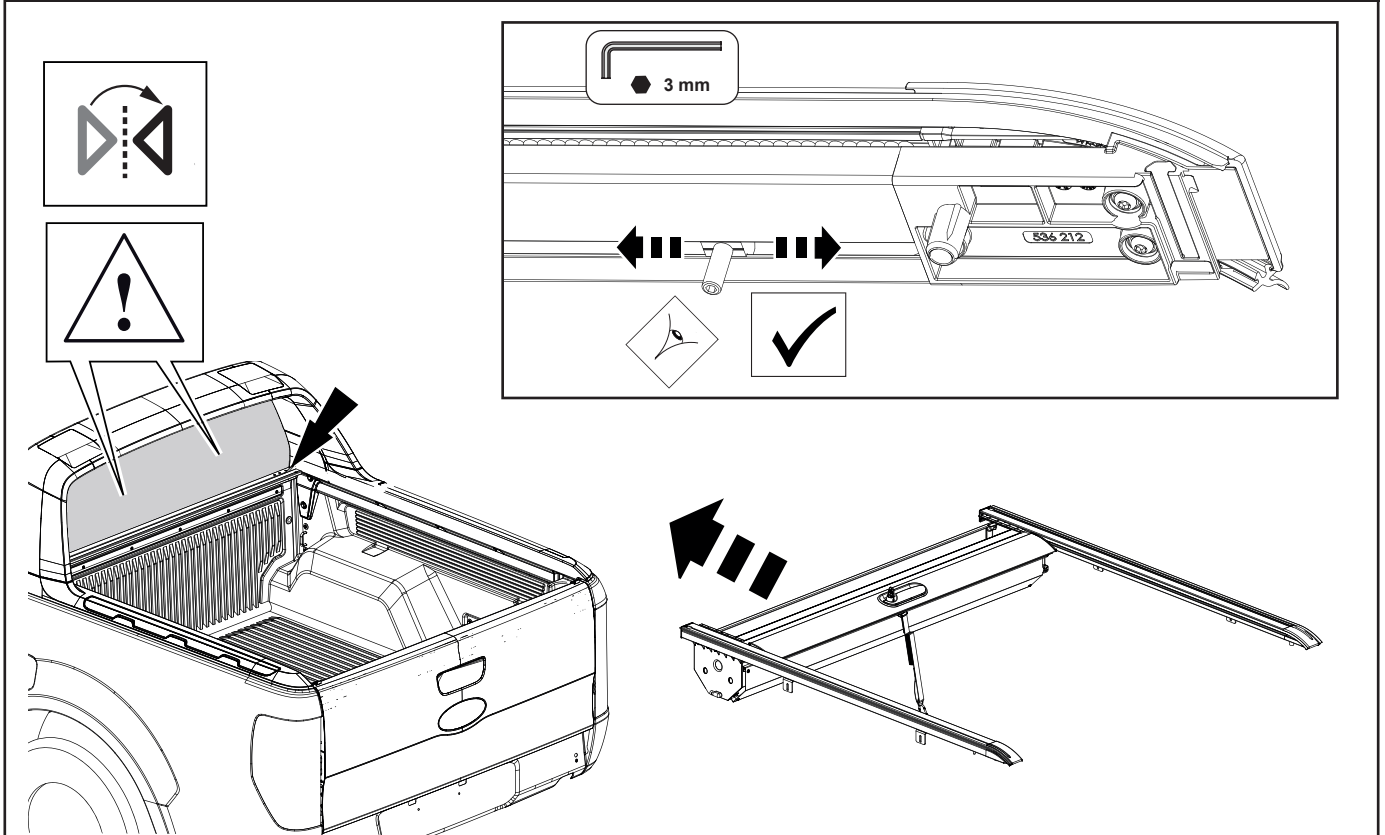
13/24



19



20



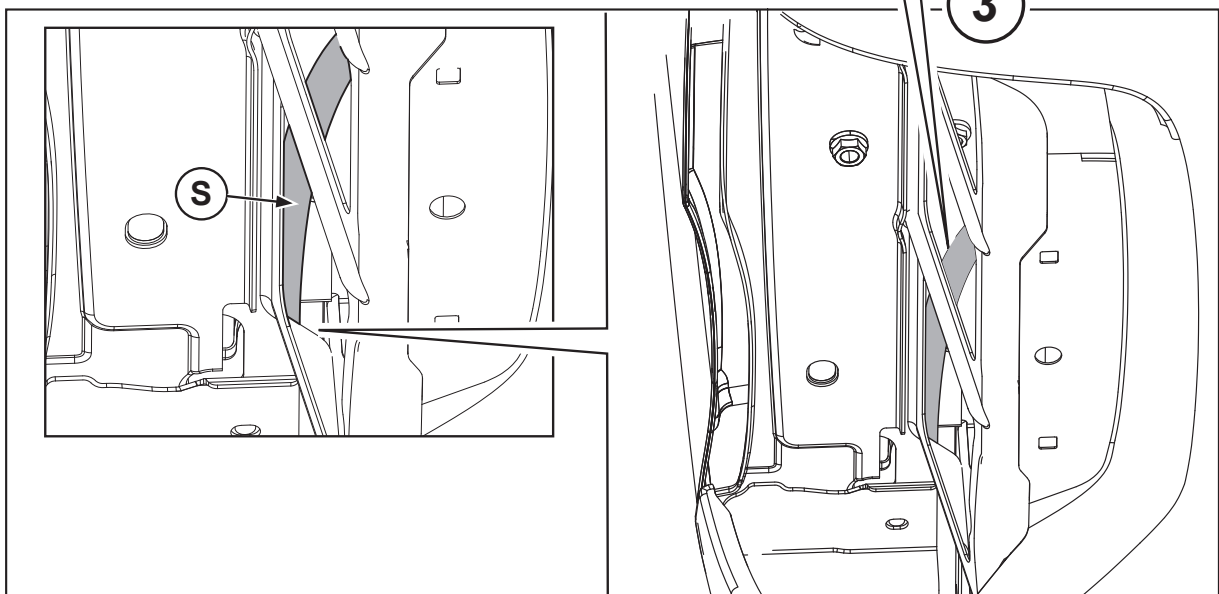
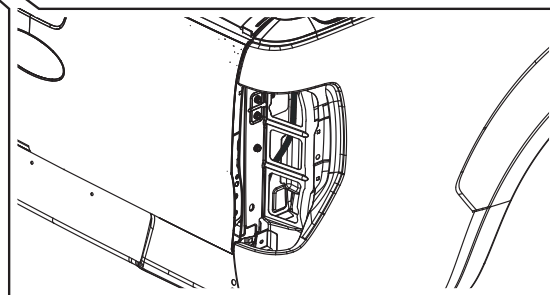
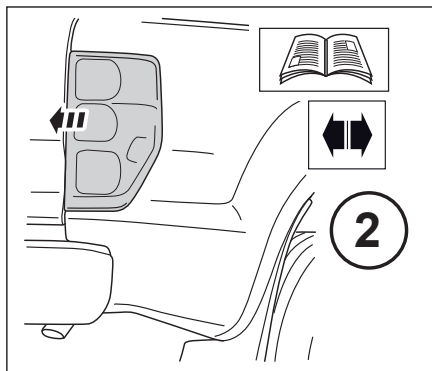
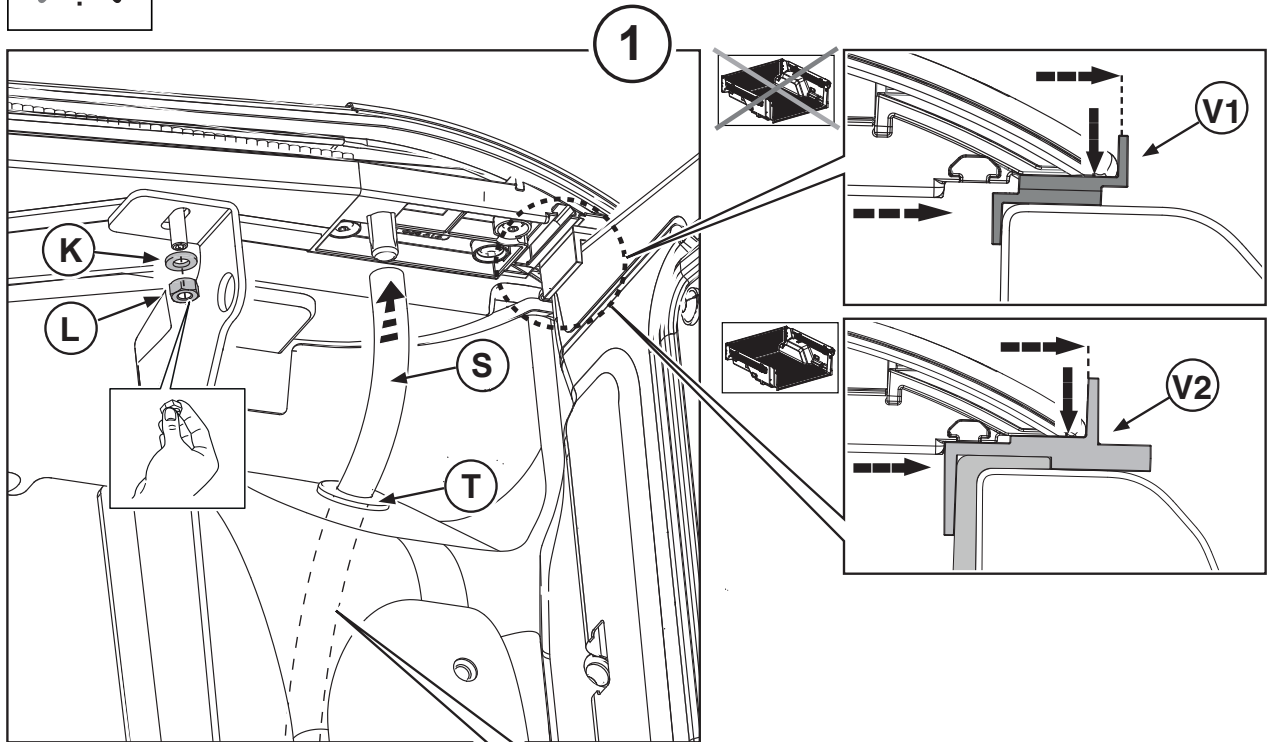
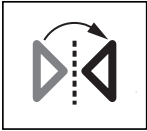
21

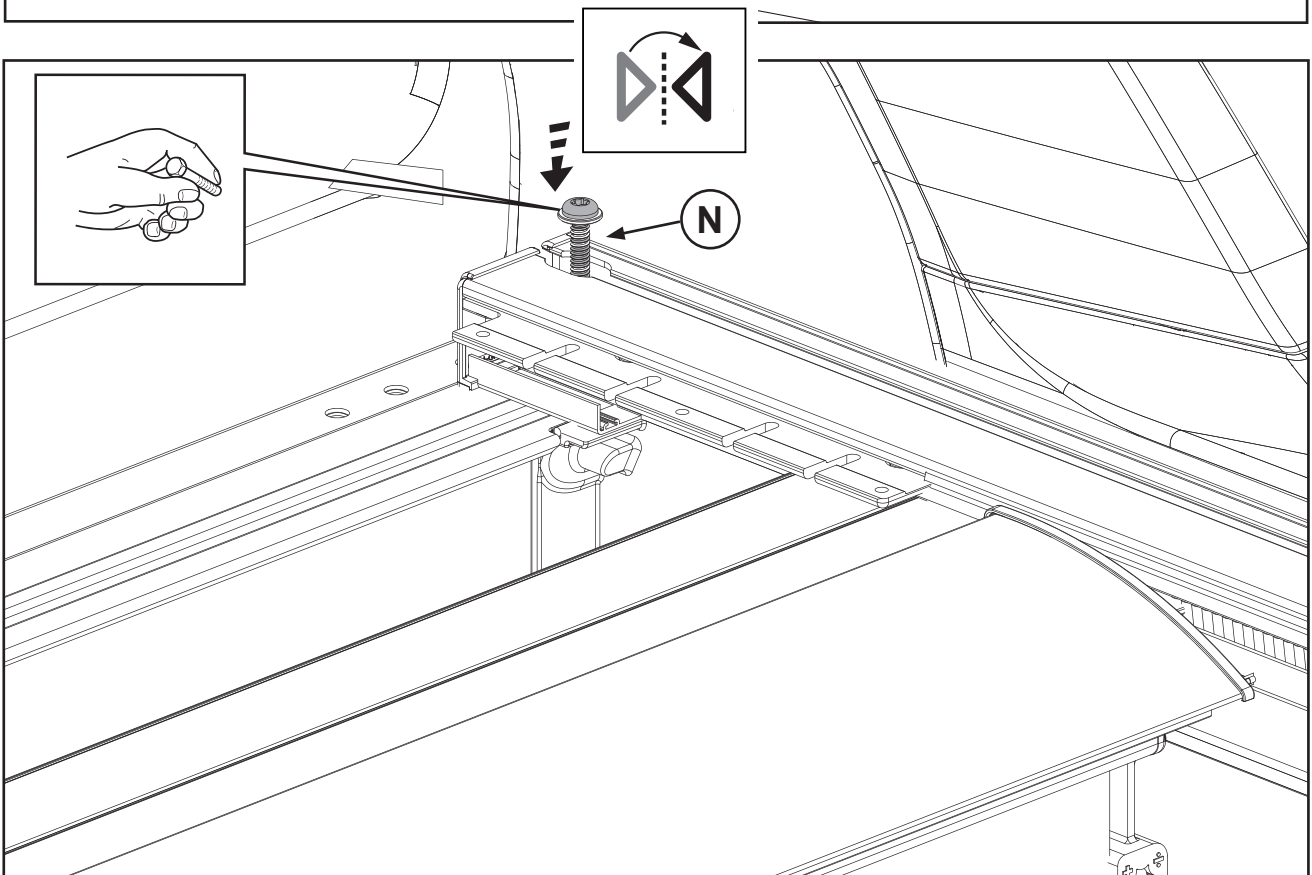
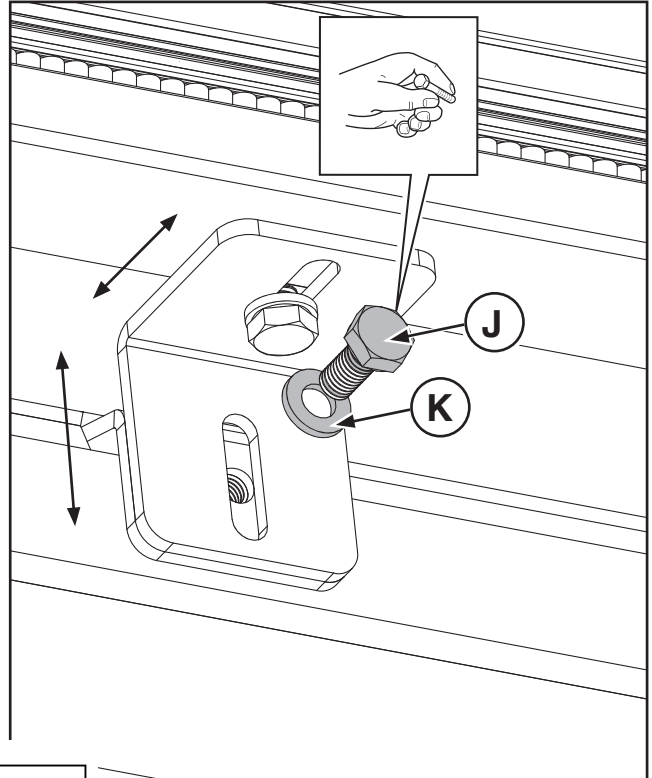
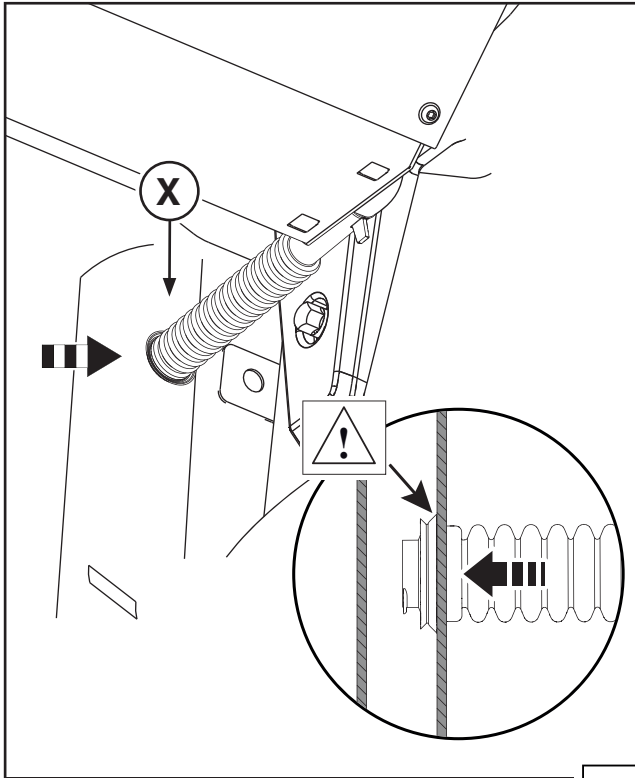


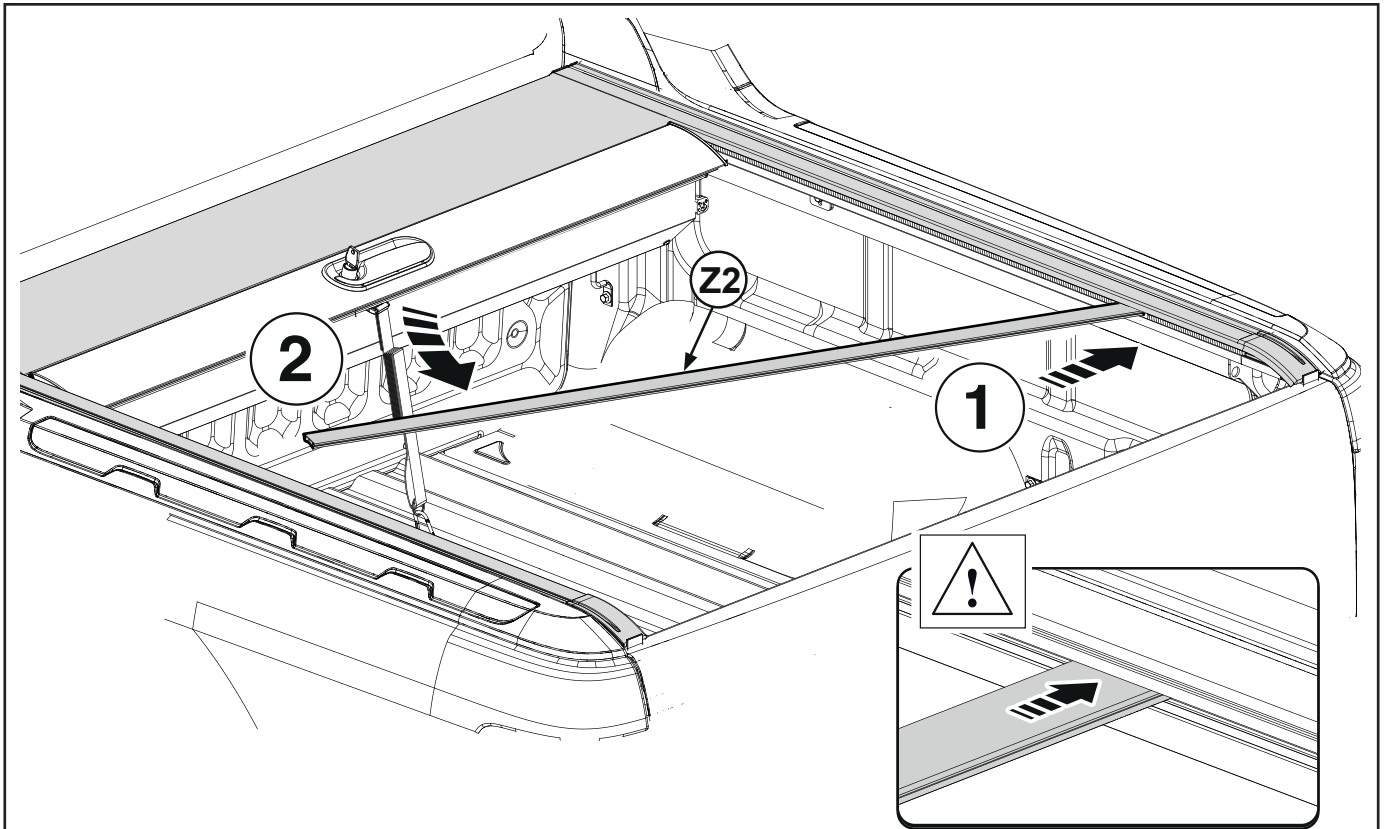
SKJB3J-D501A42-BA

© Copyright Ford-Werke GmbH 2019

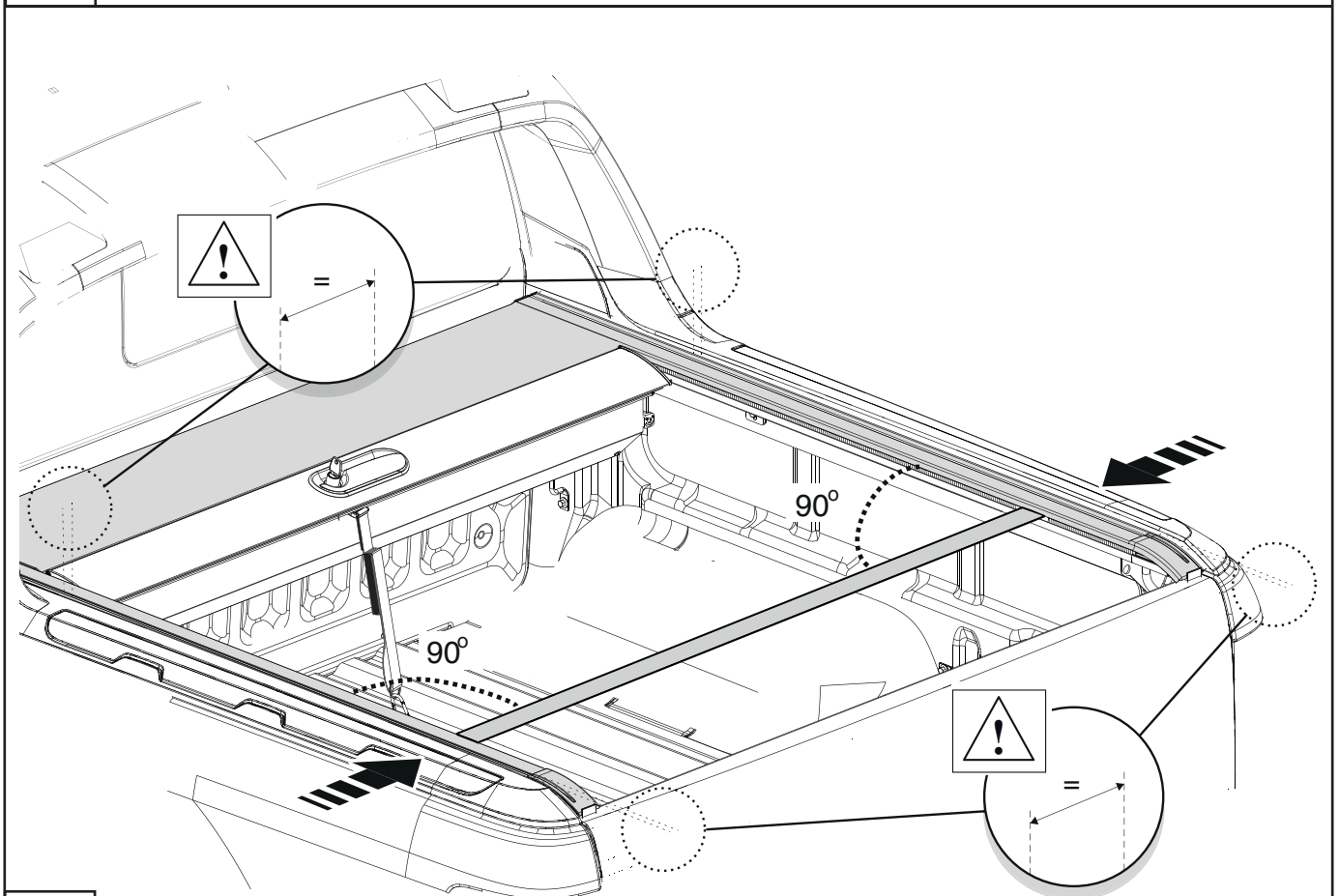
15/24



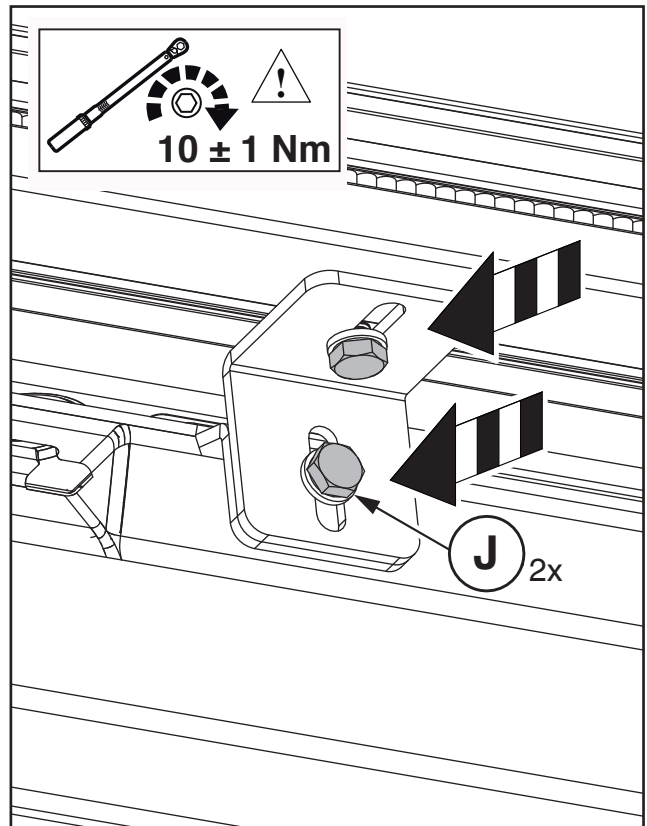
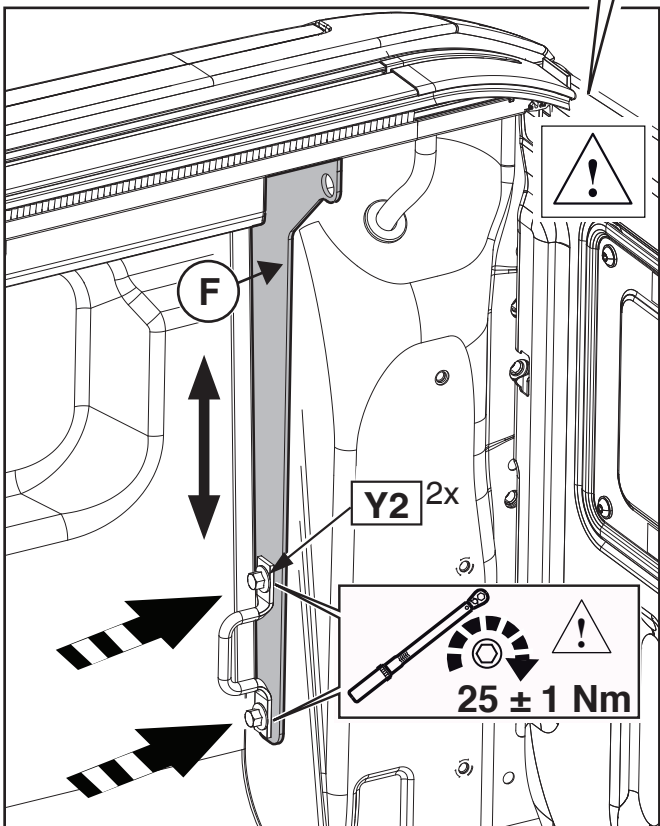
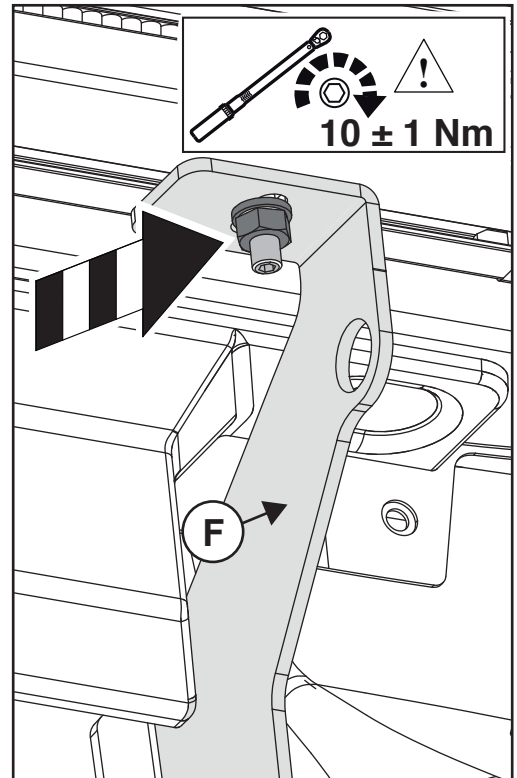
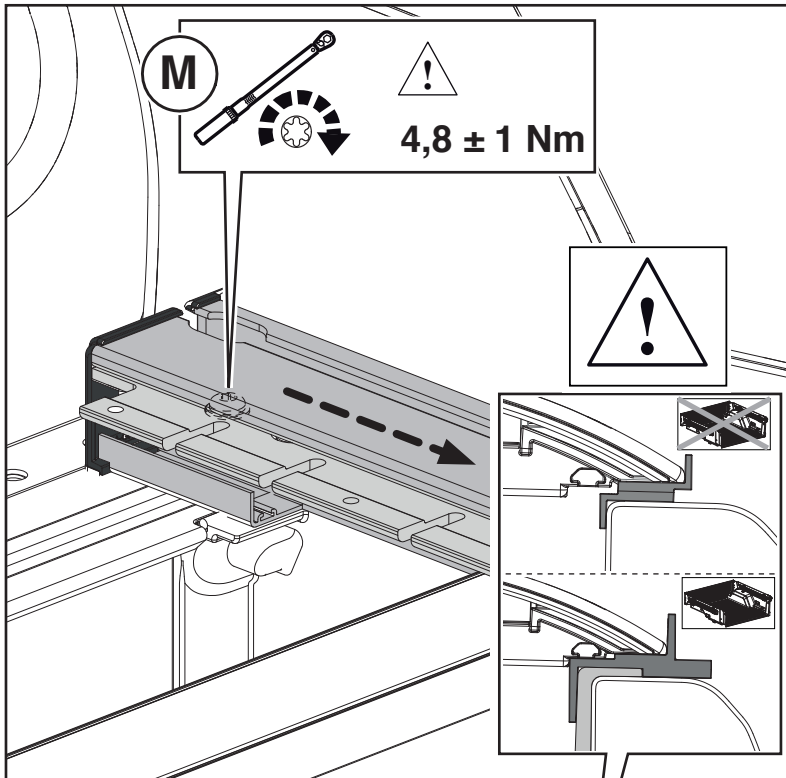




24



25



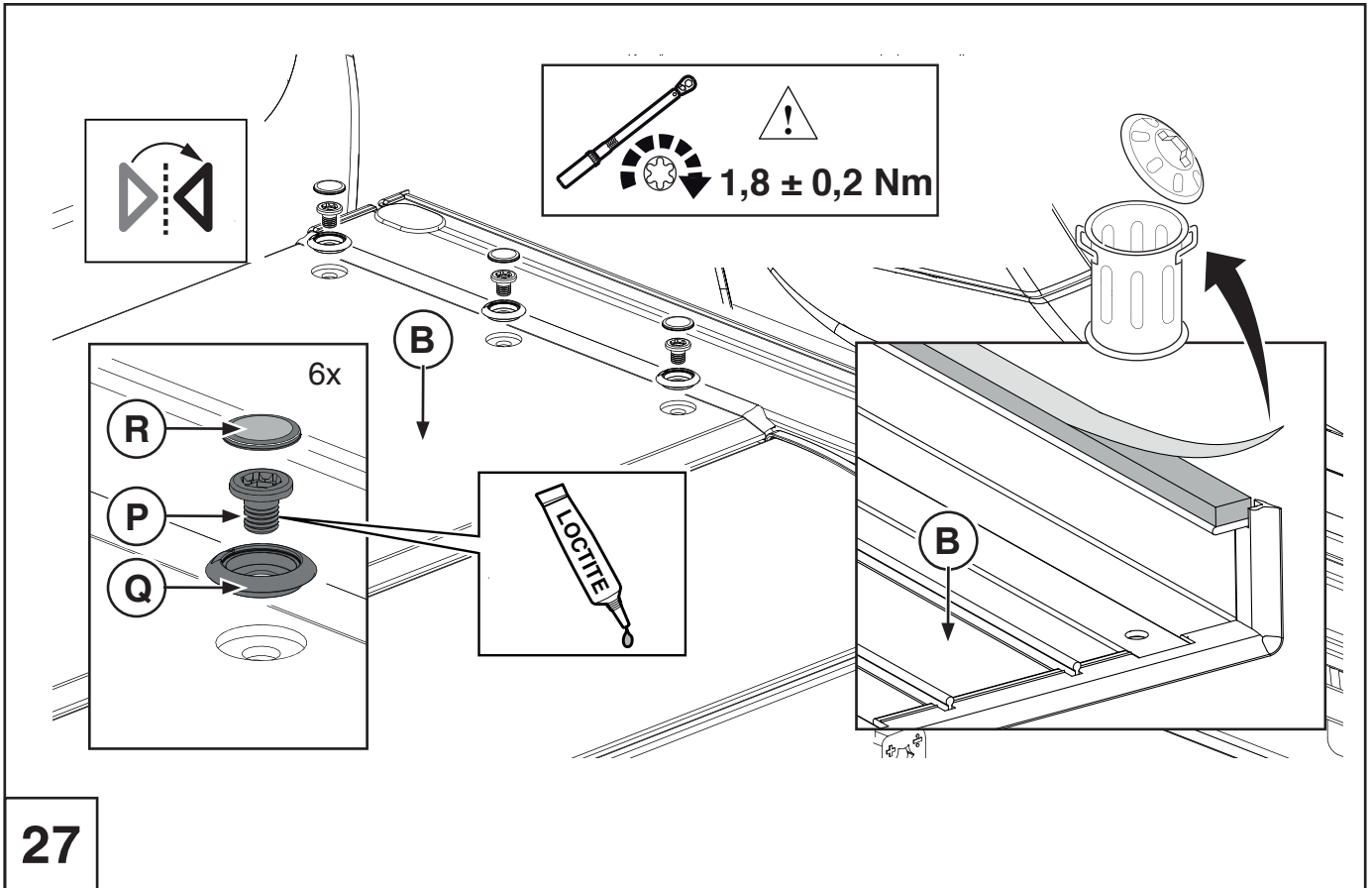
26



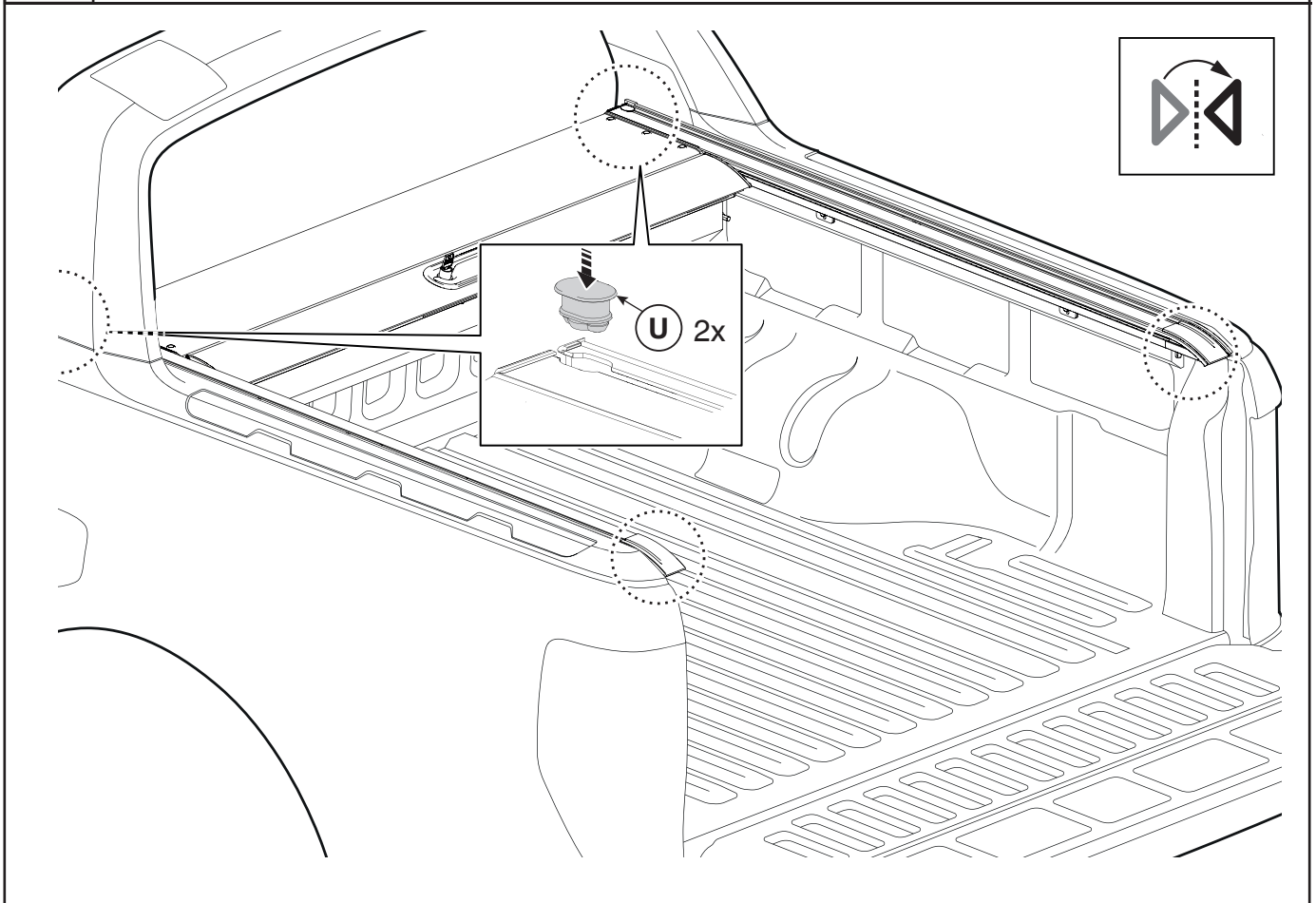
SKJB3J-D501A42-BA

© Copyright Ford-Werke GmbH 2019

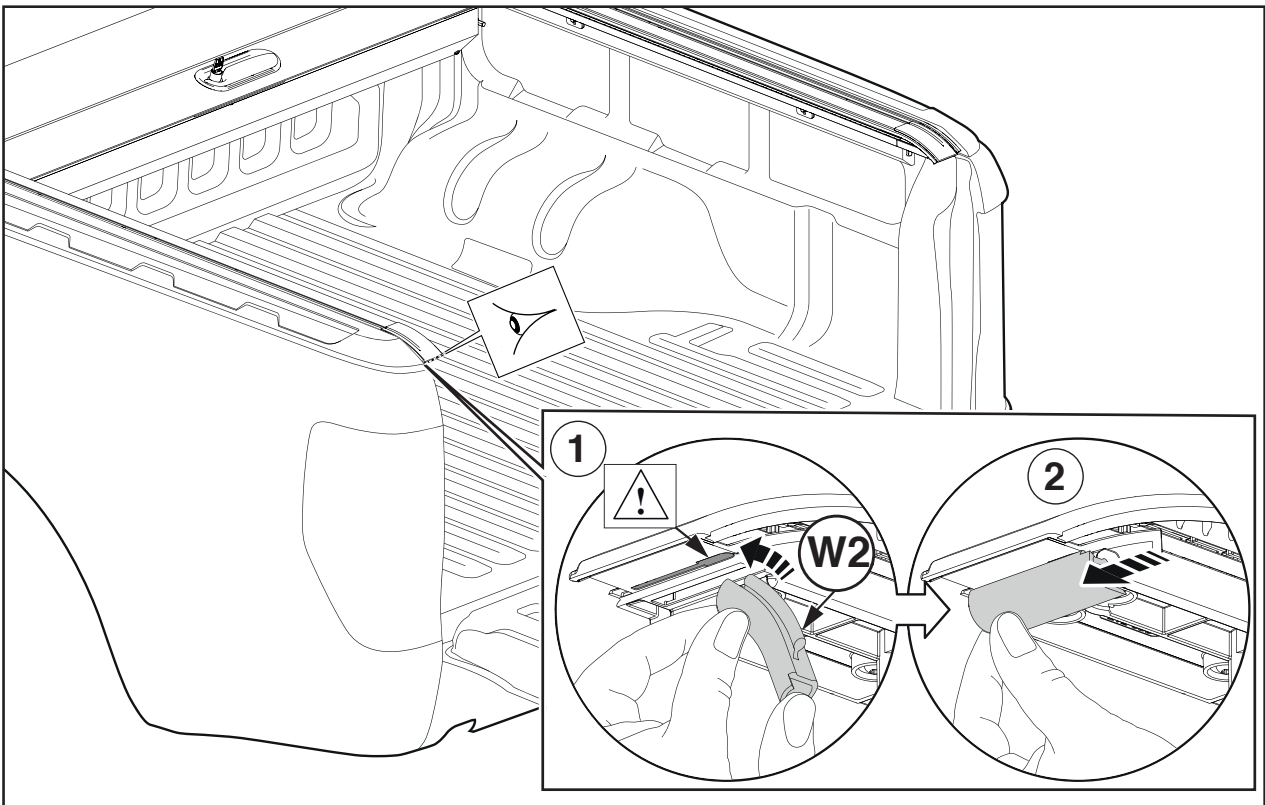
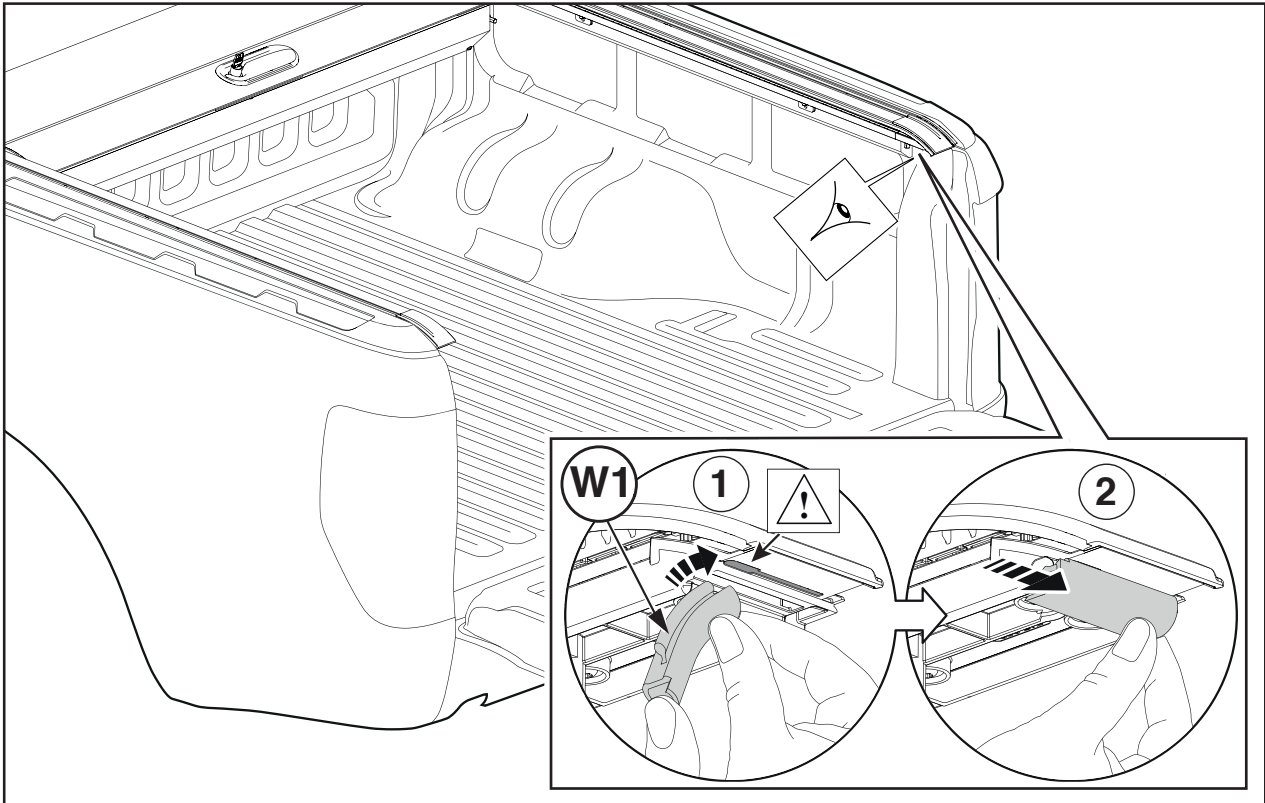
19/24

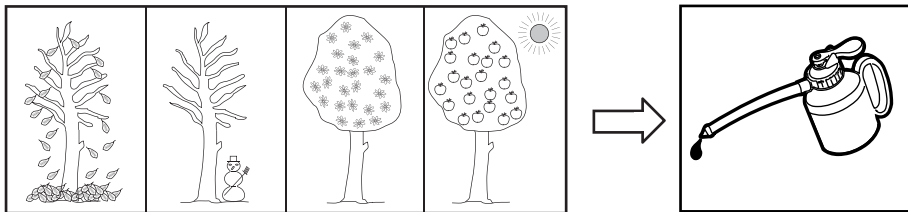
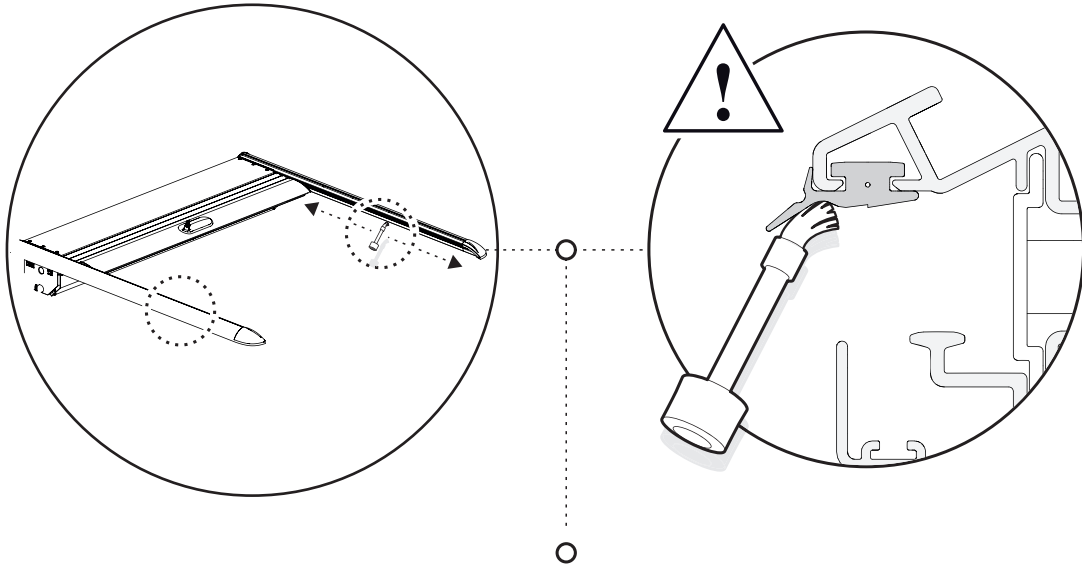


27

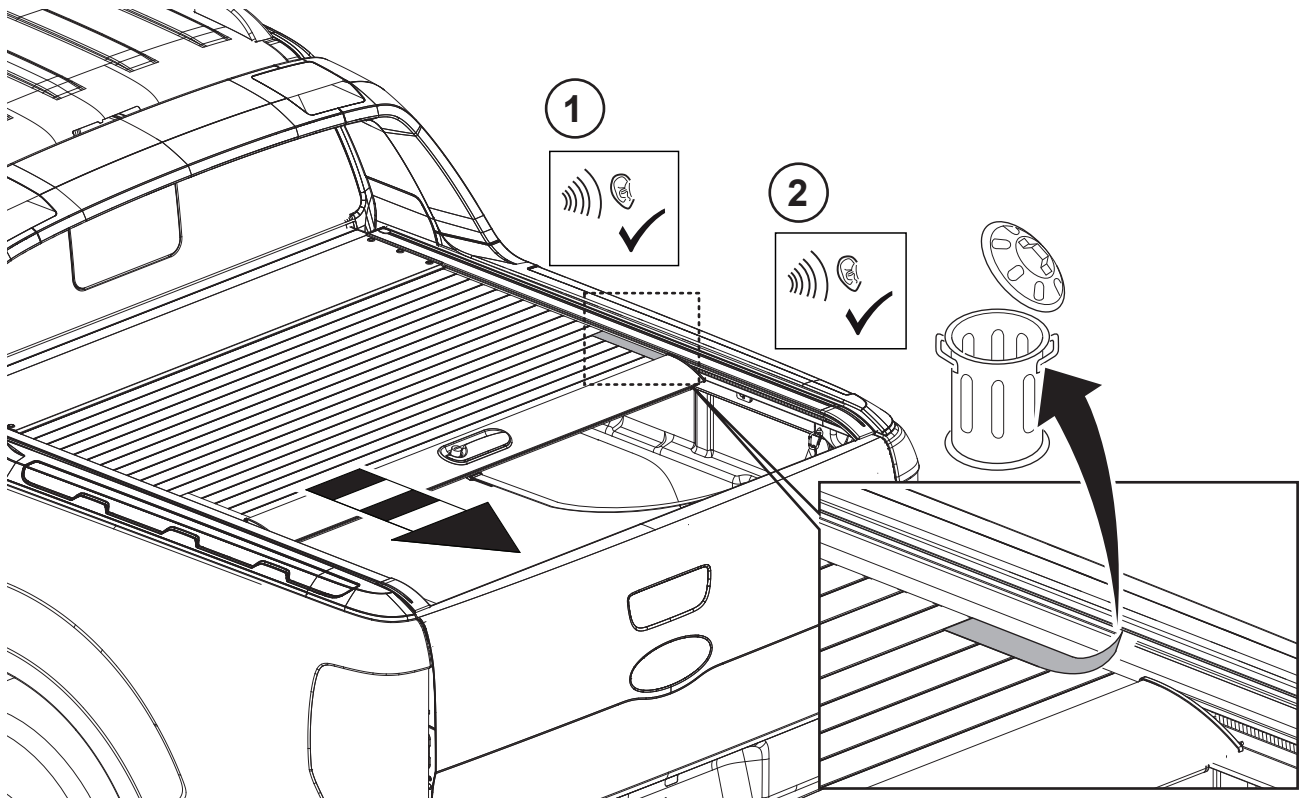


28

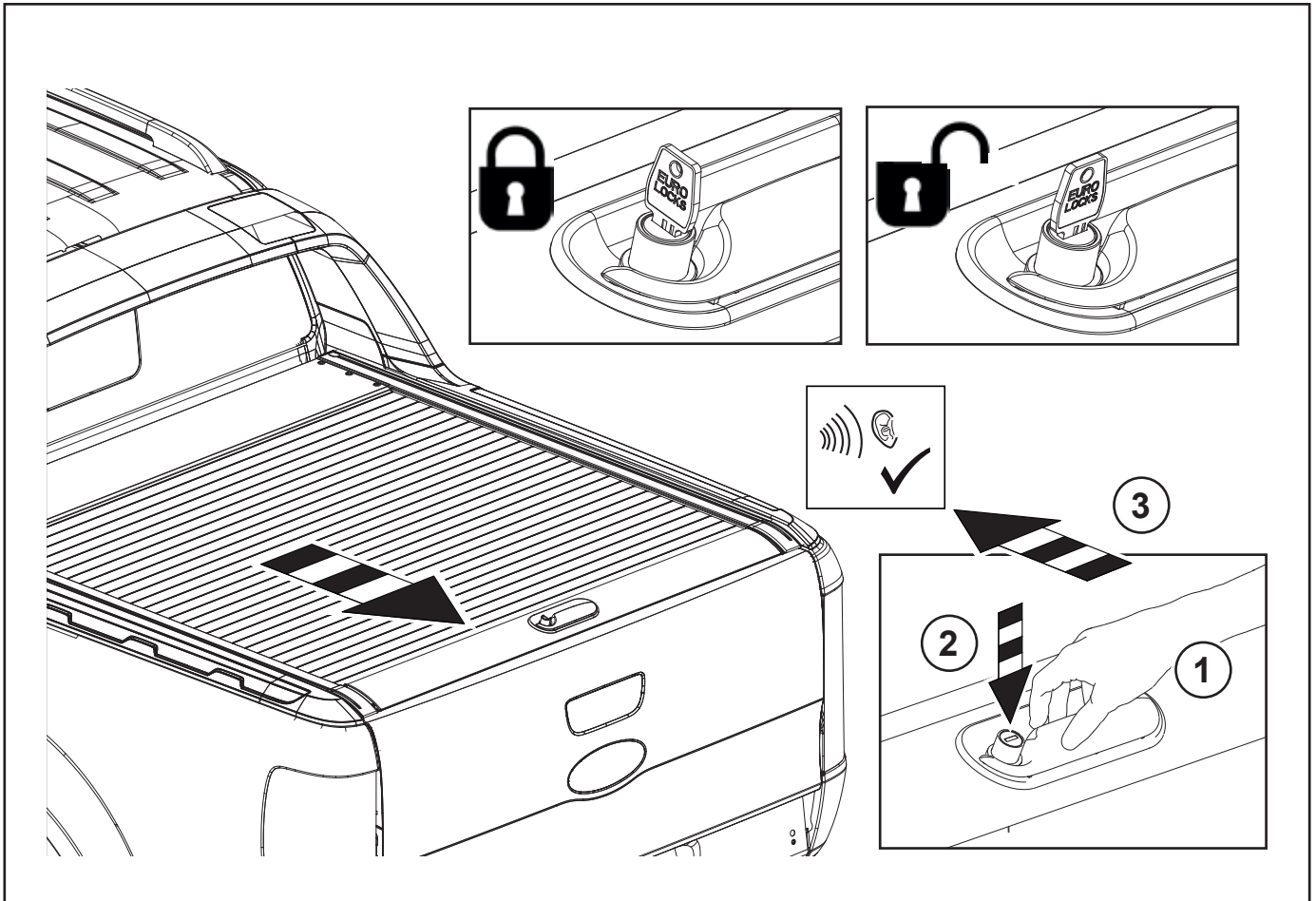




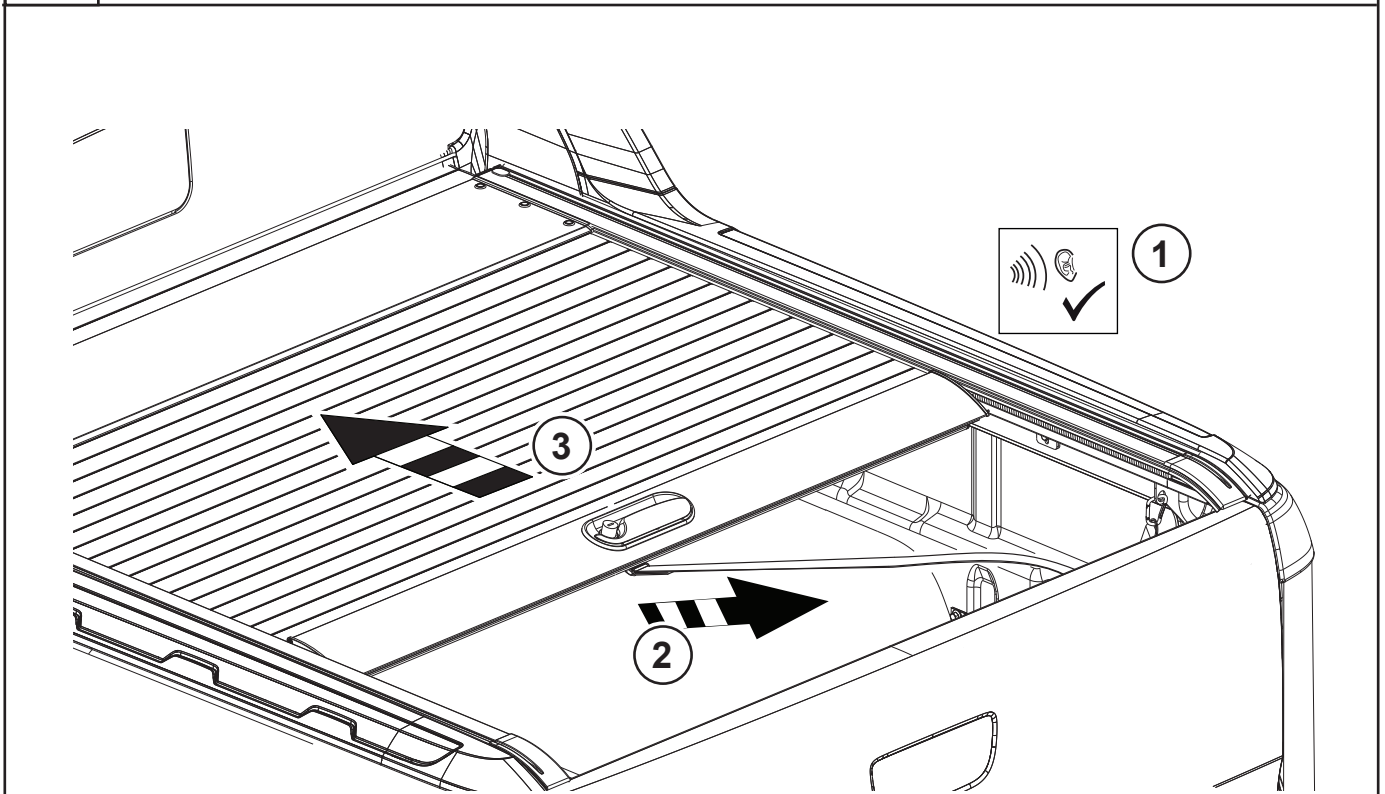
30



31



32



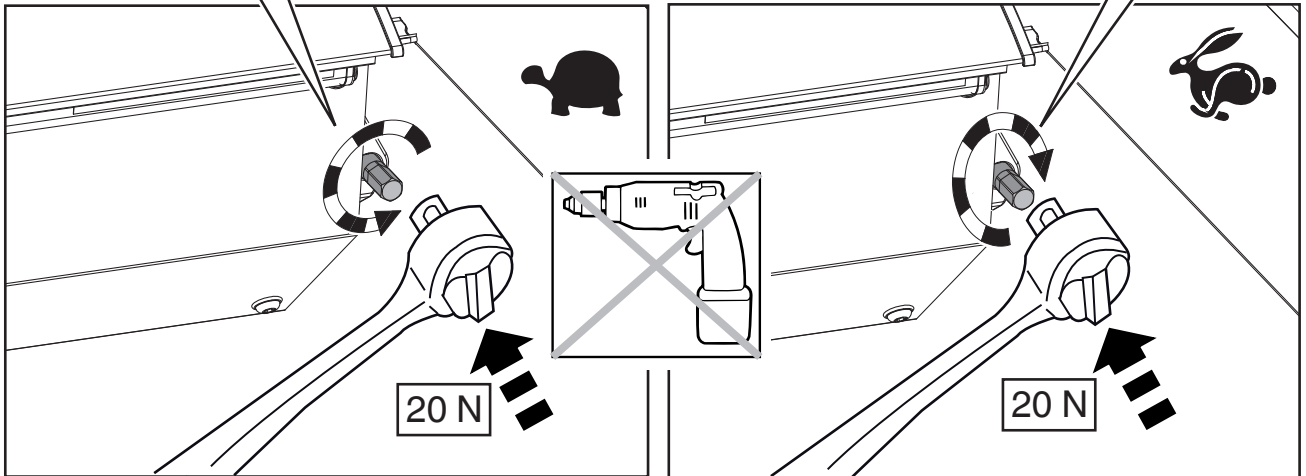
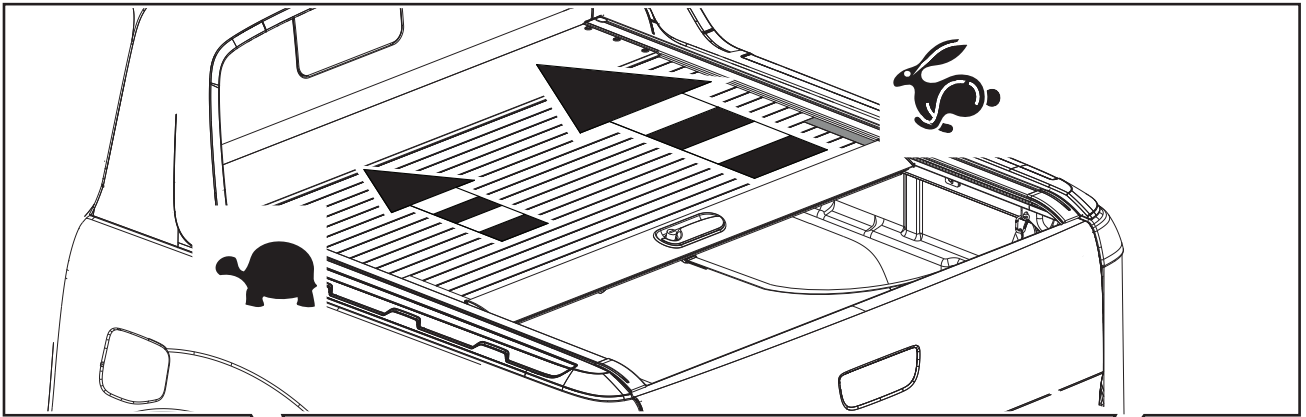
33



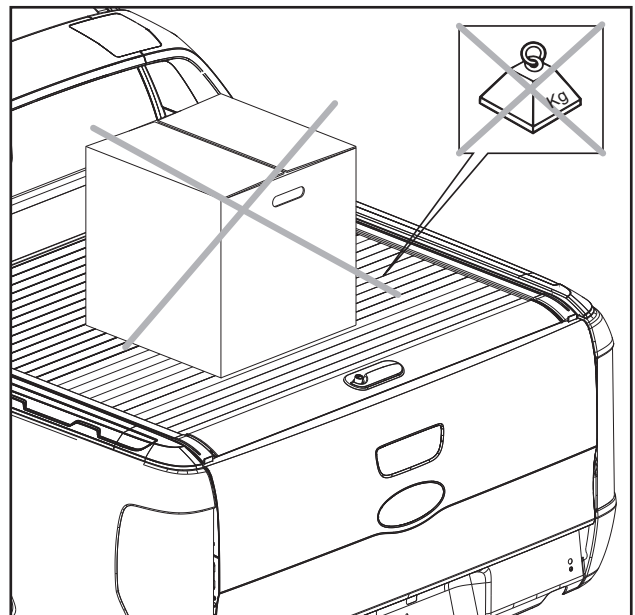
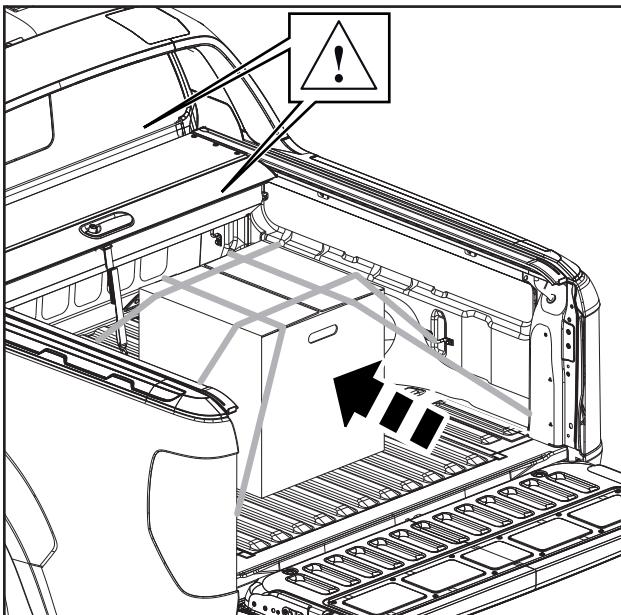
SKJB3J-D501A42-BA

© Copyright Ford-Werke GmbH 2019

23/24



34



35