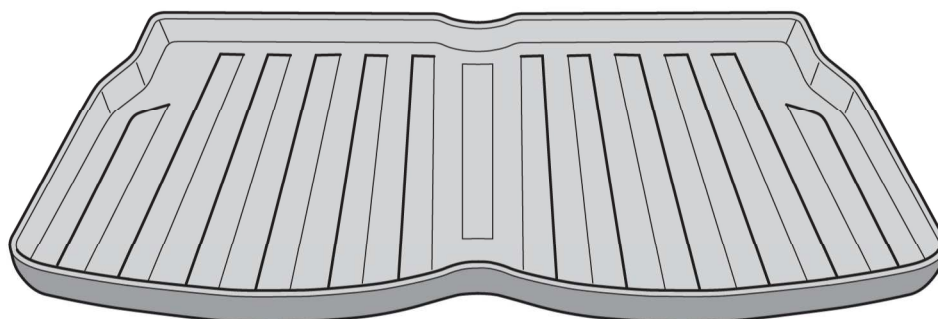




© Copyright Ford-Werke GmbH 2019
Printed Copies are uncontrolled

EN	INSTALLATION INSTRUCTION LOAD COMPARTMENT TRAY, REVERSIBLE
D	EINBAUANLEITUNG GEPÄCKRAUMWANNE, WECHSELBAR
E	INSTRUCCIONES DE MONTAJE ALFOMBRA ANTIDESLIZANTE PARA MALETERO
F	NOTICE DE MONTAGE BAC DE COFFRE ANTIDÉRAPANT
I	ISTRUZIONI DI MONTAGGIO TAPPETINO ANTISCIVOLO PER VANO BAGAGLI
P	INSTRUÇÕES DE MONTAGEM TAPETE ANTIDERRAPANTE DA BAGAGEIRA
NL	INBOUW-INSTRUCTIE ANTISLIPMAT VOOR BAGAGERUIMTE
DK	MONTERINGSVEJLEDNING BAGAGERUMSBASSE, VÆNDBAR
N	MONTERINGSVEILEDNING SKLISIKKER MATTE I BAGASJEROMMET
S	MONTERINGSANVISNING HALKFRI BAGAGERUMSMATTA
SF	ASENNUSOHJE TAVARATILAN LIUKUESTEMATTO
CZ	NÁVOD K MONTÁŽI OLDOLNÁ ROHOŽ DO ZAVAZADLOVÉHO PROSTORU
H	BESZERELÉSI UTASÍTÁSA CSOMAGTÉR TÁLCA A CSOMAGTÉRBE
PL	INSTRUKCJA MONTAŻU MATA ANTYPOŚLIZGOWA DO BAGAŻNIKA
GR	ΟΔΗΓΙΕΣ ΤΟΠΟΘΕΤΗΣΗΣ Αντιολισθητικό δάπεδο χώρου αποσκευών
TR	MONTAJ TALİMATLARI BAGAJ ALANI KAPLAMASI
RUS	ИНСТРУКЦИЯ ПО МОНТАЖУ Ванна багажника
RO	INSTRUCȚIUNI DE MONTAJ CUVĂ PENTRU PORTBAGAJ

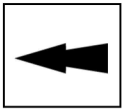
Subject to alteration without notice
Technische Änderungen vorbehalten
Reservadas modificaciones técnicas
Sous réserve de modifications techniques
Con riserva di apportare modifiche tecniche
Reservamo-nos o direito a alterações técnicas
Technische wijzigingen voorbehouden
Med forbehold for tekniske ændringer
Tekniske forendringer forbeholdes
Med reservation för tekniska ändringar
Tekniset muutokset pidätetään
Technické zmeny vyhrazeny
A változtatások technika jogát fenntartjuk
Zmiany techniczne zastrzeżone
Επιφύλασσόμενα για αλλαγές
Производитель оставляет за собой право
вносить в конструкцию технические изменения
Teknik değışiklik hakkı mahfuzdur
Ne rezervăm dreptul la modificări tehnice



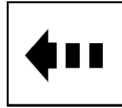
A66FLA-454B12-AA – A66FLA-454B12-GA

18/10/2019

1/3



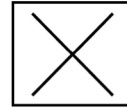
- (EN) Item Arrow
- (D) Pfeil "Komponente"
- (E) Flecha de artículo
- (F) Flèche d'élément
- (I) Freccia indicante oggetto
- (P) Seta indicadora de item
- (NL) Pijl "onderwerp"
- (DK) Pil – Punkt
- (N) Delpil
- (S) Komponentpil
- (SF) Kohteen nuoli
- (CZ) Šipka označující položku
- (H) Tételt jelző nyíl
- (PL) Strzałka wskazująca element
- (GR) Βέλος που υπδεικνύει ένα στείλ
- (TR) Parça Oku
- (RUS) Стрелка на пункт
- (RO) Săgeată ce indică articolul



- (EN) Motion Arrow
- (D) Pfeil Bewegung
- (E) Flecha de movimiento
- (F) Flèche de déplacement
- (I) Freccia indicante movimento
- (P) Seta de movimento
- (NL) Pijl "beweging"
- (DK) Retningspil
- (N) Bevegelsespil
- (S) Rörelsepil
- (SF) Liikkeen nuoli
- (CZ) Šipka označující pohyb
- (H) Mozgás irányát jelző nyíl
- (PL) Strzałka wskazująca kierunek ruchu
- (GR) Βέλος που υπδεικνύει κίνηση
- (TR) Hareket oku
- (RUS) Стрелка направления движения
- (RO) Săgeată ce indică mișcarea

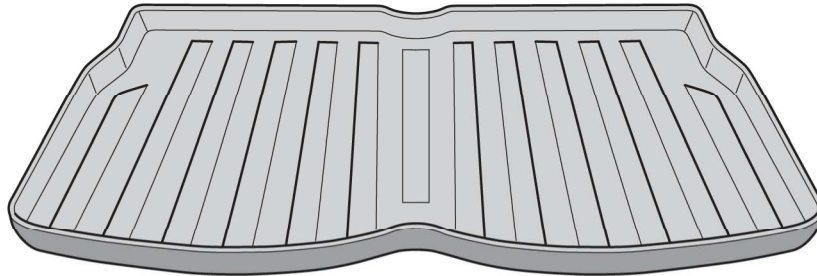


- (EN) Caution Symbol
- (D) Symbol "Vorsicht"
- (E) Símbolo de precaución
- (F) Symbole Attention
- (I) Simbolo di attenzione
- (P) Símbolo de Cuidado
- (NL) Symbool "waarschuwing"
- (DK) Symbol – Giv agt
- (N) Varselssymbol
- (S) Varningssymbol
- (SF) Varoitussymboli
- (CZ) Symbol výstrahy
- (H) Vigyázat szimbólum
- (PL) Ostrożnie
- (GR) Σύμβολο «Προσοχή»
- (TR) Dikkat Sembolü
- (RUS) Знак «Внимание!»
- (RO) Simbol de atenționare

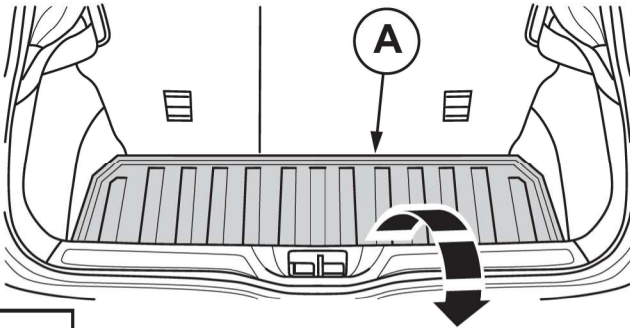


- (EN) Incorrect
- (D) Falsch
- (E) Erróneo
- (F) Incorrect
- (I) Sbagliato
- (P) Errado
- (NL) Fout
- (DK) Forkert
- (N) Feilt
- (S) Fel
- (SF) Väärin
- (CZ) Špatně
- (H) Helyes
- (PL) Nieprawidłowo
- (GR) Λάθος
- (TR) Yanlış
- (RUS) Неправильно
- (RO) Greșit

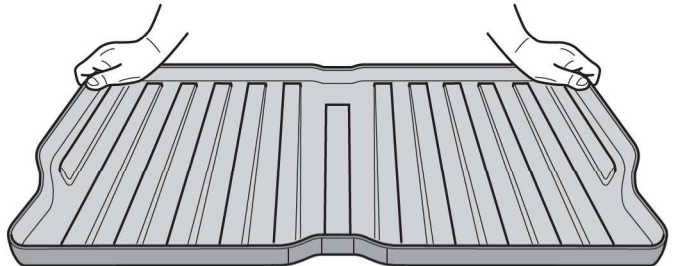
A



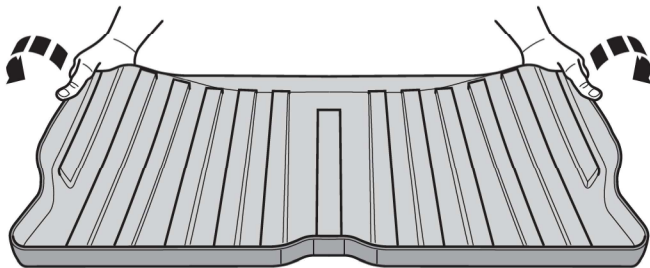
1x



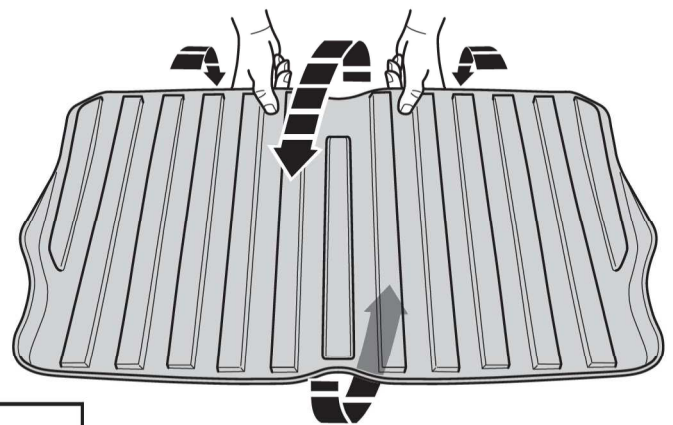
1



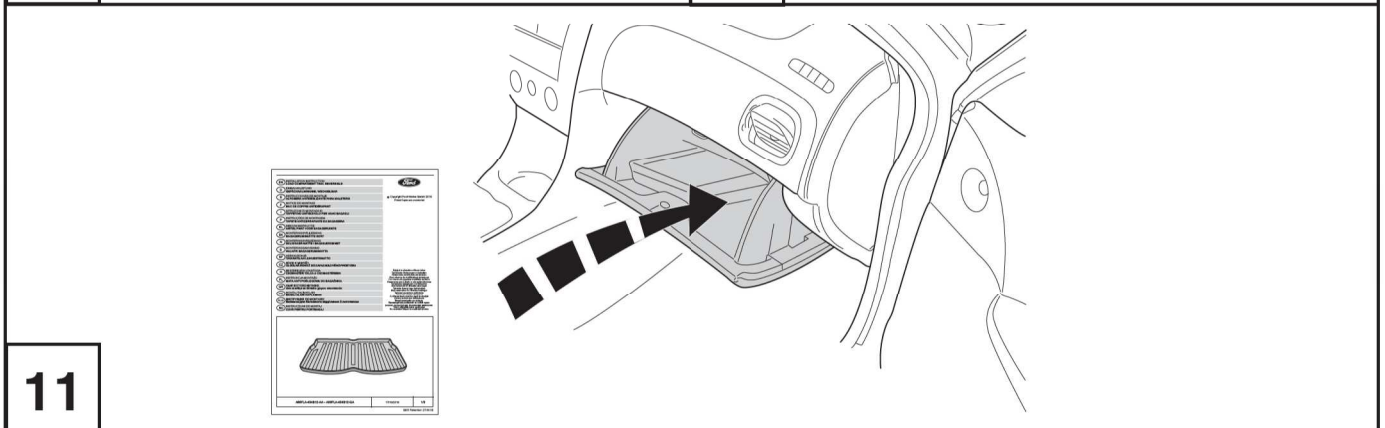
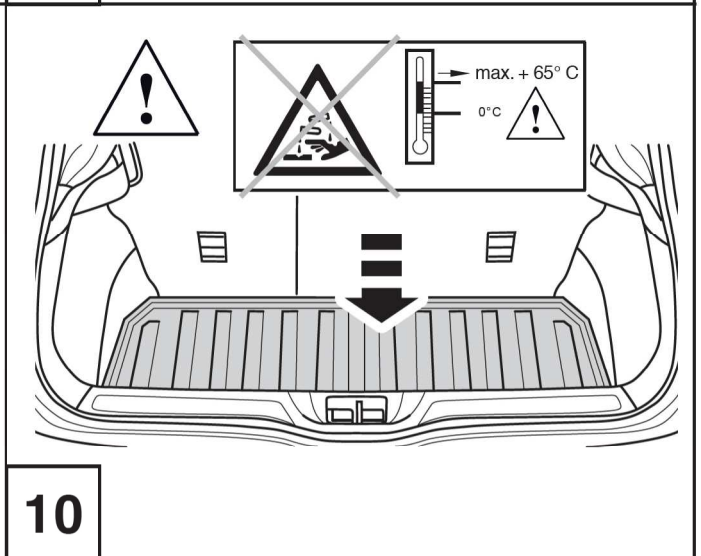
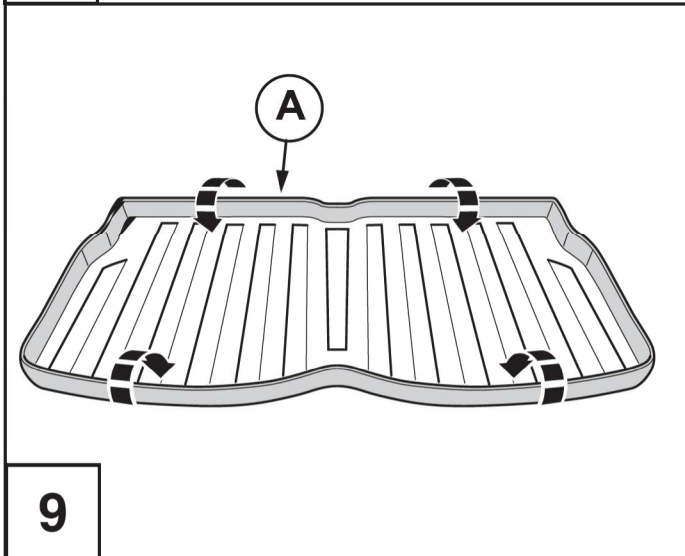
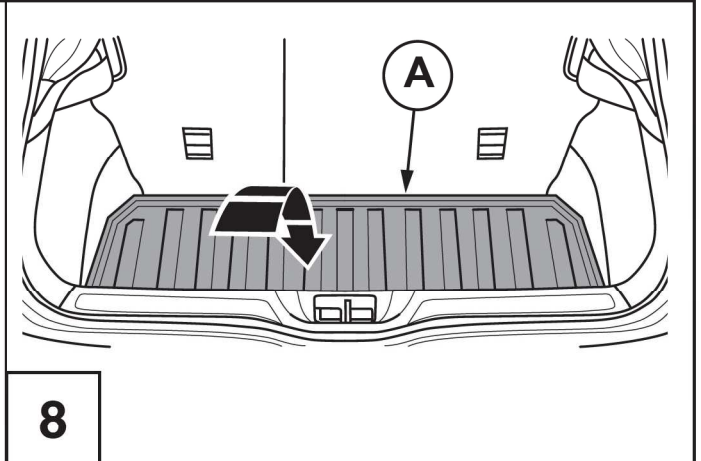
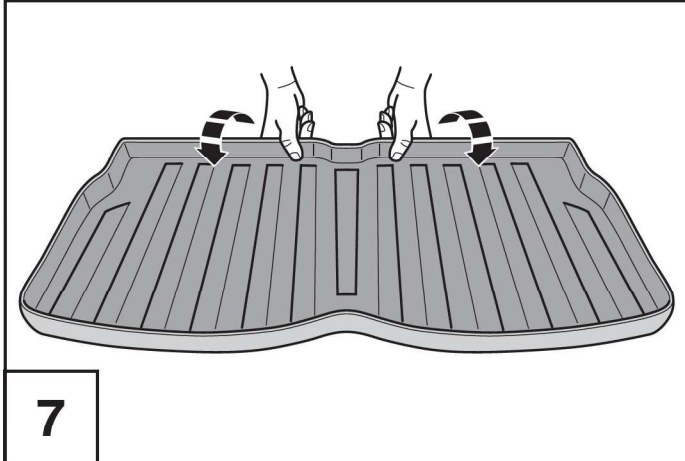
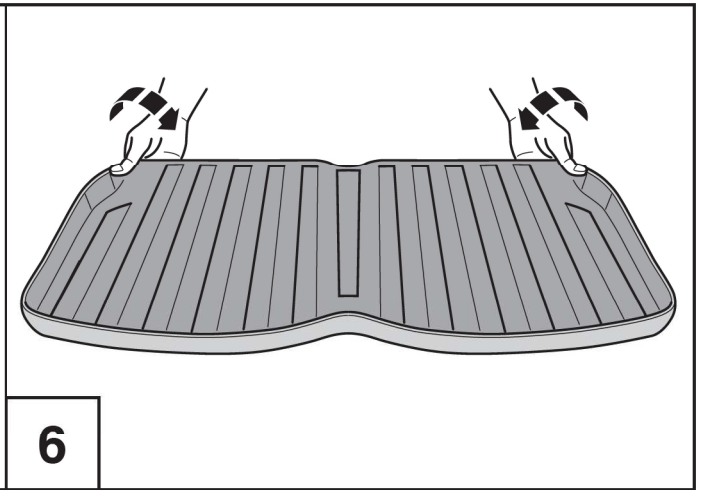
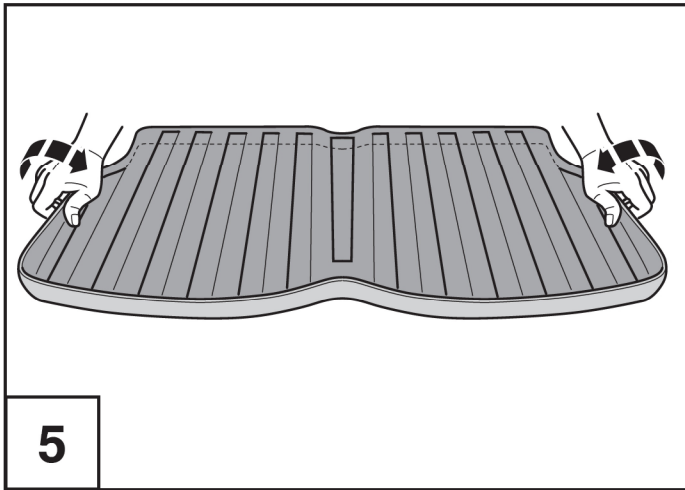
2



3



4



A66FLA-454B12-AA – A66FLA-454B12-GA

© Copyright Ford-Werke GmbH, 2019

3/3