



© Copyright Ford 2023

Printed Copies are uncontrolled

Expert Fitment Required

Montage durch Fachwerkstatt erforderlich

Montaje sólo por el concesionario

Montage par spécialiste nécessaire

E' necessario in officina specializzata

Especialista em montagem requerido

Montage door vakman nodig

Montage ved professionelt værksted påkrævet

Nødvendig med montering fra fagvejværksted

Verkstadsmontage erfordras

Asennus tarpeen merkkikorjaamossa

Montáž ve specializované dílně nutná

A szereléshez szakműhely kell

Konieczny montaż przez warsztat specjalistyczny

Na τοποθέτι απο συνεργείο

Uzman servis kuruluşu tarafından monte edilmesi

gerekmektedir

Монтаж должен лроводиться только в

специализированных мастерских

Montajul trebuie efectuat de un atelier de specialitate

Subject to alteration without notice

Technische Änderungen vorbehalten

Reservadas modificaciones técnicas

Sous réserve de modifications techniques

Con riserva di apportare modifiche tecniche

Reservamo-nos o direito a alterações técnicas

Technische wijzigingen voorbehouden

Med forbehold for tekniske ändringer

Tekniske forendringer forbeholdes

Med reservation för tekniska ändringar

Tekniset muutokset pidätetään

Technické zmeny vyhrazený

A változtatások technika jogát fenntartjuk

Zmiany techniczne zastrzeżone

Επιφύλασσομεθα για αλλαγές

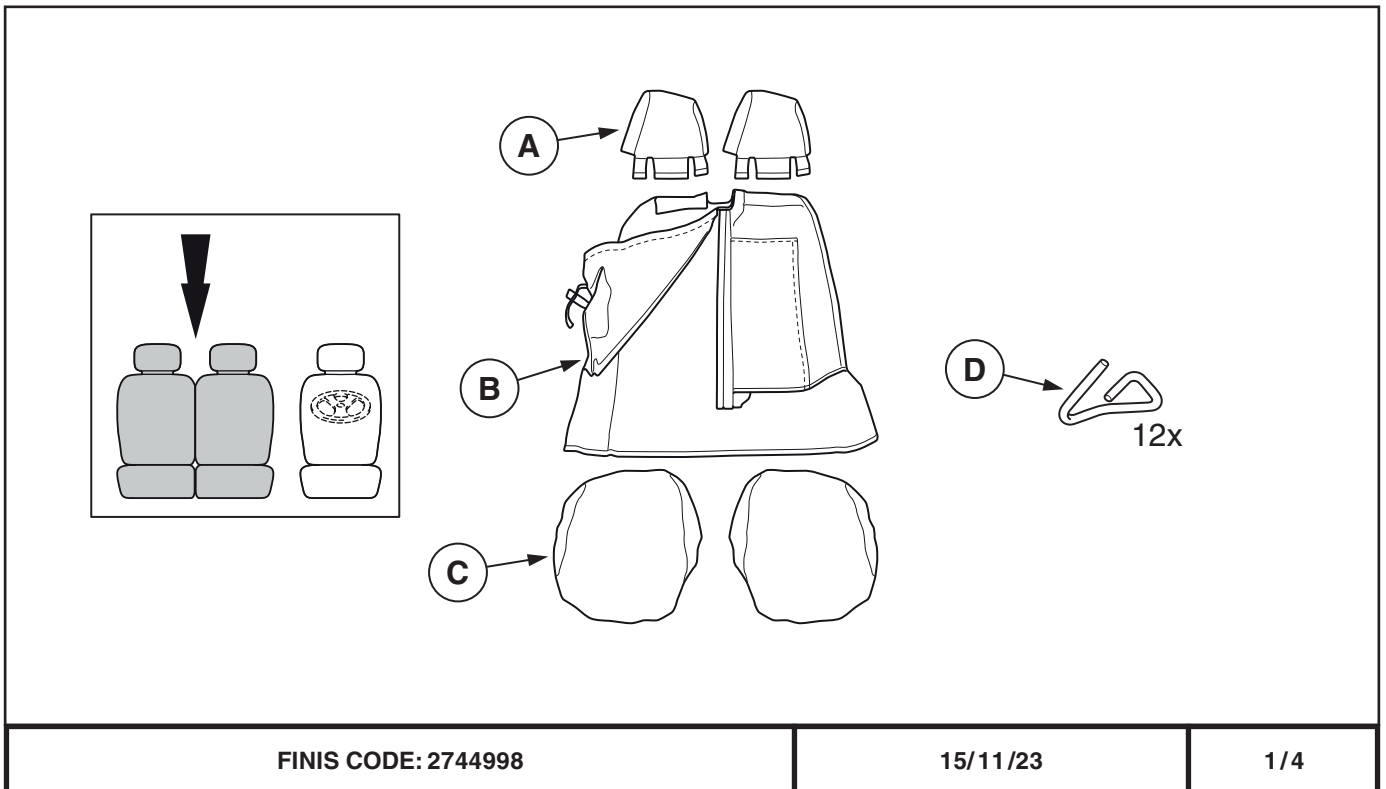
Teknik değişiklikler yarma hakkı saklıdır

Мы оставляем за собой право на

технические изменения

Ne rezervăm dreptul la modificări tehnice

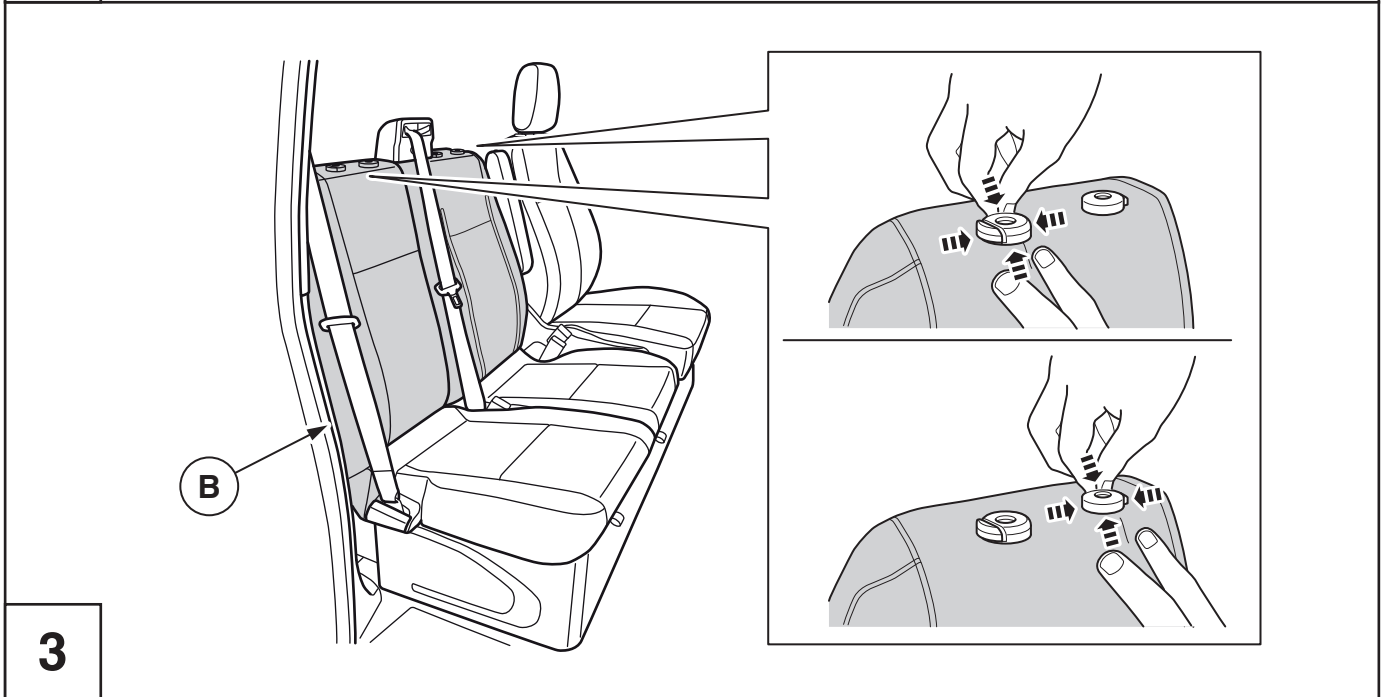
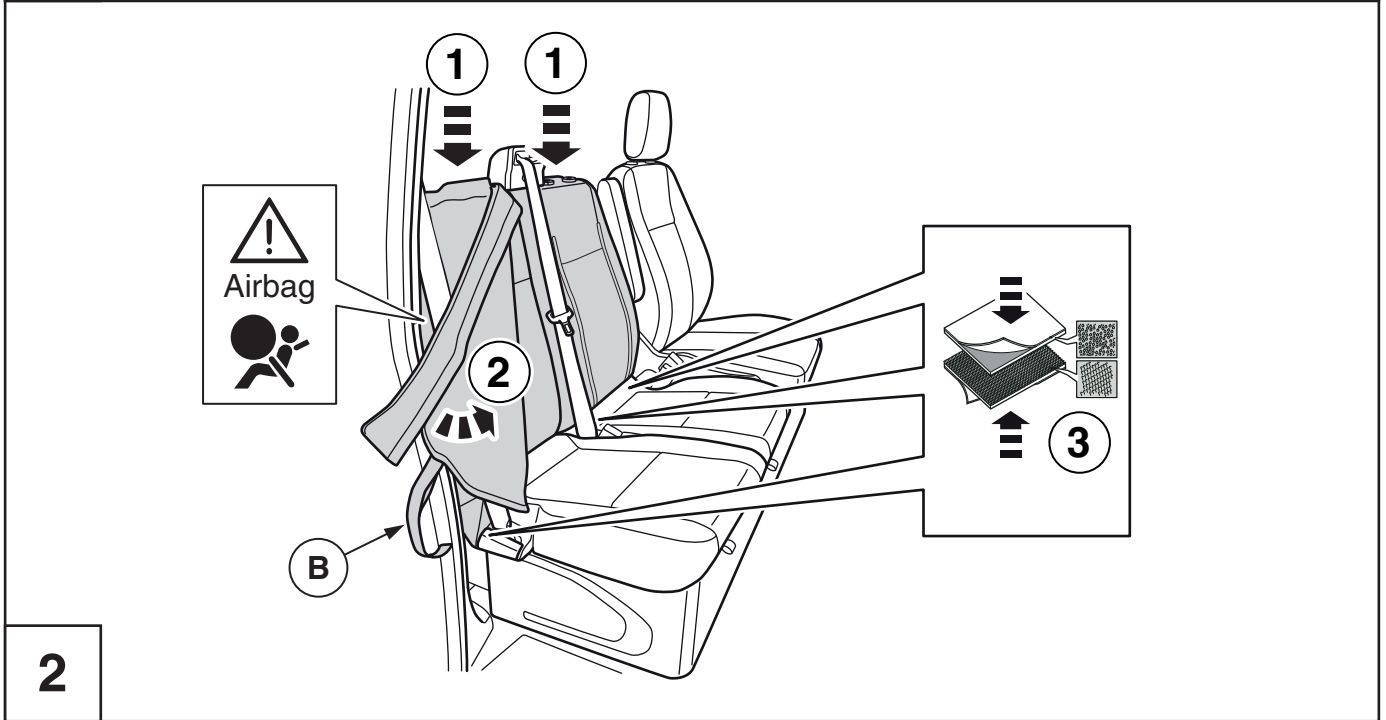
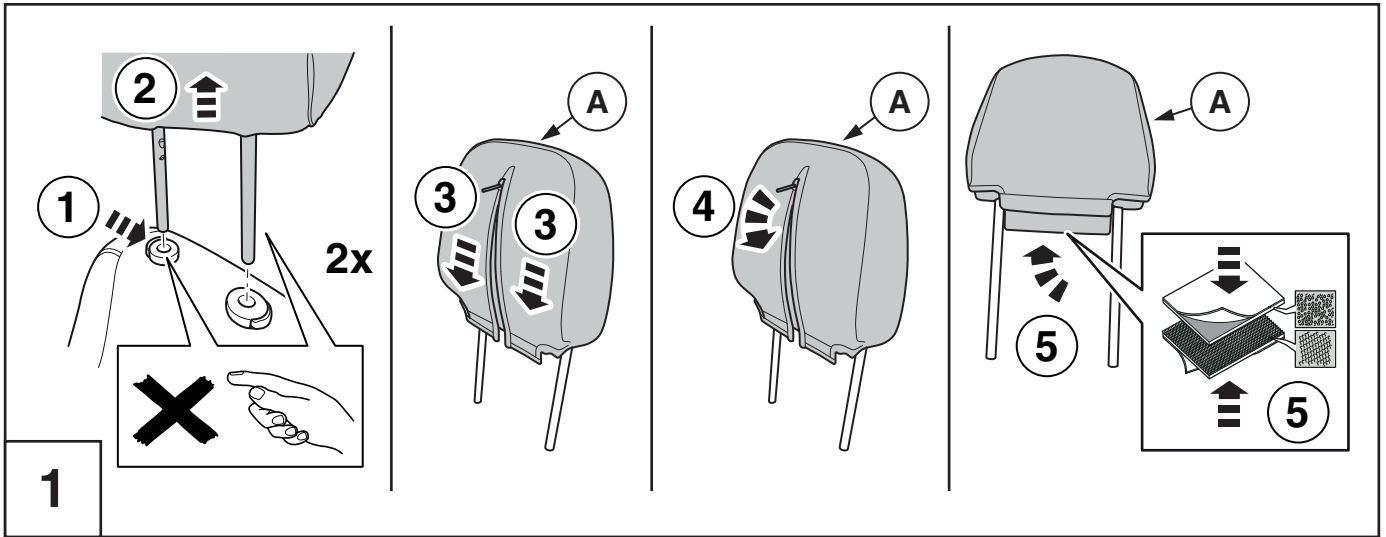
- GB** INSTALLATION INSTRUCTION
PROTECTIVE SEAT COVER
- D** EINBAUANLEITUNG
SCHONSITZBEZUG
- E** INSTRUCCIONES DE MONTAJE
CUBIERTA DE ASIENTO PROTECTORA
- F** INSTRUCTIONS DE MONTAGE
HOUSSE DE PROTECTION
- I** ISTRUZIONI DI MONTAGGIO
COPRISIEDILE PROTETTIVO
- P** INSTRUÇÕES DE MONTAGEM
TAMPA DO ASSENTO DE PROTEÇÃO
- NL** INBOUW-INSTRUCTIE
BESCHERMEDE STOELBEKLEDING
- DK** MONTERINGSVEJLEDNING
BESKYTTENDE SÆDEBETRÆK
- N** MONTERINGSVEILEDNING
BESKYTTENDE SETETREKK
- S** MONTERINGSANVISNING
SKYDDSSÅKERT SKYDD
- SF** ASENNUSOHJE
SUOJAKUORI
- CZ** NÁVOD K MONTÁŽI
OCHRANNÝ KRYT SEDADLA
- H** BESZERELÉSI UTASÍTÁS
VÉDŐ ÜLÉSHUZAT
- PL** INSTRUKCJA ZABUDOWY
OCHRONNA OSŁONA SIEDZENIA
- GR** Οδηγίες τοποθέτησης
ΠΡΟΣΤΑΤΕΥΤΙΚΟ ΚΑΛΥΜΜΑ ΚΑΘΙΣΜΑΤΟΣ
- TR** MONTAJ TALIMATI
KORUYUCU KOLTUK ÖRTÜSÜ
- RUS** инструкция по установке
ЗАЩИТНАЯ ЧЕХОЛ ДЛЯ СИДЕНЬЯ
- RO** INSTRUCTIUNI DE MONTAJ
CAPAC DE PROTECȚIE PENTRU SCAUN

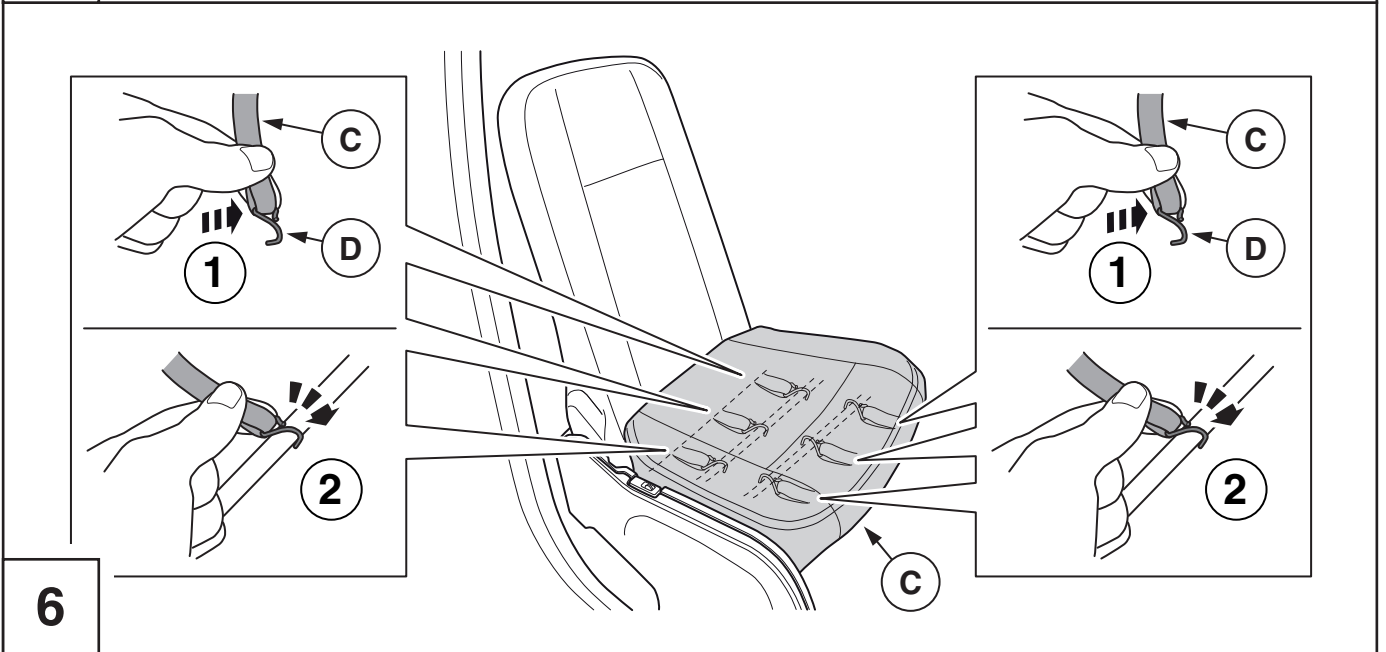
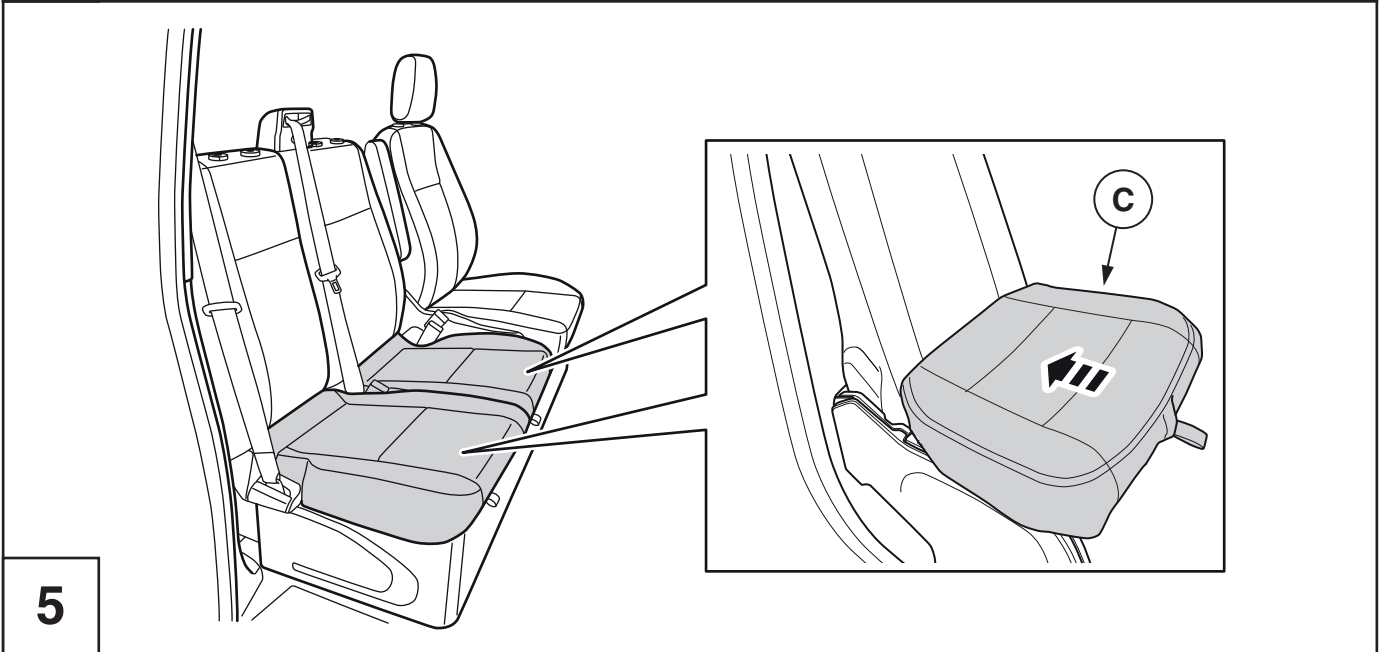
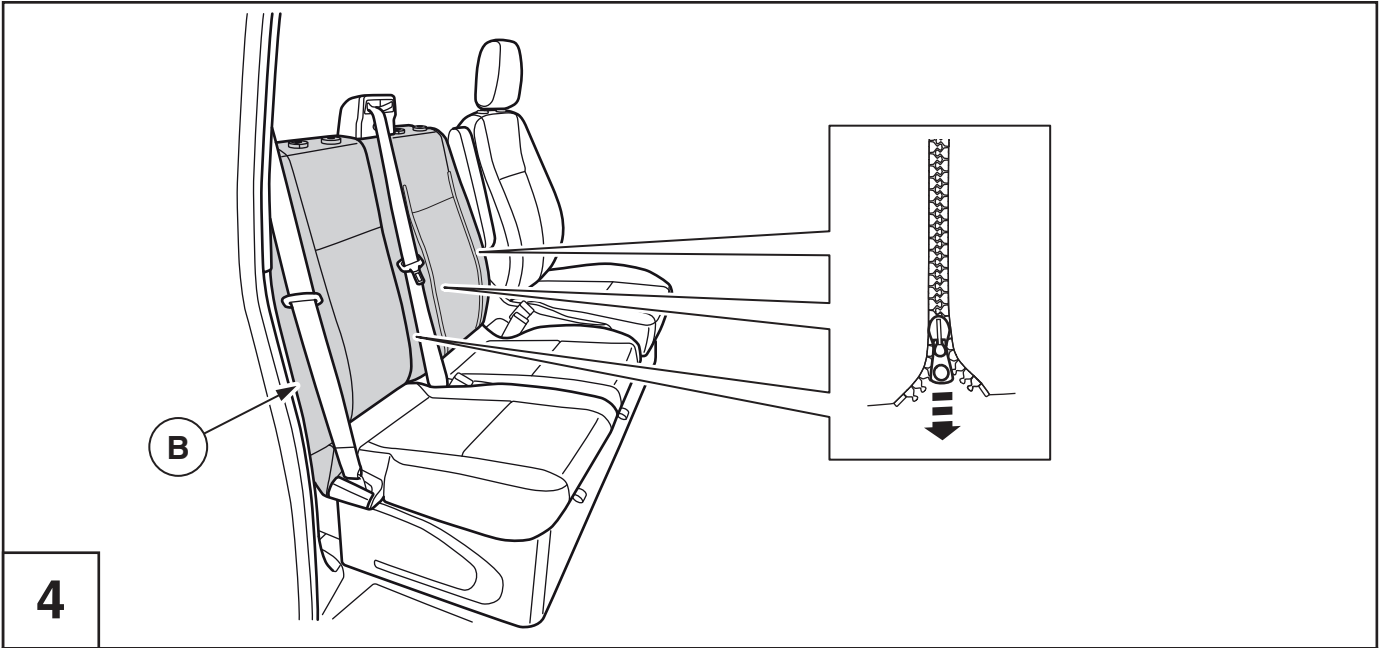


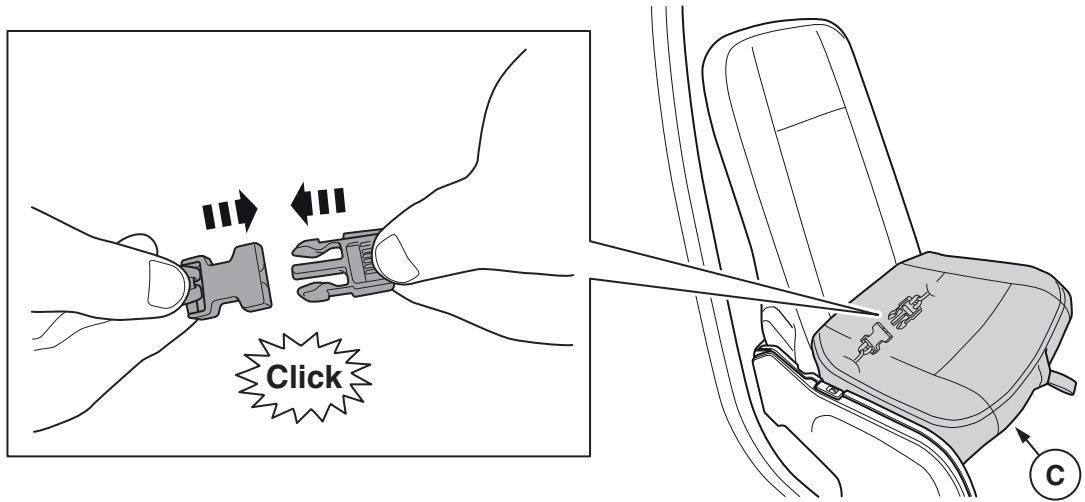
FINIS CODE: 2744998

15/11/23

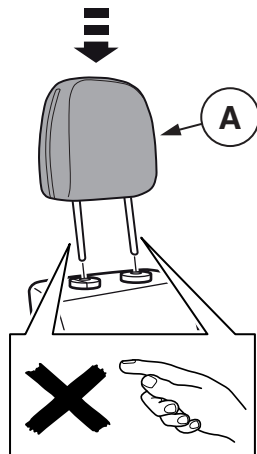
1/4







7



8