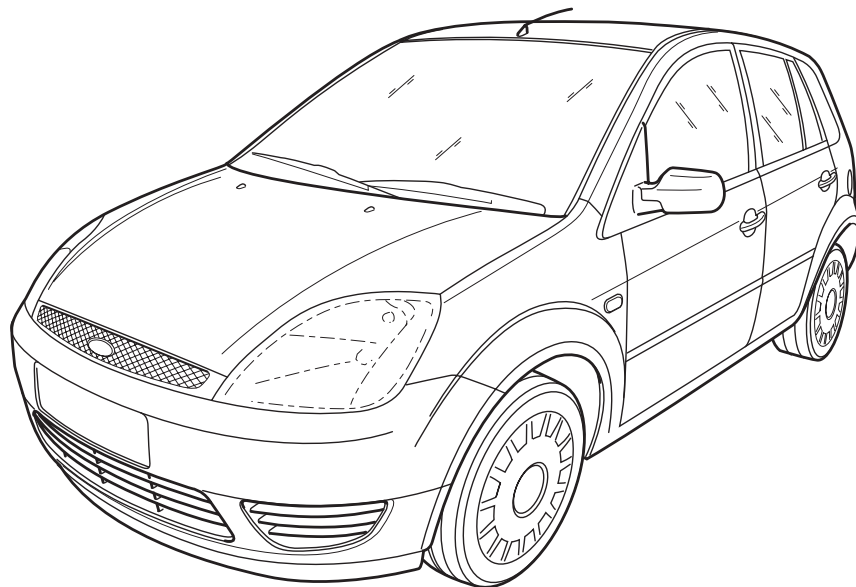


- GB** INSTALLATION INSTRUCTION
MUDFLAPS
- D** EINBAUANLEITUNG
SCHMUTZFÄNGER
- E** INSTRUCCIONES DE MONTAJE
FALDILLAS GUARDABARROS
- F** NOTICE DE MONTAGE
BAVETTES
- I** ISTRUZIONI DI MONTAGGIO
BAVETTA PARASPRUZZI
- P** INSTRUÇÕES DE MONTAGEM
COLETOR DE SUJEIRA
- NL** INBOUW-INSTRUCTIE
SPATLAPPEN
- DK** MONTERINGSVEJLEDNING
STÆNKLAPPER
- N** MONTERINGSVEILEDNING
SMUSSFANGER
- S** MONTERINGSANVISNING
STÄNKSKYDD
- SF** ASENNUSOHJE
ROISKELÄPPÄ
- CZ** NÁVOD K MONTÁŽI
LAPAČ NEČISTOT
- H** BESZERELÉSI UTASÍTÁS
SÁRHÁNYÓ
- PL** INSTRUKCJA INSTALOWANIA
FARTUCH BOTNIKA
- GR** Οδηγίες Τοποθέτησης
Λασπωτήρες χρήσης



© Copyright Ford 2007
Printed Copies are uncontrolled

Subject to alteration without notice
Technische Änderungen vorbehalten
Reservadas modificaciones técnicas
Sous réserve de modifications techniques
Con riserva di apportare modifiche tecniche
Reservamo-nos o direito a alterações técnicas
Technische wijzigingen voorbehouden
Med forbehold for tekniske forandringer
Tekniske forendringer forbeholdes
Med reservation för tekniska ändringar
Tekniset muutokset pidätetään
Technické zmeny vyhrazeny
A változtatások technika jogát fenntartjuk
Zmiany techniczne zastrzeżone
Επιφυλασόμεθα για αλλαγές



FIESTA 11/01 →

SK2S6J 16L560 AB

HM02 E 12025819 001

06/08/07

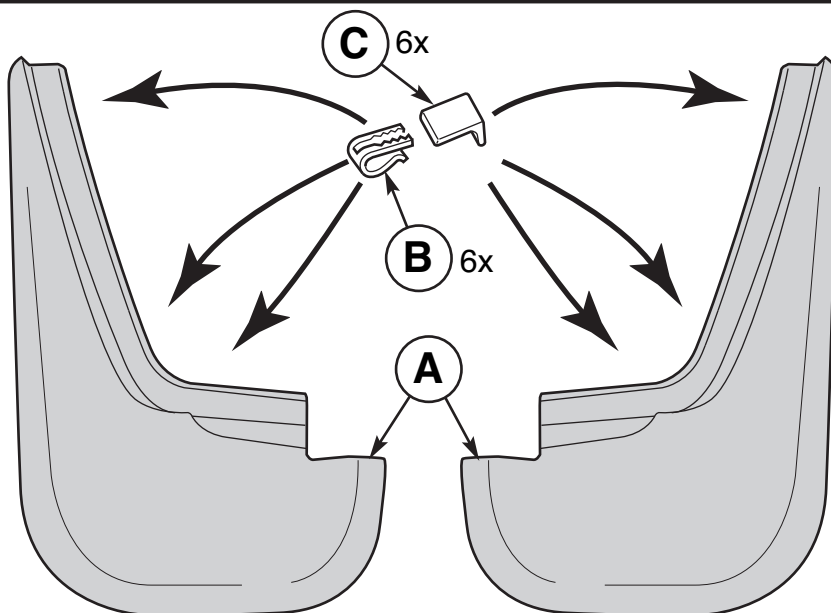
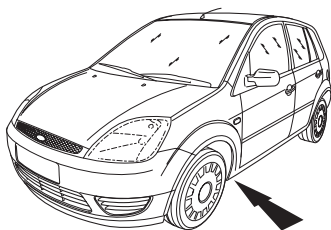
1/4



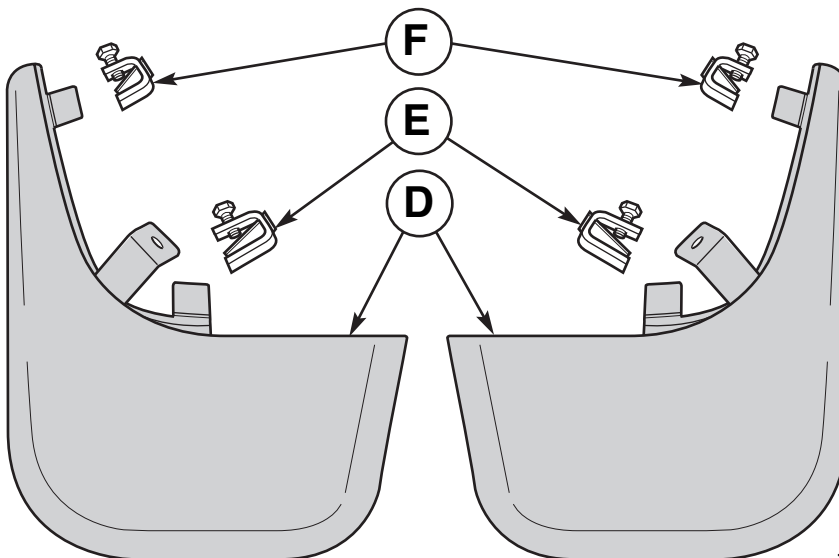
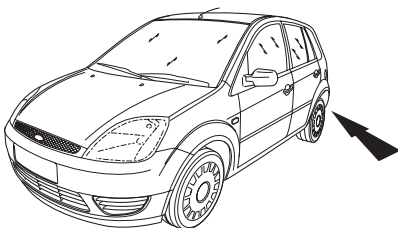
- (GB) Degrease
- (D) Entfetten
- (E) Desengrasar
- (F) Dégraisser
- (I) Sgrassare
- (P) Desengordurar
- (NL) Ontvetten
- (DK) Fjerne fedt
- (N) To bort fettet
- (S) Avfettning
- (SF) Rasvanpoisto
- (CZ) Odmastit
- (H) Zsirtalanítás
- (PL) Odtłuścić
- (GR) Απολιπανση

- (GB) Movement Arrow
- (D) Bewegungspfeil
- (E) Flecha de movimiento
- (F) Flèche de mouvement
- (I) Freccia di movimento
- (P) Flexa de movimento
- (NL) Richtingspijl
- (DK) Bevægelsespil
- (N) Bevegelsespil
- (S) Rörelsepil
- (SF) Liikesuuntanuoli
- (CZ) Šipka pohybu
- (H) Mozgásirányjelző nyíl
- (PL) Strzałka kierunku ruchu
- (GR) Βέλος κίνησης

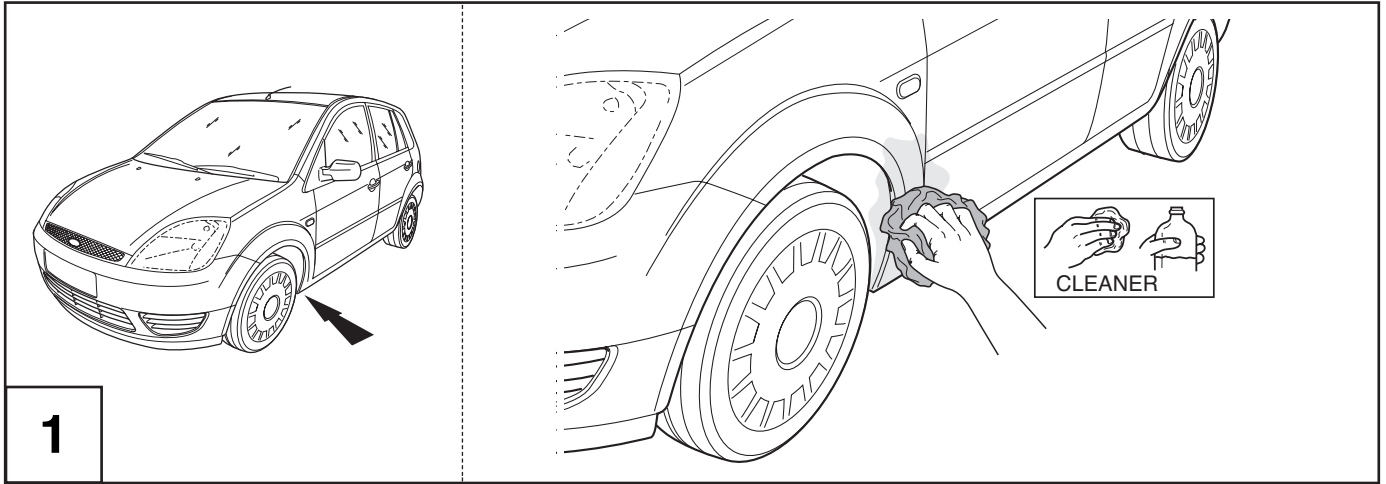
- (GB) Refer to Specific View
- (D) Siehe Abbildung
- (E) Ver figura
- (F) Cf. figure
- (I) Proteggere dalla corrosione
- (P) Cf. figura
- (NL) Zie tekeningnummer
- (DK) Se fig.
- (N) Se bilde
- (S) Se figur
- (SF) Katso kuva
- (CZ) Viz obrázek
- (H) Lásd az ábrán
- (PL) Patrz rysunek
- (GR) Βλέπε Εικ



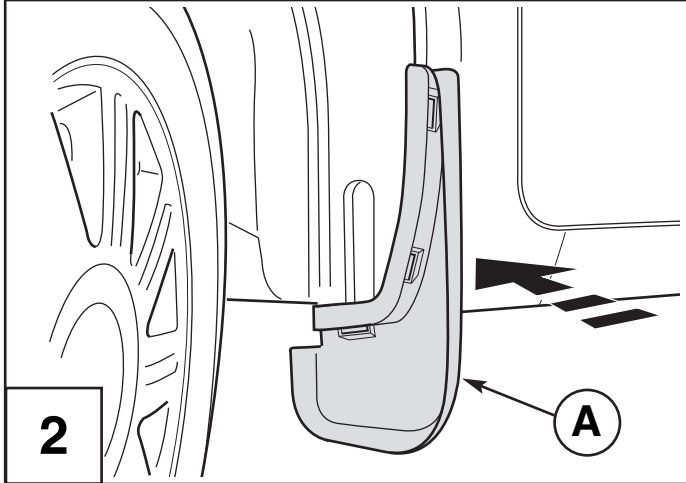
1x



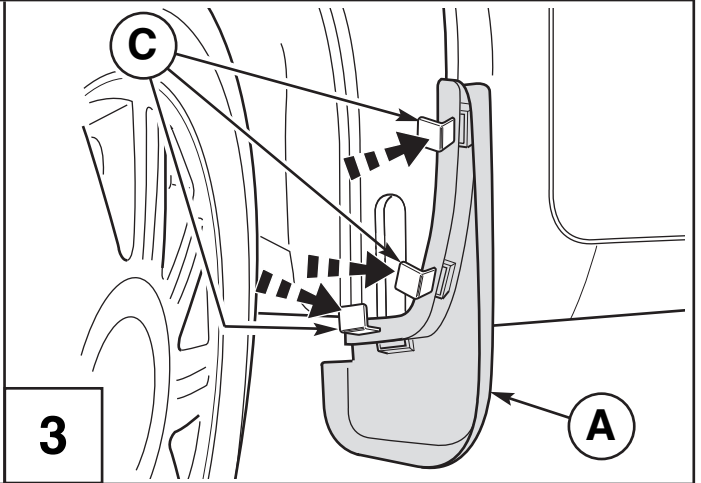
1x



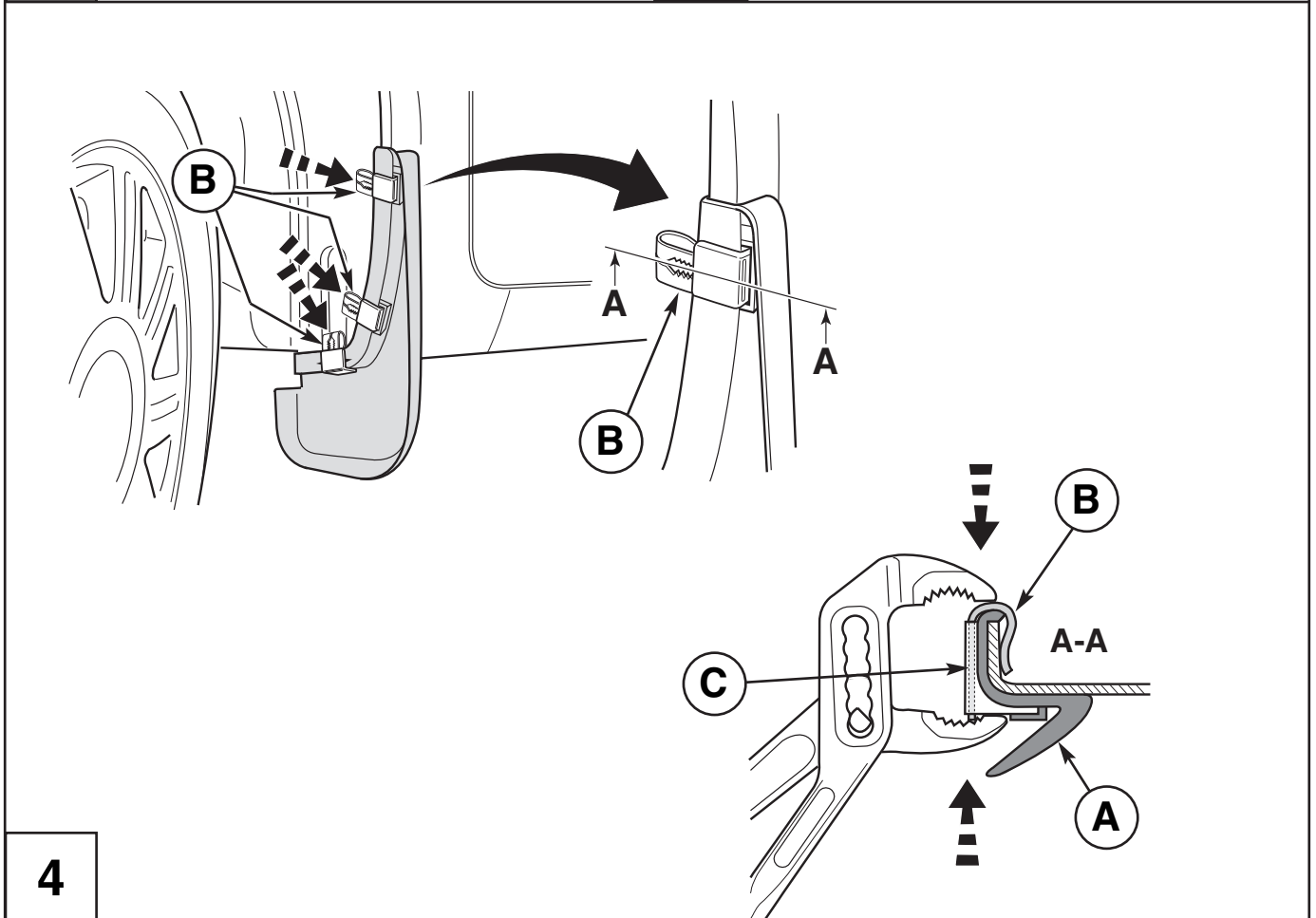
1



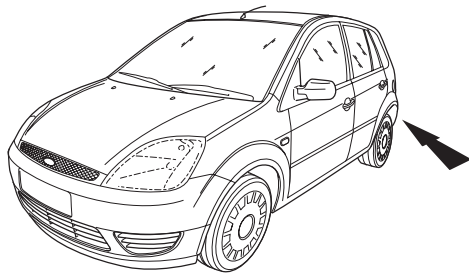
2



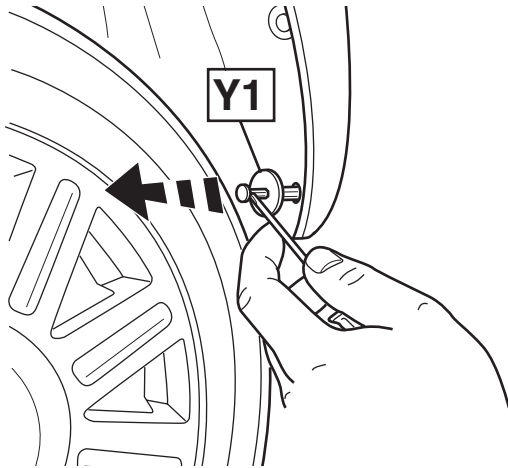
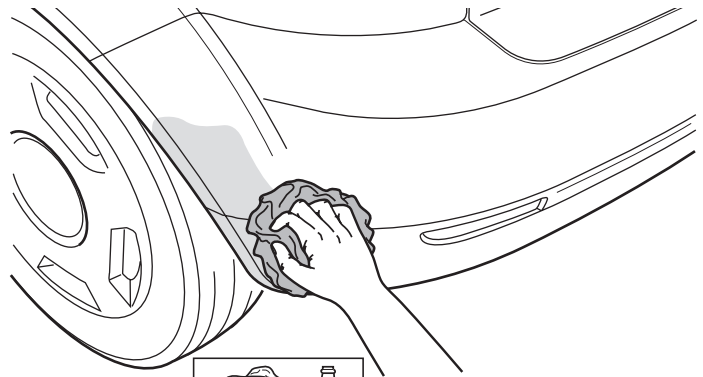
3



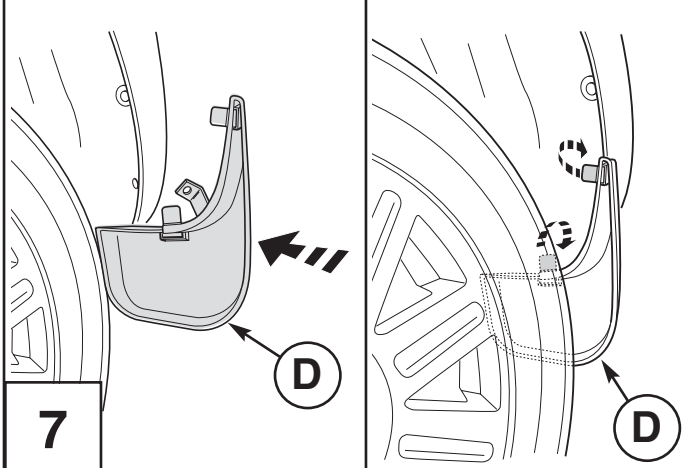
4



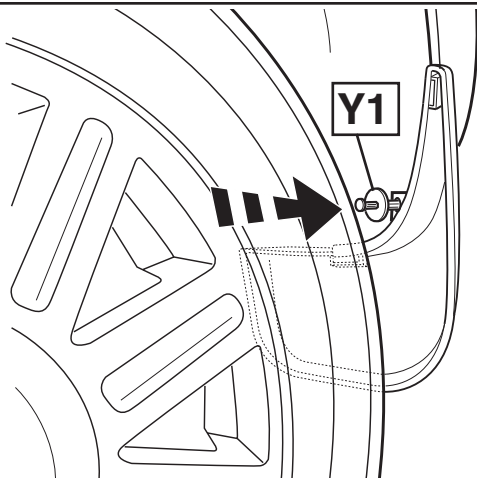
5



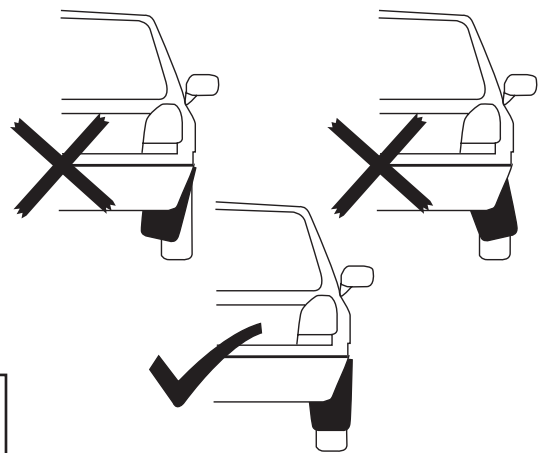
6



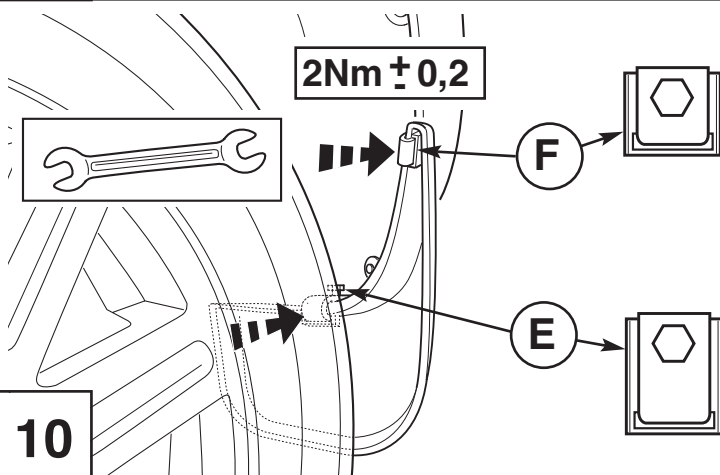
7



8



9



10