

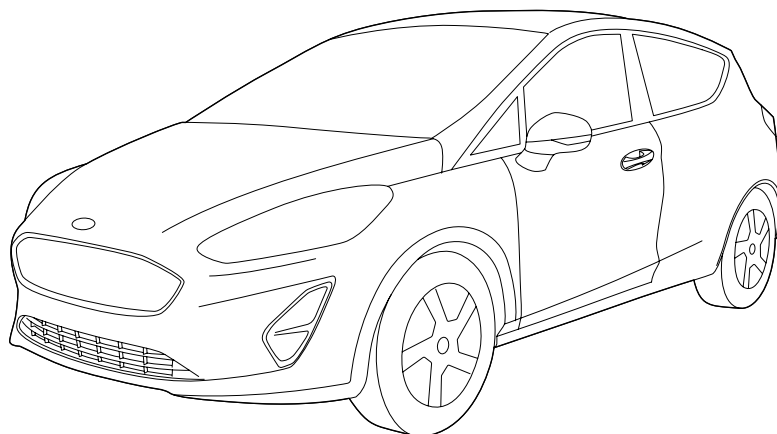
EN	INSTALLATION INSTRUCTION CROSS BAR
D	EINBAUANLEITUNG QUERTRÄGER
E	INSTRUCCIONES DE MONTAJE TRAVESAÑO
F	NOTICE DE MONTAGE BARRE DE TOIT
I	ISTRUZIONI DI MONTAGGIO TRAVERSA
P	INSTRUÇÕES DE MONTAGEM BARRAS TRANSVERSAIS
NL	INBOUW-INSTRUCTIE DWARSTEUN
DK	MONTERINGSVEJLEDNING TVÆRDRAGER
N	MONTERINGSVEILEDNING TVERRDRAGER
S	MONTERINGSANVISNING LASTHÅLLARE
SF	ASENNUSOHJE POIKKIKANNATIN
CZ	NÁVOD K MONTÁŽI PRÍČNÝ NOSIČ
H	BESZERELÉSI UTASÍTÁS KERESZTTARTÓ
PL	INSTRUKCJA INSTALOWANIA POPZECZKI
GR	Τοποθετήστε ΕΓΚΑΡΣΙΕΣ ΜΠΑΡΕΣ ΟΡΟΦΗΣ
RUS	ИНСТРУКЦИЯ ПО МОНТАЖУ ПОПЕРЕЧНЫЕ ДЕРЖАТЕЛИ
TR	MONTAJ TALİMATLARI TAŞIYICI BAR
RO	INSTRUCȚIUNI DE MONTAJ BARĂ TRANSVERSALĂ



© Copyright Ford 2017
Printed Copies are uncontrolled

Expert Fitment Required
Montage durch Fachwerkstatt erforderlich
Montaje sólo por el concesionaria
Montage par spécialiste nécessaire
E' necessario montaggio in officina specializzata
Especialista em montagem requerido
Montage door vakman nodig
Montage ved professionelt værksted påkævet
Nødvendig med montering fra fagverksted
Verkstadsmontage erfordras
Asennus tarpeen merkkikorjaamossa
Montáž ve specializované dílně nutná
A szereléshez szakműhely kell
Konieczny montaz przez warsztat specjalistyczny
Να τοποθετηθεί από συνεργείο
Установку следует выполнять в
специализированном сервис-центре
Montaj tamirhane tarafından yapılmalıdır.
Montajul trebuie efectuat de un atelier de
specialitate

Subject to alteration without notice
Technische Änderungen vorbehalten
Reservadas modificaciones técnicas
Sous réserve de modifications techniques
Con riserva di apportare modifiche tecniche
Reservamo-nos o direito a alterações técnicas
Technische wijzigingen voorbehouden
Med forbehold for tekniske ændringer
Tekniske forendringer forbeholdes
Med reservation för tekniska ändringar
Tekniset muutokset pidätetään
Technické zmeny vyhrazeny
A változtatások technika jogát fenntartjuk
Zmiany techniczne zastrzeżone
Επιφύλασσόμεθα για αλλαγές
Производитель оставляет за собой право
вносить в конструкцию технические изменения.
Teknik değışiklik hakkı mahfuzdur.
Ne rezervăm dreptul la modificări tehnice




FIESTA 3-dr 06/2017 →



INSTALLATION INSTRUCTION – ROOF RACK

These installation instructions are to be kept and acted on each time the roof rack is installed.

- Fig. 1 : Before mounting the roof rack, clean the car.
 Fig. 2 : Unlock caps.
 Fig. 3 : Insert rubber strips (C) and (D) as shown.
 Fig. 4 : Positioning of the bars on the car.
 Fig. 5 : Keep to the distances as shown.
 Fig. 6 : Check for correct seating! Use the key (G), do up the screw on the fastener until this gives an audible **CLICK**.
 Fig. 7 : Check for correct fitting of cross bars.
 Fig. 8 : Fit caps. Lock caps and remove key.
 Fig. 9 : 

SAFETY HINTS:


Note permissible carrier load and permissible total weight of the vehicle in accordance with the manufacturer's information (permissible rack load 75 kg, weight of roof rack approx. 5 kg). The maximum rack load is made up of the weight of the roof rack, the accessories and the load.

CAUTION:

- After driving a short distance and then at suitable intervals of time, according to the road surface, (after each fitting, after approx. 50 km and then every 1000 km at the latest) the screw connections must be tightened to the specified torque and the roof rack seating and fastenings and the load inspected).
- Adapt driving to suit the changed road performance.
- Distribute load evenly over the loading surface and with the centre of gravity as low as possible and secure it against slipping.
- For the safety of other road-users, to save energy and to reduce potential wind noises, the roof rack should be removed when not needed.

EINBAUANLEITUNG – QUERTRÄGER

Diese Einbauanleitung ist aufzubewahren und bei jeder Montage des Dachgepäckträgers zu befolgen.

- Abb. 1: Vor Anbau der Querträger die Reling reinigen.
 Abb. 2: Kappen aufschließen und abnehmen.
 Abb. 3: Gummileisten (C) und (D) wie gezeigt einsetzen.
 Abb. 4: Querträger auf der Reling positionieren.
 Abb. 5: Abstand wie angegeben einhalten.
 Abb. 6: Auf korrekten Sitz achten! Mit dem Schlüssel (G) die Schrauben am Halter festschrauben, bis es deutlich **KLICK** macht.
 Abb. 7: Korrekte Montage der Querträger überprüfen.
 Abb. 8: Schutzkappen anbringen. Schutzkappen verschließen und Schlüssel abziehen.
 Abb. 9: 

SICHERHEITSHINWEISE:

Zulässige Trägerlast und zulässiges Gesamtgewicht des Fahrzeugs gemäss Herstellerangabe beachten (zulässige Trägerlast 75 kg, Gewicht des Dachträgers ca. 4.5 kg). Die maximale Trägerlast setzt sich aus dem Eigengewicht des Dachträgers, dem Zubehör und der Beladung zusammen.

ACHTUNG:

- Nach kurzer Fahrstrecke und dann in geeigneten Zeitabständen, abhängig von der Fahrbahnbeschaffenheit (nach jeder Montage erstmals nach ca. 50 km and dann spätestens alle 1000 km) sind die Schraubverbindungen mit dem vorgeschriebenen Drehmoment nachzuziehen sowie Sitz und Befestigung des Dachträgers und der Ladung zu kontrollieren.
- Fahrweise dem geänderten Fahrverhalten anpassen.
- Ladung gleichmäßig mit möglichst niedriger Schwerpunktlage über die Ladefläche verteilen und unbedingt gegen Verrutschen sichern.
- Aus Gründen der Sicherheit anderer Verkehrsteilnehmer, der Kraftstoffeinsparung und zur Verringerung von Fahrtwindgeräuschen sollten Dachbox und Träger demontiert werden, wenn sie nicht genutzt werden.

E**INSTRUCCIONES DE MONTAJE – TRAVESAÑO**

Deberá conservar estas instrucciones de montaje y tenerlas en cuenta cada vez que realice el montaje del portaequipajes.

Figura 1: Antes del montaje de el travesaño, limpie la barra

Figura 2: Abrir el y retirar las tapas.

Figura 3: Insertar los listones de goma (C) y (D) de la manera que se muestra en la figura.


Figura 4: Colocación del soporte sobre el travesaño.

Figura 5: Mantener las distancias tal como se indica.

Figura 6: Preste atención a la asentada correcta! Apretar el tornillo del soporte con la llave (G), hasta que haga un CLIC claramente perceptible.

Figura 7: Comprobar que la montaje de los travesaños esté correcta.

Figura 8: Colocar las cubiertas protectoras. Cerrar las cubiertas protectoras y retirar la llave.

Figura 9: 

AVISOS DE SEGURIDAD:

Respetar la carga admisible de la baca y el peso total admisible del vehículo conforme a los datos del fabricante (carga admisible de la baca 75 kg, peso de la baca aprox. 4,5 kg.). La carga máxima de la baca se compone del peso propio de la baca, los accesorios y de la carga colocada.

ATENCIÓN:

- Después de un tramo corto y a continuación en intervalos apropiados en función de las características de la vía (después de cada montaje, por primera vez después de aprox. 50 km y a continuación cada 1.000 km), volver a apretar las uniones roscadas con el par de apriete indicado, así como controlar el ajuste y la fijación de la baca y de la carga.
- Adaptar el estilo de conducción al cambio en el comportamiento del vehículo.
- Distribuir la carga uniformemente con el punto de gravedad lo más bajo posible encima de la superficie de carga y asegurarla obligatoriamente para evitar el deslizamiento.
- Por motivos de seguridad de los demás usuarios de la carretera y de ahorro de combustible, y también para reducir los posibles ruidos causados por el viento, el portaequipajes de techo debe retirarse cuando no se utilice.

F**NOTICE DE MONTAGE – BARRE DE TOIT**

Cette notice de montage doit être conservée et consultée à chaque montage du porte-bagages.

Fig. 1 : Nettoyer les rails de toit avant d'y installer les barres de toit.

Fig. 2 : Ouvrir les capuchons et les retirer.

Fig. 3 : Insérer les profils en caoutchouc (C) et (D) comme indiqué.


Fig. 4 : Positionner les barres sur le rail de toit.

Fig. 5 : Respecter l'écartement indiqué.

Fig. 6 : Veiller à leur positionnement correct! Serrer la vis du support avec la clé (G) jusqu'à entendre un CLIC bien audible.

Fig. 7 : Contrôler le montage correct des barres.

Fig. 8 : Mettre en place les capuchons de protection. Verrouiller les capuchons de protection et retirer la clé.

Fig. 9 : 

CONSIGNES DE SÉCURITÉ :

Ne dépassez pas la charge maximale admise sur la galerie, ne dépassez pas non plus la charge maximale admissible du véhicule, toutes deux indiquées par leur(s) fabricant(s). (Charge maximale admise sur la galerie : 75 kg ; poids propre de la galerie : env. 4,5 kg). La charge maximale sur la galerie de toit se compose donc du poids propre de la galerie, de ses accessoires, et de la charge ajoutée.

ATENCIÓN:

- Après avoir roulé quelques dizaines de kilomètres, puis selon des intervalles réguliers dépendant de l'état de la chaussée, il faudra resserrer les fixations par vis au couple prescrit, et contrôler que la galerie de toit et la charge sont bien en assise et bien fixées (après avoir roulé env. 50 kilomètres effectuez le premier contrôle consécutif au montage ; ultérieurement, vérifiez les fixations tous les 1 000 kilomètres).
- Adaptez votre façon de conduire au comportement - qui a forcément changé - du véhicule chargé.
- Répartissez la charge uniformément sur la galerie, en veillant à ce que le centre de gravité de la charge soit le plus bas possible. Arrimez parfaitement cette charge pour qu'elle ne puisse pas glisser.
- Pour des raisons d'économie de carburant et d'impact environnemental ainsi que pour la sécurité des autres usagers de la route, les barres de toit doivent être retirées lorsqu'elles ne sont pas utilisées.



ISTRUZIONI DI MONTAGGIO – TRAVERSA

Queste istruzioni per l'uso devono essere custodite ed osservate in occasione di ogni montaggio del portapacchi sul tetto.

Figura 1: Prima di montare le traverse, ripulire il corrimano.

Figura 2: Aprire e rimuovere le calotte.

Figura 3: Spingere in posizione i listelli di gomma (C) e (D) come illustrato.

Figura 4: Posizionamento della traversa sul corrimano.

Figura 5: Mantenere la distanza come indicato nella figura.

Figura 6: Assicurarsi che essi siano alloggiati correttamente! Per mezzo della chiave (G) serrare la vite sul supporto fino a quando non si sente chiaramente un "CLIC".

Figura 7: Controllare che la traversa sia stata montata correttamente.

Figura 8: Applicare la calotta protettiva. Richiudere la calotta protettiva e rimuovere la chiave.

Figura 9:

INDICAZIONI DI SICUREZZA:

Osservare il peso ammissibile di carico e il peso complessivo del veicolo secondo le indicazioni del produttore (carico ammesso 75 kg, peso del portabagagli ca. 4,5 kg). Il peso massimo di carico comprende il peso proprio del portabagagli, gli accessori e il carico.

ATTENZIONE:

- Dopo aver percorso un breve tratto di strada e successivamente ad intervalli appropriati a seconda delle condizioni del fondo stradale, occorre serrare nuovamente le viti e verificare la tenuta e il fissaggio del portabagagli e del carico (dopo ogni montaggio per la prima volta dopo circa 50 km e quindi almeno ogni 1000 km).
- Adeguare lo stile di guida al diverso comportamento su strada.
- Distribuire il carico sulla superficie di carico con un baricentro possibilmente basso e assicurarne in ogni caso contro gli spostamenti.
- Per ragioni legate alla sicurezza degli altri utenti della strada, al risparmio energetico e alla potenziale rumorosità, smontare il portapacchi quando il suo utilizzo non è necessario.



INSTRUÇÕES DE MONTAGEM – BARRAS TRANSVERSAIS

Estas instruções de montagem devem ser conservadas e seguidas em cada montagem do porta-bagagens de tejadilho.

Figura 1: Antes da montagem das barras transversais, limpar as barras de tejadilho de fábrica.

Figura 2: Abrir os patins e retirá-los.

Figura 3: Inserir barras de borracha (C) e (D) tal como é mostrado.

Figura 4: Posicionar a barra transversal sobre as barras de tejadilho.

Figura 5: Manter a distância como indicado.

Figura 6: Assegurar o assentamento correcto! Com a chave (G) apertar bem o parafuso ao suporte até ser audível um CLIQUE.

Figura 7: Verificar a correcta montagem das barras transversais.

Figura 8: Colocar a tampa de protecção. Fechar a tampa de protecção e retirar a chave.

Figura 9:

INDICAÇÕES DE SEGURANÇA:

Respeitar a capacidade de carga admissível e o peso bruto total admissível do veículo, de acordo com as especificações do fabricante (carga máxima permitida no tejadilho 75 kg, peso das barras de tejadilho aprox. 4,5 kg). A carga máxima admissível inclui o peso das barras de tejadilho, dos acessórios e da carga transportada.


ATENÇÃO:

- A fixação da carga e das barras de tejadilho deve ser verificada e as uniões roscadas novamente apertadas com o binário indicado após percorrer uma distância pequena e, posteriormente, a intervalos regulares, dependendo das condições do piso (ao fim de 50 km após cada montagem e, posteriormente, a cada 1000 km).
- Ajustar o comportamento de condução às novas circunstâncias.
- Distribuir a carga tão uniforme quanto possível pela base das barras do tejadilho e fixá-la, para não se deslocar.
- Por questões de segurança dos demais usuários das vias e para economizar energia e reduzir ruídos potenciais causados pelo vento, o bagageiro para teto deverá ser removido quando não estiver sendo usado.



INBOUW-INSTRUCTIE – DWARSSTEUN

Deze inbouw instructie moet worden bewaard en bij elke montage van de imperiaal worden opgevolgd.

- Afb. 1: Reinig de reling vóór montage van de dwarssteun.
- Afb. 2: Kappen openmaken en eraf nemen.
- Afb. 3: Rubber strips (C) en (D) zoals afgebeeld erin schuiven.
- Afb. 4: Positionering van de dwarsbalken op de reling.
- Afb. 5: Afstand zoals aangegeven aanhouden.
- Afb. 6: Let erop dat hij goed zit! Met de sleutel (G) de schroef aan de houder zo ver vastdraaien, tot deze duidelijk een KLIK maakt.
- Afb. 7: Controleer de montage van de dwarssteun.
- Afb. 8: Beschermkappen anbrengen. Beschermkappen sluiten en sleutel eraftrekken.
- Afb. 9: 

VEILIGHEIDSTIPS:


Neem het toegestane draagvermogen en het toegestane totaalgewicht van de auto volgens de gegevens van de fabrikant in acht. (toegestane draagvermogen 75 kg, gewicht van de imperiaal ca. 4.5 kg). Het maximale draagvermogen wordt samengesteld uit het eigen gewicht van de imperiaal, de accessoires en de lading bij elkaar.

LET OP:

- Na een korte gereden afstand en daarna met geschikte tussenpozen, afhankelijk van de toestand van het wegdek (na elke montage de eerste keer na ca. 50 km en daarna uiterlijk elke 1000 km) moeten de schroefverbindingen met het voorgeschreven aanhaalmoment worden aangedraaid en moet er worden gecontroleerd of de imperiaal en de lading goed vastzitten en goed bevestigd zijn.
- Pas uw rijstijl aan de gewijzigde rijeigenschappen aan.
- Verdeel de lading gelijkmatig met een zo laag mogelijk zwaartepunt over het laadvlak en beveilig de lading altijd tegen verschuiven.
- Uit het oogpunt van de veiligheid van andere weggebruikers, om brandstof te besparen en mogelijk windgeruis te verminderen moet de dakdrager er altijd afgehaald worden als die niet wordt gebruikt.

MONTERINGSVEJLEDNING – TVÆRDRAGER

Denne monteringsvejledning skal opbevares og skal overholdes, hver gang tagbagagebæreren monteres.

- Billede 1: Rengør rælingen, før tværdrageren monteres.
- Billede 2: Lås kapperne op og tag dem af.
- Billede 3: Skub gummilisterne (C) og (D) ind som vist.
- Billede 4: Positioner tværdragerne på rælingen.
- Billede 5: Overhold afstanden som angivet.
- Billede 6: Kontrollér alt for korrekt montering! Stram skruen på holderen med nøglen (G), indtil der tydeligt høres et KLIK.
- Billede 7: Kontrollér, at tværdragerne er monteret korrekt.
- Billede 8: Anbring beskyttelseskapperne. Luk beskyttelseskapperne og fjern nøglen.
- Billede 9: 

SIKKERHEDSANVISNINGER:

Overhold den tilladte tagbagagebærerlast og bilens tilladte totalvægt i henhold til producentens angivelser (tilladt tagbagagebærerlast 75 kg, tagbagagebærerens vægt ca. 4,5 kg). Den maksimale tagbagagebærerlast består af tagbagagebærerens egenvægt, tilbehøret og lasten.

BEMÆRK:

- Efter en kort strækning og derefter med egnede tidsintervaller, afhængigt af vejbanens beskaffenhed (efter hver montering første gang efter ca. 50 km og derefter senest for hver 1.000 km), skal skrueforbindelserne efterspændes med det foreskrevne tilspændingsmoment, og montering og fastspænding af tagbagagebæreren og lasten skal kontrolleres.
- Tilpas kørestilen til de ændrede køreegenskaber.
- Fordel lasten jævnt med så lavt et tyngdepunkt som muligt over læssefladen, og sørg for, at lasten ikke kan skride.
- Af hensyn til andre trafikanters sikkerhed, for at spare brændstof og for at reducere potentiel vindstøj anbefaler vi, at du fjerner tagbagagebæreren, når den ikke er i brug.

MONTERINGSVEILEDNING – TVERRDRAGER

Denne monteringsanvisningen må oppbevares og følges hver gang takgrinden skal monteres.

Bilde 1: Før montering av tverrdrager rekkverket rengjøres.

Bilde 2: Åpne kappene og ta dem av.

Bilde 3: Gummilistene (C) og (D) skyves inn som vist.


Bilde 4: Plassering av dragerne på rekkverket.

Bilde 5: Avstanden som er angitt må overholdes.

Bilde 6: Pass på at de sitter korrekt! Med nøkkelen (G) skrus skruen fast til holderen inntil de høres et tydelig KLIKK.

Bilde 7: Kontroller at monteringen av tverrdragerne er korrekt.

Bilde 8: Vernehettene settes på. Lukk vernehettene og trekk nøkkelen ut.

Bilde 9: 

SIKKERHETSFORSKRIFTER:

Ta hensyn til kjøretøyets tillatte belastning og tillatte totalvekt som angitt av produsenten (tillatt belastning 75 kg, takgrindas vekt er ca. 4,5 kg). Maksimal belastning består av takgrindas egenvekt, tilbehøret og lasten.

ADVARSEL:

- Når du har kjørt et kort stykke, skal skrueforbindelsene ettertrekkes til foreskrevet tiltrekkingsmoment. Dette skal deretter gjentas med jevne mellomrom, avhengig av veiens egenskaper (etter hver montering første gang etter ca. 50 km og deretter senest hver 1000. km). Kontroller også at takgrinda sitter godt og at den og lasten er korrekt festet.
- Tilpass kjørestilen til bilens endrede kjøreegenskaper.
- Fordel lasten jevnt over lasteflaten og forsøk så langt det er mulig å unngå at tyngdepunktet samles på ett sted. Sikre lasten så den ikke sklir.
- Av hensyn til andre trafikanters sikkerhet, for å spare energi og redusere vindstøy bør takstativet fjernes når det ikke er i bruk.

MONTERINGSANVISNING – LASTHÅLLARE

Denna monteringsanvisningen ska sparas och följas varje gång lasthållaren monteras.

Bild 1: Rengör takrelingen innan lasthållaren monteras.

Bild 2: Lås upp lasthållaren och ta av locken.

Bild 3: Sätt på gummilisterna (C) och (D) som visat.


Bild 4: Placera lasthållaren på takrelingen.

Bild 5: Håll avståndet som angivet.

Bild 6: Se till att lasthållaren sitter korrekt! Dra åt skruven i hållaren med nyckeln (G) tills du hör ett tydligt KLIKK.

Bild 7: Kontrollera att lasthållaren är korrekt monterad.

Bild 8: Sätt på skyddslocken. Lås skyddslocken och dra ut nyckeln.

Bild 9: 

SÄKERHETSANVISNINGAR:


Beakta fordonets lastvikt och totalvikt enligt tillverkarens oppgifter (lastvikt 75 kg, lasthållarens vikt cirka 4,5 kg). Den maximala lastvikten utgörs av lasthållarens egenvekt, tillbehøret och lasten tillsammans.

OBSERVERA:

- Efter en kort körsträcka och sedan med jämna mellanrum, beroende på vägbanans skick (första gången efter cirka 50 km och sedan var 1 000:e km efter varje montering), drag åt skruv-förbanden med det föreskrivna vridmomentet och kontrollera samtidigt att både lasthållaren och lasten sitter fast ordentligt.
- Anpassa körsättet till fordonets ändrade beteende.
- Fördela lasten jämnt över lastytan med så låg tyngdpunkt som möjligt och säkerställ att den inte kan glida.
- För andra trafikanters säkerhet, för att spara energi och reducera eventuellt vindljud skall lasthållaren tas bort, när den inte används.

ASENNUSOHJE – POIKKIKANNATIN

Tämä käyttöohje tulee säilyttää ja sitä on noudatettava joka kerta kun kattoteline asennetaan.

- Kuva 1: Puhdista pitkittäiskannattimet enne poikkikannattimien asennusta.
- Kuva 2: Avaa suojahatut ja ota pois.
- Kuva 3: Työnnä kumilistat (C) ja (D) kuvan mukaan paikoilleen.
- Kuva 4: Sijoita poikkikannattimet reelinkiin.
- Kuva 5: Noudata annettua välystä.
- Kuva 6: Katso, että ne tulevat hyvin paikalleen! Kierrä ruuvi avaimella (G) tiukasti pitimeen, kunnes se tekee kuuluvasti KLICK.
- Kuva 7: Tarkista, että poikkikannattimien asennus on tehty oikein.
- Kuva 8: Laita suojahatut paikoilleen. Lukitse suojahatut ja irrota avain.
- Kuva 9: 

TURVAOHJEITA:


Noudata sallittua kuormaa ja sallittua ajoneuvon kokonaispainoa valmistajan antaman tiedon mukaan (sallittu kuorma 75 kg, kattotelineen paino noin 4,5 kg). Sallittu kuormattavuus koostuu telineen omasta painosta, varusteista ja kuormasta.

HUOMIO:

- Ruuviliitokset on kiristettävä uudelleen lyhyen ajomatkan jälkeen ja sitten sopivin välein, riippuen ajoradasta (jokaisen asennuksen jälkeen ensimmäisen kerran noin 50 km ja sitten vähintään 1000 km välein) määrättyllä vääntömomentilla sekä tarkistettava kattotelineen ja kuorman sijainti ja kiinnitys.
- Sovita ajotapasi muuttuneisiin olosuhteisiin.
- Jaa kuorma tasaisesti ja mahdollisimman alhaisella painopisteellä koko kuormausalueelle ja varmista ehdottomasti, ettei se pääse siirtymään.
- Kattoteline täytyy irrottaa, kun sitä ei tarvita. Tämä parantaa muiden tienkäyttäjien turvallisuutta, ja samalla energiaa säästyy ja ilmapirran aiheuttama kohina vähenee.

NÁVOD K MONTÁŽI – PŘÍČNÝ NOSIČ

Tento návod k montáži je třeba uschovat a řídit se jím při každé montáži střešního nosiče.

- Obr. 1: Před montáží příčných nosičů očistěte okrajovou lištu.
- Obr. 2: Odemkněte a sejměte krytky.
- Obr. 3: Pryžové lišty (C) a (D) zasuňte podle vyobrazení.
- Obr. 4: Umístěte příčné nosiče na okrajové liště.
- Obr. 5: Dodržujte uvedenou vzdálenost.
- Obr. 6: Dbejte na správné uložení! Klíčem (G) utáhněte šroub na držáku tak, aby slyšitelně ZACVAKNUL.
- Obr. 7: Zkontrolujte správnou montáž příčných nosičů.
- Obr. 8: Nasad'te krytky. Uzavřete krytky a vytáhněte klíč.
- Obr. 9: 

BEZPEČNOSTNÍ POKYNY:


Dbejte na dovolené zatížení nosiče a na dovolenou celkovou hmotnost vozidla podle údajů výrobce (dovolené zatížení nosiče 75 kg, hmotnost střešního nosiče cca 4,5 kg). Maximální zatížení střešního nosiče se skládá z vlastní hmotnosti střešního nosiče, z příslušenství a nákladu.

POZOR:

- Po ujetí krátké vzdálenosti a potom ve vhodných intervalech, v závislosti na povaze vozovky (po každé montáži nejprve po cca 50 km a potom nejpozději po každých 1000 km) je třeba dotáhnout šroubová spojení předepsaným utahovacím momentem a zkontrolovat uložení a upevnění střešního nosiče a nákladu.
- Přizpůsobte jízdu změněným jízdním podmínkám.
- Rozdělte náklad rovnoměrně s pokud možno nízkou položeným těžištěm po úložné ploše a bezpodmínečně zajistěte proti posunutí.
- V zájmu bezpečnosti ostatních účastníků silničního provozu, úspory energie a snížení potenciálního hluku způsobeného odporem vzduchu by měl být střešní nosič odmontován, není-li potřeba.

BESZERELÉSI UTASÍTÁS – KERESZTTARTÓ

Kérjük őrizze meg és a tetőtartó készlet minden egyes felszerelésekor tartsa be ezt a felszerelési utasítást.

1. ábra: A kereszttartók felszerelése előtt tisztítsa meg a tetőkorfátot.
2. ábra: Nyissa fel és vegye le a sapkákat.
3. ábra: Az ábrán látható módon tolja be a (C) és (D) gumilécet.
4. ábra: Hozza a tartót a korláton a megfelelő helyzetbe.
5. ábra: Tartsa be a megadott távolságot.
6. ábra: Ügyeljen a helyes illeszkedésre! Ezután a tartón található csavart húzza meg addig a (G) kulccsal, amíg az egy jól hallható KLIKK hangot ad.
7. ábra: Ellenőrizze a kereszttartók helyes felszerelését.
8. ábra: Tegye fel a védosapkákat. Zárja le a védosapkákat és húzza le a kulcsot.
9. ábra: 

BIZTONSÁGI TUDNIVALÓK:


Ne lépje túl a gépjármű gyártója által megadott maximális tetőtartó-terhelést és a gépjármű megengedett össz-súlyát (a megengedett tetőtartó-terhelés 75 kg, a tetőtartó tömege kb. 4,5 kg). A megengedett tetőtartó-terhelés a tetőtartó önsúlyának, a tartozékok súlyának és a teher súlyának összege.

FIGYELEM:

- Egy rövid út megtétele után, majd az út minőségének megfelelő időközönként (minden egyes felszerelés után először az első 50 km megtétele után, majd legkésőbb 1000 km-ként) húzza utána az előírt nyomatékkal a csavarkötéseket és ellenőrizze a tetőtartó és a teher helyzetét és szoros rögzítését.
- A vezetési stílust a gépkocsi megváltozott viselkedésének megfelelően válassza.
- A terhet lehetőleg úgy ossza el a rakfelületen, hogy a súlypont alacsonyan legyen. Mindenképpen biztosítsa a terhet elcsúszás ellen.
- A többi közlekedő biztonsága, az energiatakarékosság és az esetleges szélzaj csökkentése érdekében a tetőtartót célszerű levenni, ha nincs rá szükség.

INSTRUKCJA INSTALOWANIA – POPRZECZKI

Niniejszą instrukcję montażu należy przechować i każdorazowo przy montażu bagażnika dachowego przestrzegać zawartych w niej wskazówek.

- Rysunek 1: Przed zamontowaniem poprzeczek należy oczyścić reling.
- Rysunek 2: Otworzyć i zdjąć pokrywki osłaniające.
- Rysunek 3: Włożyć gumowe listwy (C) i (D) w sposób pokazany na rysunku.
- Rysunek 4: Umieścić poprzeczki na relingu.
- Rysunek 5: Zapewnić wskazany odstęp.
- Rysunek 6: Zapewnić prawidłowe osadzenie! Przy pomocy klucza (G) dokręcić wkręt na zamocowaniu aż do wystąpienia wyraźnego odgłosu ryglowania KLIKK.
- Rysunek 7: Sprawdzić prawidłowość zamontowania poprzecznicy.
- Rysunek 8: Osadzić pokrywki. Zamknąć pokrywki kluczykiem i wyjąć kluczyk.
- Rysunek 9: 

WSKAZÓWKI BEZPIECZEŃSTWA:

Przestrzegać maksymalnego obciążenia bagażnika dachowego i dopuszczalnej masy całkowitej pojazdu zgodnie z danymi producenta (dopuszczalne obciążenie bagażnika 75 kg, masa bagażnika dachowego ok. 4,5 kg). Maksymalne obciążenie bagażnika dachowego obejmuje masę własną bagażnika, a także masę osprzętu i bagażu.

UWAGA:

- Po krótkiej jeździe, a następnie w odpowiednich odstępach czasowych zależnie od stanu jezdni (po każdorazowym montażu najpierw po ok. 50 km, a następnie najpóźniej po 1000 km), należy dokręcić połączenia śrubowe ze wskazanym momentem obrotowym i skontrolować zamocowanie bagażnika dachowego oraz ładunku.
- Dostosować sposób jazdy do zmienionych warunków prowadzenia samochodu.
- Bagaż należy rozmieścić równomiernie na powierzchni ładownej bagażnika zapewniając w miarę możliwości niskie położenie punktu ciężkości ładunku i konieczne zabezpieczyć przed przesuwaniem przy pomocy pasów.
- Dla zachowania bezpieczeństwa innych użytkowników drogi, zaoszczędzenia energii i wyciszenia potencjalnych szumów wiatru bagażnik dachowy należy zdjąć, gdy nie jest potrzebny.

ΟΔΗΓΙΕΣ ΤΟΠΟΘΕΤΗΣΗΣ – ΕΓΚΑΡΣΙΕΣ ΜΠΑΡΕΣ ΟΡΟΦΗΣ

Αυτές οι οδηγίες τοποθέτησης πρέπει να φυλάσσονται και να τηρούνται σε κάθε συναρμολόγηση της σκάρας αποσκευών οροφής.

Εικόνα 1: Πριν τοποθετήσετε τις εγκάρσιες μπάρες καθαρίζετε τις διαμήκεις μπάρες.

Εικόνα 2: Εεκλειδώνετε και αφαιρείτε τα καπάκια.

Εικόνα 3: Σπρώνετε επάνω τα ελαστικά πηάκια (C) και (D) σύμφωνα με την εικόνα.

Εικόνα 4: Επιλέγετε την ακριβή θέση των εγκάρσιων μπαρών επάνω στις διαμήκεις μπάρες.

Εικόνα 5: Τηρείτε την απόσταση όπως αναφέρεται.

Εικόνα 6: Προσέχετε τη σωστή τοπθέτηση! Με το κλειδί (G) σφίγγετε τη βίδα στο στήριγμα, μέχρι αυτό να κάνει ένα αισθητό ΚΛΙΚ.

Εικόνα 7: Ελέγχετε τη σωστή τοπθέτηση των εγκάρσιων μπαρών.

Εικόνα 8: Τοποθετείτε τα προστατευτικά καπάκια. Κλειδώνετε τα προστατευτικά καπάκια και αφαιρείτε το κλειδί.

Εικόνα 9: 

ΥΠΟΔΕΙΞΙΣ ΑΣΦΑΛΕΙΑΣ:

Προσέχετε το επιτρεπτό φορτίο σκάρας και το επιτρεπτό συνολικό βάρος του οχήματος σύμφωνα με τις αναφορές του κατασκευαστή (επιτρεπτό φορτίο σκάρας 75 κιλά, βάρος της σκάρας οροφής περ. 4,5 κιλά). Το μέγιστο φορτίο του φορέα αποτελείται από το ίδιο βάρος της σκάρας οροφής, από τα πρόσθετα εξαρτήματα και από το βάρος του φορτίου.

ΠΡΟΣΟΧΗ:

- Μετά από μια σύντομη διαδρομή και στη συνέχεια σε τακτά χρονικά διαστήματα, τα οποία εξαρτώνται από την ποιότητα του οδοστρώματος (μετά τη συναρμολόγηση για πρώτη φορά μετά από περ. 50 km και στη συνέχεια το αργότερο κάθε 1000 km) σίγγετε τις βιδωτές συνδέσεις με την προκαθορισμένη ροπή στρέψης και ελέγχετε τη θέση και στερέωση της σκάρας οροφής και του φορτίου.
- Προσαρμόζετε τον τρόπο οδήγησης στη διαφορετική οδηγική συμπεριφορά του οχήματος.
- Κατανέμετε το φορτίο ομοιόμορφα επάνω στην επιφάνεια φόρτωσης, με κατά το δυνατόν χαμηλό κέντρο βάρους και ασφαλίζετε οπωσδήποτε έναντι μετατόπισης θέσης του φορτίου.
- Για την ασφάλεια των υπόλοιπων οδηγών, την εξοικονόμηση ενέργειας και την ελάττωση του πιθανού αεροδυναμικού θορύβου, η σκάρα οροφής πρέπει να αφαιρείται όταν δεν χρησιμοποιείται.

ИНСТРУКЦИЯ ПО МОНТАЖУ – ПОПЕРЕЧНЫЕ ДЕРЖАТЕЛИ

Монтаж должен проводиться только в специализированных мастерских.

Мы оставляем за собой право на технические изменения.

Настоящую инструкцию по монтажу следует сохранить и во время монтажных работ по установке багажника на крышу следовать приведенным в ней указаниям.

Рис. 1: Перед установкой поперечных держателей следует очистить релинги от грязи.

Рис. 2: Открыть и снять колпачки.

Рис. 3: Вставить резиновые накладки (C) и (D), как это показано на рисунке.


Рис. 4: Выровнять поперечины на релинге.

Рис. 5: Соблюдать между ними указанное расстояние.

Рис. 6: Обратите внимание на правильную посадку! С помощью ключа (G) следует закрутить болты на держателе до тех пор, пока не раздастся четкий ЩЕЛЧОК.

Рис. 7: Проверить правильность монтажа поперечины.

Рис. 8: Надеть защитные колпачки. Закрыть защитные колпачки, вынуть ключ из замка.

Рис. 9: 

УКАЗАНИЯ ПО ТЕХНИКЕ БЕЗОПАСНОСТИ:

Соблюдать допустимую несущую нагрузку и допустимый общий вес автомобиля согласно данным изготовителя (допустимая несущая нагрузка 75 кг, вес багажника равен ок. 4,5 кг.). Максимальная несущая нагрузка состоит из собственного веса багажника, принадлежностей и загружаемого багажа.

ВНИМАНИЕ

- После короткого проследованного пути и затем в определенно подходящих сроках по времени – зависит от условий дорожного полотна (после каждого монтажа, в первый раз спустя ок. 50 км и затем в интервалах не позднее каждых проследованных 1000 км) – следует крепёжные винты подтянуть на предписанный момент, а также проверить прочность крепления крепёжных элементов и груза.
- Ехать следует соответственно дорожным условиям.
- Груз при загрузке на багажник следует распределять по возможности с низким положением точки тяжести и закрепить его против смещения.
- В целях экономии топлива и уменьшения шума во время движения, а также для обеспечения безопасности других участников дорожного движения необходимо всегда снимать с автомобиля неиспользуемый багажник.

MONTAJ TALİMATLARI – TAŞIYICI BAR

Uzman servis kuruluşu tarafından monte edilmesi gerekmektedir. Teknik değişiklikler yapma hakkı saklıdır.

Bu montaj talimatlı saklanmalıdır ve beher çatı tipi port taşıyıcı montajında ilgili talimatlarına uyulmalıdır.

Resim 1: Taşıyıcı bar monte edilmeden önce yan barların temizlenmesi gerekmektedir.

Resim 2: Tapaları açınız ve yerlerinden alınız.

Resim 3: Lastik kısımları (C) ile (D) gösterildiği biçimde itilerek yerlerine konumlandırılacaktır.


Resim 4: Çapraz kirişi tavan barı üzerinde konumlandırınız.

Resim 5: Mesafeyi tarif edildiği gibi muhafaza ediniz.

Resim 6: Doğru bir biçimde yerlerine oturduklarına dikkat ediniz! Cıvatayı anahtar (G) yardımıyla belirgin bir TIK sesi gelene dek tutucu üzerinde sıkıştırınız.

Resim 7: Çapraz kirifflerin doğru bir biçimde takılıp takılmadıklarını kontrol ediniz.

Resim 8: Koruyucu tapaları yerlerine takınız. Koruyucu tapaları kapatınız ve anahtarları üzerlerinden alınız.

Resim 9: 

GÜVENLİK UYARILARI:

İzin verilen taşıyıcı tasıma kapasitesi ile aracınızın üreticisi tarafından belirlenen toplam araç ağırlığını da dikkate alınız (İzin verilen taşıyıcı ağırlık kapasitesi 75 kg olup, taşıyıcının kendi ağırlığı da takriben 4,5 kg'dır). Azami taşıyıcı yük kapasitesi taşıyıcının kendi ağırlığı, gerekli olan aksesuarların ve yükünün birleşimi doğrultusunda belirlenmektedir.

DİKKAT

- Kısa bir seyir güzergahının ardından ve bunu takiben uygun zaman aralıklarında olmak üzere – ve bu aralıkların yol durumlarına bağlı olarak düzenlenmeleri şartıyla (Beher montajın ardından takriben ilk 50 km'nin ardından ve daha sonra en geç 1000 km'nin ardından olmak üzere) – ilgili cıvata bağlantılarının yeniden öngörülen tork momenti gücünde sıkıştırılmaları ve aynı zamanda taşıyıcının sabit bir biçimde araca sabitleştirilmiş olması ile taşıyıcının yükünün de kontrol edilmesi gerekmektedir.
- Aracı kullanım biçimini, aracın değişmiş olan yol davranışına göre uyarlamak gerekmektedir.
- Yükü eşit bir biçimde ve mümkün oldukça ağırlık noktası aşağıda olmak üzere, yükleme alanına taksim ediniz ve mutlak surette yükü kaymalara karşı emniyete alınız.
- Diğer yol kullanıcılarının güvenliği açısından ve enerji tasarrufu sağlamak ve olası rüzgar sesini azaltmak için, portbagaj gerekli olmadığında sökülmelidir.

INSTRUCȚIUNI DE MONTAJ – BARĂ TRANSVERSALĂ

Aceste instrucțiuni de montaj trebuie păstrate și urmate la fiecare montaj al portbagajului.

Fig. 1: Înainte de fixarea barelor transversale, curățați bara longitudinală.

Fig. 2: Descuiați și îndepărtați capacele.

Fig. 3: Introduceți prin împingere fâșiile de cauciuc (C) și (D).


Fig. 4: Poziționarea barei transversale pe bara longitudinală.

Fig. 5: Păstrați distanța conform indicațiilor.

Fig. 6: Atenție la așezarea lor corectă! Cu cheia (G) strângeți șurubul pe suport până ce se aude clar CLIC.

Fig. 7: Verificați montajul corect al barelor transversale.

Fig. 8: Montați capacele de protecție. Închideți capacele de protecție și scoateți cheia.

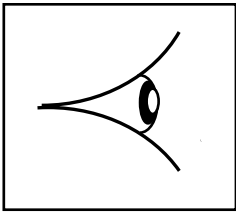
Fig. 9: 

INDICAȚII PRIVIND SIGURANȚA:

Atenție la sarcina barelor și la greutatea maxim admisă conform producătorului (sarcina admisă a barelor 75 kg, greutatea portbagajului aprox. 4.5 kg). Sarcina maximă a portbagajului se compune din greutatea barelor, accesoriilor și greutatea încărcăturii.

ATENȚIE:

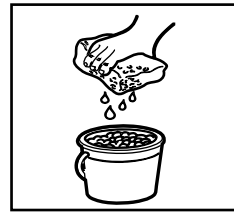
- După efectuarea unei bucăți de drum, și apoi la intervale potrivite, în funcție de condițiile de carosabil, (după fiecare montaj la aprox. 50 km și apoi cel târziu la fiecare 1000 km) se vor strânge îmbinările filetate cu cuplul prescris, și se va verifica poziția și fixarea portbagajului și a încărcăturii.
- Adaptați stilul de conducere comportamentului schimbat al mașinii cu încărcătură.
- Repartizați încărcătura pe întreaga suprafață, cu un centru de greutate cât mai jos, și asigurați-o neapărat împotriva alunecării.
- Pentru siguranța utilizatorilor drumului, pentru a economisi energie și pentru a reduce posibilele zgomote produse de vânt, barele portbagajului trebuie demontate atunci când nu sunt utilizate.



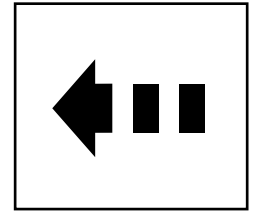
- (EN) See View
- (D) Siehe Ansicht
- (E) Consulte la visualización
- (F) Voir vue
- (I) Vedere figura
- (P) Ver a ilustração
- (NL) Zie afbeelding
- (DK) Se
- (N) Se bilde
- (S) Se "Visa"
- (SF) Katso näkymä
- (CZ) Kontrola pohledem
- (H) Lásd az ábrát
- (PL) Patrz Rzut
- (GR) Δείτε την εικόνα
- (RUS) Смотрите иллюстрацию
- (TR) Görünümü Bakın
- (RO) Consultați ilustrația



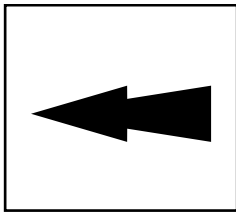
- (EN) Caution Symbol
- (D) Symbol "Vorsicht"
- (E) Símbolo de precaución
- (F) Symbole Attention
- (I) Simbolo di attenzione
- (P) Símbolo de Cuidado
- (NL) Symbool "waarschuwing"
- (DK) Symbol - Giv agt
- (N) Varselssymbol
- (S) Varningsymbol
- (SF) Varoitus-symboli
- (CZ) Symbol výstrahy
- (H) Vigyázat szimbólum
- (PL) Ostrożnie
- (GR) Σύμβολο «Προσοχή»
- (RUS) Знак «Внимание!»
- (TR) Dikkat Sembolü
- (RO) Simbol de atenționare



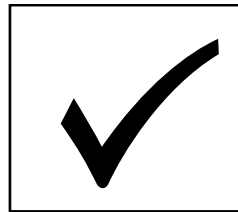
- (EN) Clean with Sponge and Water
- (D) Mit Schwamm und Wasser reinigen
- (E) Limpie con esponja y agua
- (F) Nettoyer à l'éponge et à l'eau
- (I) Pulire con spugna e acqua
- (P) Limpar com esponja e água
- (NL) Reinig met spons en water
- (DK) Rengør med svamp og vand
- (N) Rengjør med svamp og vann
- (S) Rengör med svamp och vatten
- (SF) Puhdista pesusienellä ja vedellä
- (CZ) Vyčistit houbou a vodou
- (H) Tisztítsa meg szivaccsal és vízzel
- (PL) Umyj za pomocą gąbki z wodą
- (GR) Καθαρίζετε με σφουγγάρι και νερό
- (RUS) Вымыть водой и губкой
- (TR) Sünger ve Su ile Temizleyin
- (RO) A se curăța cu burete și apă



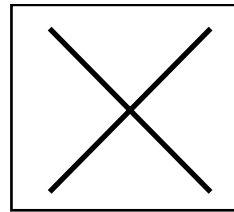
- (EN) Motion Arrow
- (D) Pfeil Bewegung
- (E) Flecha de movimiento
- (F) Flèche de déplacement
- (I) Freccia indicante movimento
- (P) Seta de movimento
- (NL) Pijl "beweging"
- (DK) Retningspil
- (N) Bevegelsespil
- (S) Rörelsepil
- (SF) Liikkeen nuoli
- (CZ) Šipka označující pohyb
- (H) Mozgás irányát jelző nyíl
- (PL) Strzałka wskazująca kierunek ruchu
- (GR) Βέλος που υποδεικνύει κίνηση
- (RUS) Стрелка направления движения
- (TR) Hareket Oku
- (RO) Săgeată ce indică mișcarea



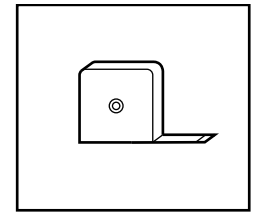
- (EN) Item Arrow
- (D) Pfeil "Komponente"
- (E) Flecha del artículo
- (F) Flèche d'élément
- (I) Freccia indicante oggetto
- (P) Seta indicadora de item
- (NL) Pijl "onderwerp"
- (DK) Pil – Punkt
- (N) Delpil
- (S) Komponentpil
- (SF) Kohteen nuoli
- (CZ) Šipka označující položku
- (H) Tételt jelző nyíl
- (PL) Strzałka wskazująca element
- (GR) Βέλος που υποδεικνύει ένα στοιχείο
- (RUS) Стрелка на пункт
- (TR) Parça Oku
- (RO) Săgeată ce indică articolul



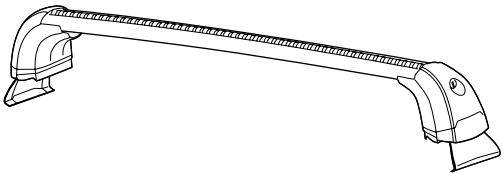
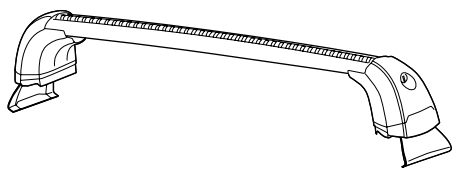


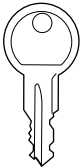
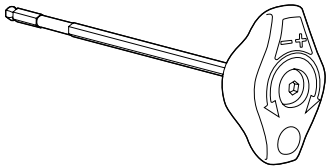
- (EN) Correct Symbol
- (D) Korrektes Symbol
- (E) Símbolo correcto
- (F) Symbole Correct
- (I) Simbolo di corretto
- (P) Símbolo de Correto
- (NL) Symbool "in orde"
- (DK) Symbol - Korrekt
- (N) Korrekt symbol
- (S) Symbol för "rätt"
- (SF) Oikein-symboli
- (CZ) Správně
- (H) Helyes szimbólum
- (PL) Prawidłowo
- (GR) Σύμβολο «Σωστό»
- (RUS) Знак «Правильно»
- (TR) Doğru Sembol
- (RO) Simbol de operațiune corectă

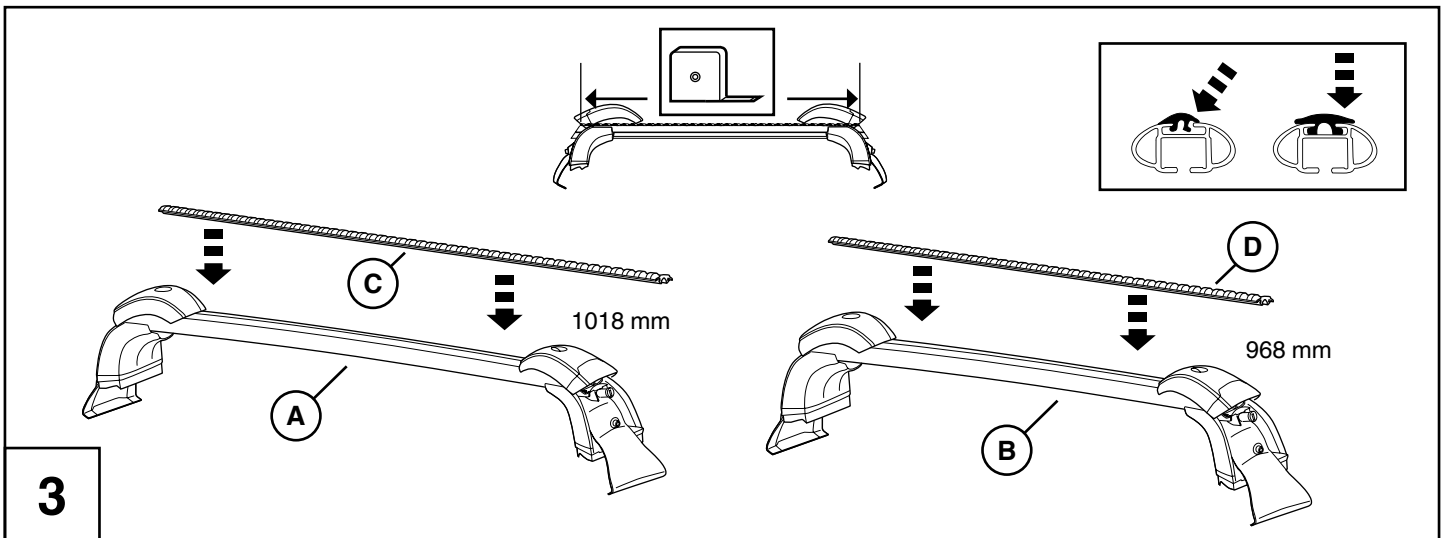
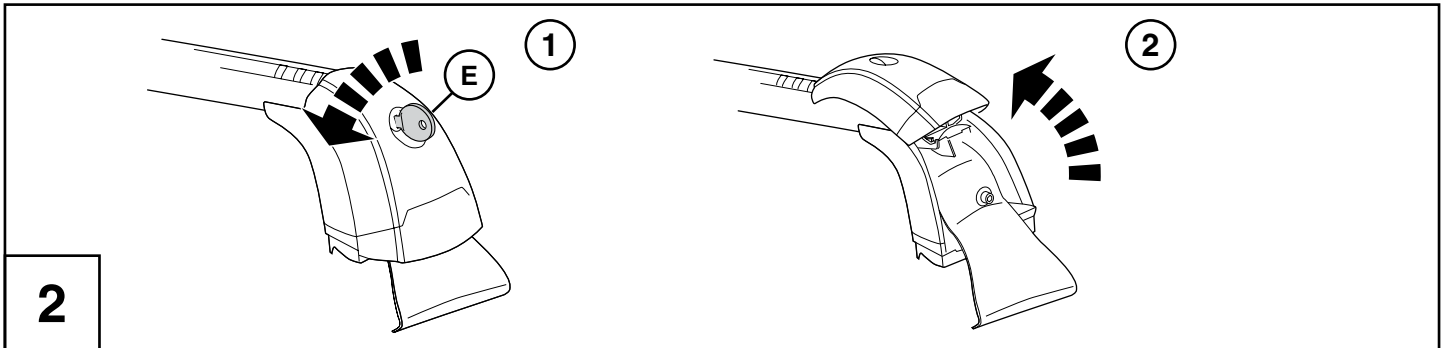
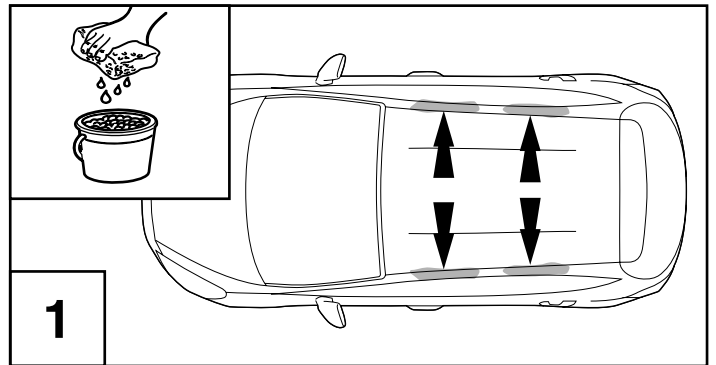
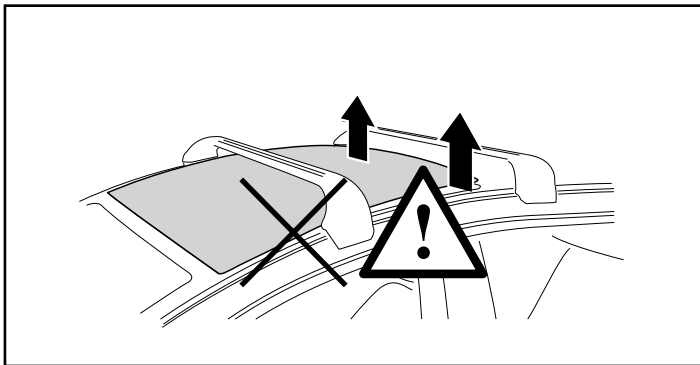


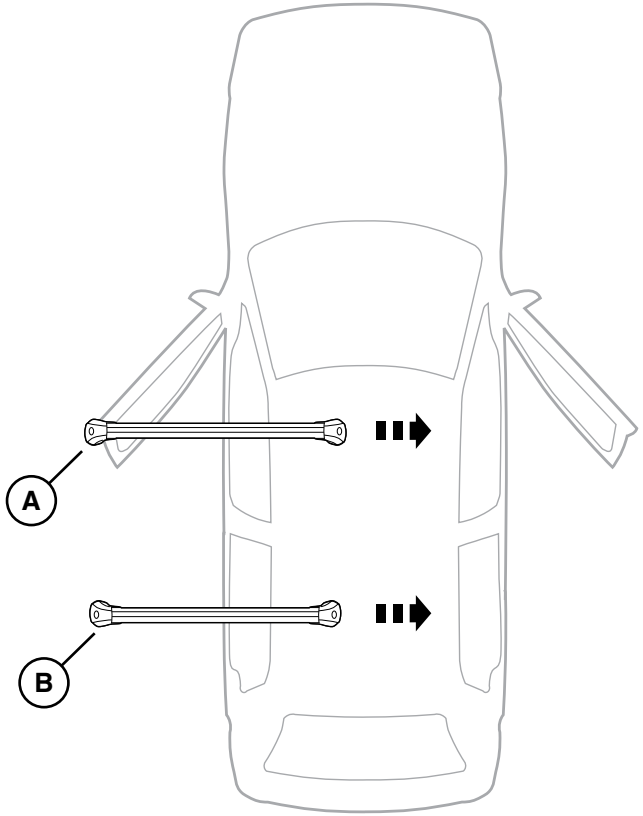
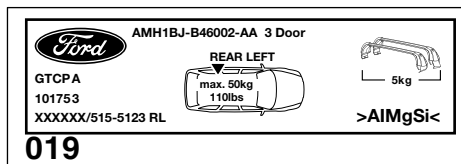
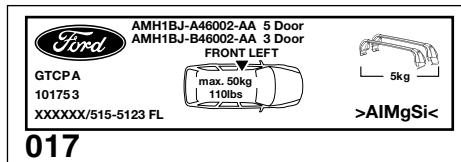
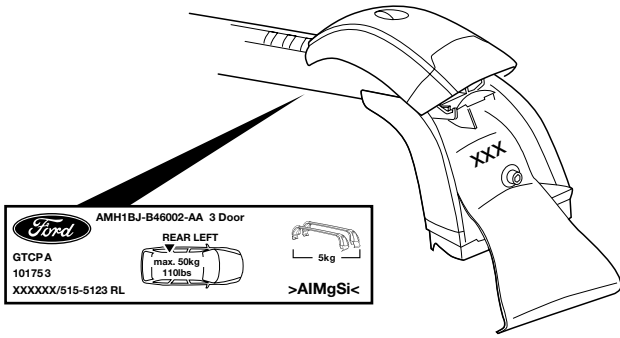
- (EN) Incorrect Symbol
- (D) Inkorrektes Symbol
- (E) Símbolo incorrecto
- (F) Symbole Incorrect
- (I) Simbolo di errato
- (P) Símbolo de Incorreto
- (NL) Symbool "niet in orde"
- (DK) Symbol - Forkert
- (N) Feil symbol
- (S) Symbol för "fel"
- (SF) Väärin-symboli
- (CZ) Nesprávně
- (H) Helytelen szimbólum
- (PL) Nieprawidłowo
- (GR) Σύμβολο «Λάθος»
- (RUS) Знак «Неправильно»
- (TR) Yanlış Sembol
- (RO) Simbol de operațiune incorectă



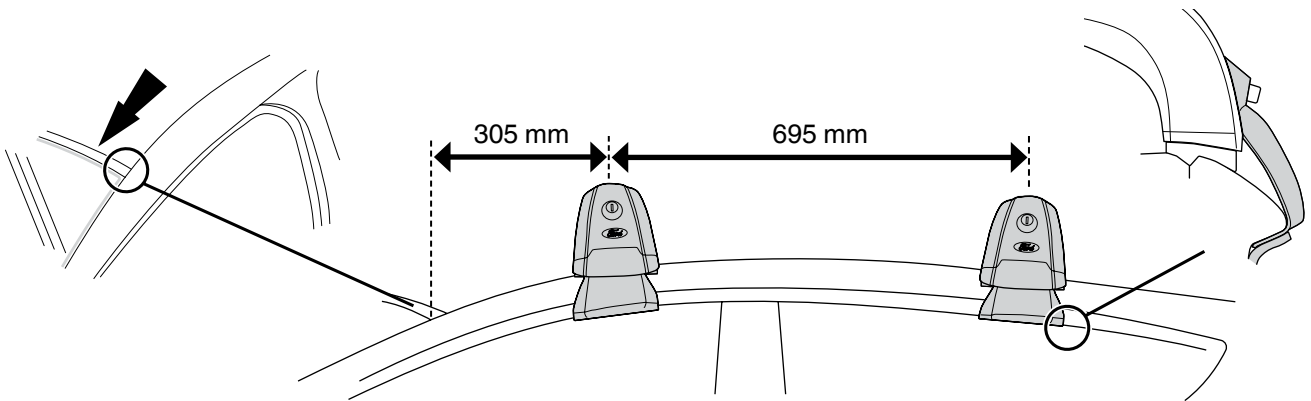
- (EN) Use Tape Measure
- (D) Maßband verwenden
- (E) Utilice una cinta métrica
- (F) Utiliser un mètre-ruban
- (I) Utilizzare il metro a nastro
- (P) Utilizar fita métrica
- (NL) Gebruik rolmaat
- (DK) Brug målebånd
- (N) Bruk målebånd
- (S) Använd måttband
- (SF) Käytä mittanauhaa
- (CZ) Použít měřicí pásmo
- (H) Használjon mérőszalagot
- (PL) Użyj taśmy mierniczej
- (GR) Χρησιμοποιήστε μετρωταινία
- (RUS) Использовать рулетку
- (TR) Şerit Metre Kullanın
- (RO) Utilizați ruleta

A		B	
	1X		1X
C		D	
	1X		1X
E		F	
	4X		1X

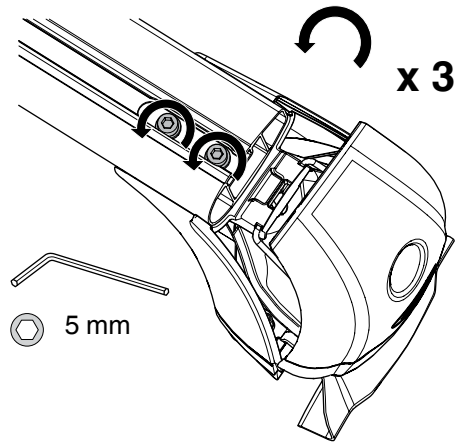
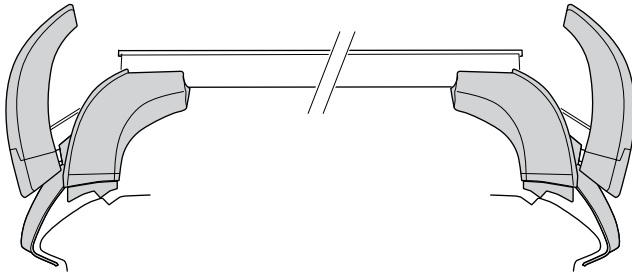
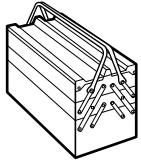




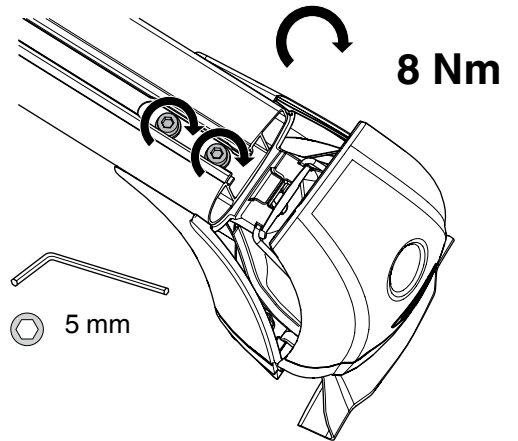
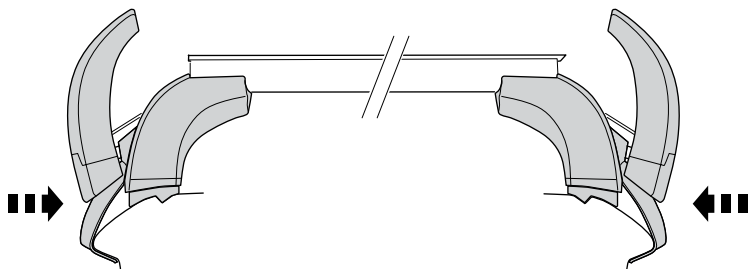
4



5

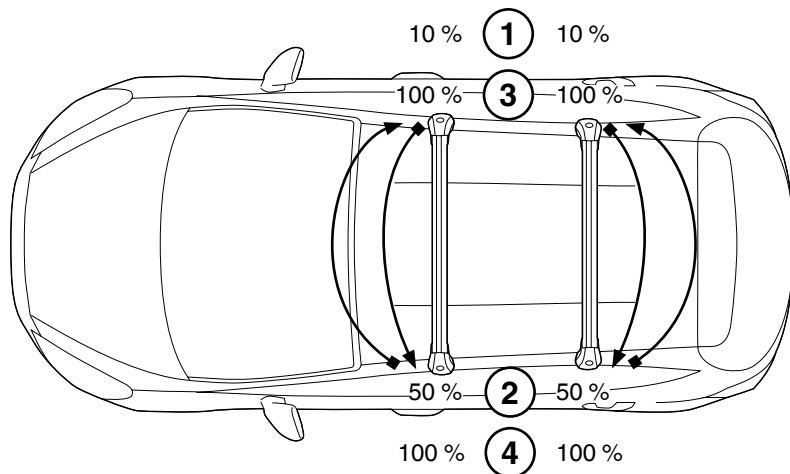
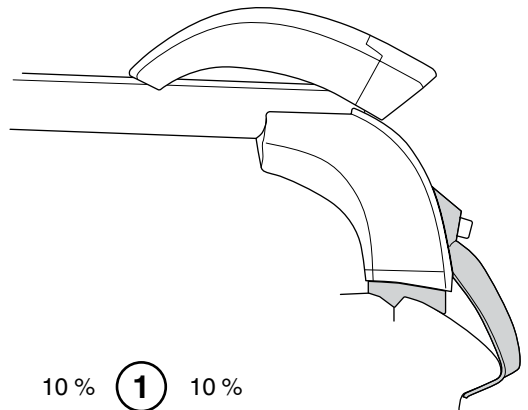
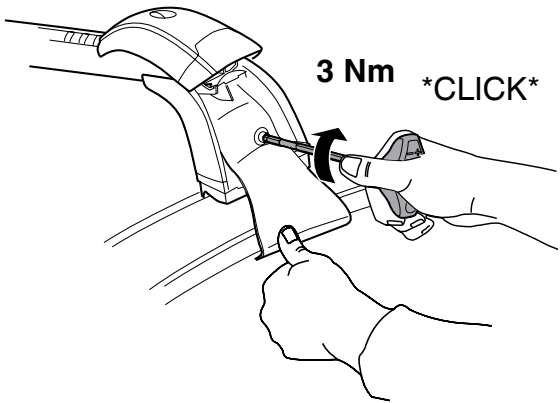


5 mm



5 mm

6



7



