



© Copyright Ford-Werke GmbH 2020

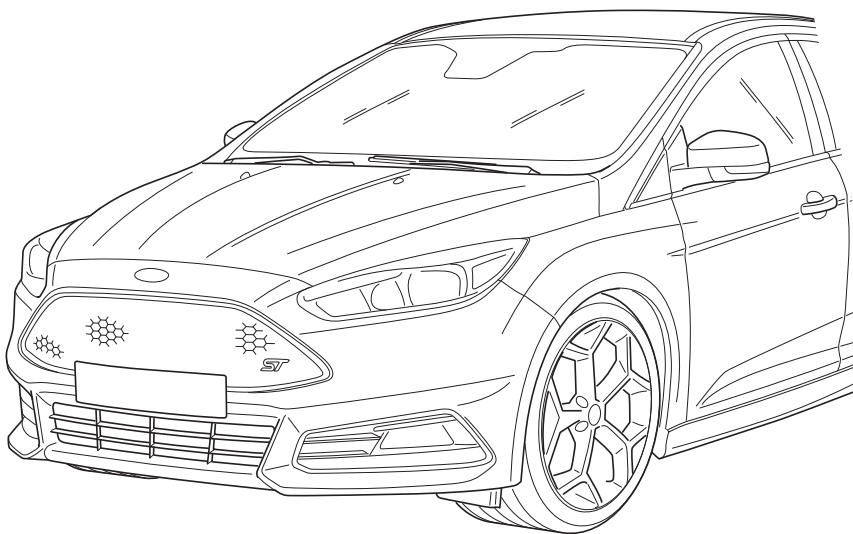
Printed Copies are uncontrolled

EN	INSTALLATION INSTRUCTION KIT WIRELESS CHARGING
D	EINBAUANLEITUNG KABELLOSES QI-LADEKIT
E	INSTRUCCIONES DE MONTAJE KIT DE CARGA INALÁMBRICA QI
F	NOTICE DE MONTAGE KIT DE RECHARGE SANS FIL QI
I	ISTRUZIONI DI MONTAGGIO KIT DI RICARICA WIRELESS QI
P	INSTRUÇÕES DE MONTAGEM KIT DE CARREGAMENTO SEM-FIOS QI
NL	INBOUW-INSTRUCTIE QI SET VOOR DRAADLOOS OPLADEN
DK	MONTERINGSVEJLEDNING TRÅDLØST QI-OPLADNINGSSÆT
N	MONTERINGSVEILEDNING QI TRÅDLØST LADESETT
S	MONTERINGSANVISNING QI TRÅDLÖS LADDNINGSSATS
SF	ASENNUSOHJE LANGATON QI-LATAUSSARJA
CZ	NÁVOD K MONTÁŽI BEZDRÁTOVÁ NABÍJECÍ SOUPRAVA QI
H	BESZERELÉSI UTASÍTÁSA QI VEZETÉK NÉLKÜLI TÖLTŐ KÉSZLET
PL	INSTRUKCJA MONTAŻU SYSTEM ŁADOWANIA BEZPRZEWODOWEGO QI
GR	ΟΔΗΓΙΕΣ ΤΟΠΟΘΕΤΗΣΗΣ Κιτ ασύρματης φόρτισης Qi
TR	MONTAJ TALİMATLARI QI KABLOSUZ ŞARJ
RUS	ИНСТРУКЦИЯ ПО МОНТАЖУ Комплект бездротової зарядки
RO	INSTRUCȚIUNI DE MONTAJ KIT WIRELESS DE ÎNCĂRCARE QI

Expert Fitment Required
Montage durch Fachwerkstatt erforderlich
Montaje sólo por el concesionaria
Montage par spécialiste nécessaire
E' necessario montaggio in officina specializzata
Especialista em montagem requerido
Montage door vakman nodig
Montage ved professionelt værksted påkævet
Nødvendig med montering fra fagvejværksted
Verkstadsmontage erfordras
Asennus tarpeen merkkikorjaamossa
Montáž ve specializované dílně nutná
A szereléshez szakmühely kell
Konieczny montaż przez warsztat specjalistyczny
Να τοποθετηθεί από συνεργείο
Монтаж должен проводиться только в
специализированных мастерских
Montaj tamihrane tarafından yapılmalıdır
Montajul trebuie efectuat de un atelier
de specialitate



Fitting in a HV electric car or hybrid vehicle must only be done by qualified personnel. The required qualifications may vary depending on the region. Please observe the local legislation and legal directives relating to service to electric vehicles. Disregarding these instructions may lead to serious injuries or death.



FOCUS 04/2018 →

A66FLA-19H235-ACA

20/07/2020

1/11

D



Der Einbau in ein HV Elektrofahrzeug/Hybrid darf nur von qualifiziertem Personal durchgeführt werden.
Die erforderlichen Qualifikationen variieren ja nach Region. Beachten Sie die örtlichen Gesetze und gesetzlichen Richtlinien bezüglich Elektrofahrzeug-Service. Das Missachten dieser Anweisung kann zu schweren Verletzungen oder zum Tod führen.

E



La instalación en un vehículo híbrido o en un vehículo eléctrico de alto voltaje solo puede ser realizada por personal cualificado.
Las calificaciones varían según la región.
Tenga en cuenta las leyes locales y las pautas legales con respecto al servicio del vehículo eléctrico. Si no se siguen estas instrucciones, se pueden producir lesiones graves o la muerte.

F



Le montage dans un véhicule électrique haute tension (HV) ou un véhicule hybride ne peut être fait que par du personnel qualifié.
Les qualifications requises sont variées selon la région.
Respectez les lois locales et les directives légales pour le service aux véhicules électriques. Le non-respect de ces instructions peut provoquer des blessures graves ou entraîner la mort.

I



L'installazione in un'automobile ibrida oppure in un'automobile elettrica ad alta tensione (HV) può essere eseguita esclusivamente da parte di personale qualificato.
Le qualificazioni necessarie variano da regione a regione.
Tenere conto delle leggi e delle direttive valide a livello locale in relazione all'assistenza per le auto elettriche. La mancata osservanza di queste istruzioni può causare lesioni gravi oppure la morte.

P



A montagem num veículo híbrido ou num veículo elétrico de alta tensão HV só pode ser realizada por pessoal qualificado.
As qualificações necessárias variam consoante a região.
Respeite as leis locais e as disposições legais relativas à manutenção do veículo elétrico. A inobservância destas instruções pode provocar ferimentos ou a morte.

NL



Inbouwen in een high-voltage elektrische auto of in een hybride auto mag uitsluitend door gekwalificeerd personeel geschieden.
De voorgeschreven kwalificaties variëren naargelang het gebied.
Neem de plaatselijk geldende wetgeving en de wettelijk voorgeschreven richtlijnen met betrekking tot service aan elektrische voertuigen in acht. Het niet in acht nemen van deze instructie kan tot ernstig letsel en dood leiden.

DK



Indbygningen i et HV elektrisk køretøj eller hybridkøretøj må kun gennemføres af kvalificeret personale.
De krævede kvalifikationer varierer afhængigt af regionen.
Læs og overhold de lokale love og de lovmæssige bestemmelser vedr. service af elektriske køretøjer. En manglende overholdelse af denne instruktion kan føre til alvorlige kvæstelser, evt. med døden til følge.

N



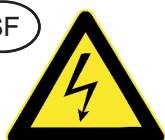
Monteringen på et HV-elektrisk kjøretøy eller hybridkjøretøy får kun utføres av kvalifisert personal.
De nødvendige kvalifikasjonen avhenger av regionen.
Ta hensyn til det lokale regelverket og de rettslige retningslinjene ang. service på elektriske kjøretøyer. Neglisjering av denne anvisningen kan medføre alvorlige skader eller død.

S



Monteringen i ett HS-elfordon eller ett hybridfordon få endast genomföras av kvalificerad personal.
Vilken kvalifikation som krävs kan variera från region till region.
Beakta alla lagar och bestämmelser som gäller i respektive land samt alla lagliga direktiv som gäller för servicearbeten på elfordon. Om detta inte beaktas finns risk för mycket allvarlig kroppsskada eller livsfara.

SF



Asennuksen korkeajännitesähköajoneuvoon (HV) tai hybridiajoneuvoon saa suorittaa vain pätevä henkilöstö.

Vaadittava pätevyys vaihtelee maakohtaisesti.

Noudatta sähköajoneuvon huoltoa koskevia paikallisia lakeja ja lain määräyksiä. Tämän ohjeen laiminlyönti voi aiheuttaa vakavan loukkaantumisen tai kuoleman.

CZ



Vestavbu do elektrovozidla na vysoké napětí nebo do hybridního vozidla může provádět pouze kvalifikovaný personál.

Dle daného státu se nezbytná požadovaná kvalifikace liší.

Při servisních činnostech na elektrovozidlech postupujte dle místních zákonů a zákonných směrnic. Nedodržování těchto pokynů může mít za následek vážné úrazy a smrt.

H

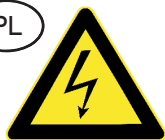


A beépítést egy nagyfeszültségű villamos gépjárműbe vagy egy hibrid gépjárműbe csak megfelelő képesítésű személyzet hajthatja végre.

A szükséges képesítés régióról régióra változók.

Kérjük, vegye tekintetbe a villamos gépjárművek szerivelésével kapcsolatos helyi törvényeket és törvényes irányelveket. Ezen Utasítás figyelmen kívül hagyása súlyos vagy halálos sérülésekhez vezethet.

PL



Montaż w pojeździe z napędem elektrycznym HV lub z napędem hybrydowym może zostać wykonany wyłącznie przez wykwalifikowany personel.

Wymagane kwalifikacje mogą różnić się zależnie od regionu, w którym dokonywany jest montaż.

Wymagane jest przestrzeganie lokalnych przepisów prawnych i dyrektyw dotyczących serwisu pojazdów z napędem elektrycznym. Nieprzestrzeganie powyższych wskazówek grozi ciężkimi urazami ciała lub utratą życia.

GR



Η εφαρμογή σε ένα ηλεκτροκίνητο αυτοκίνητο υψηλής τάσης ή σε ένα υβριδικό αυτοκίνητο επιτρέπεται να εκτελείται μόνο από έμπειρο προσωπικό.

Οι απαιτούμενες επαγγελματικές καταρτίσεις διαφέρουν ανάλογα με κάθε περιοχή.

Προσέξτε τους τοπικούς κανονισμούς και τους νομικούς κανόνες σχετικά με το σέρβις ηλεκτροκίνητων αυτοκινήτων. Η παράβαση αυτών των οδηγιών μπορεί να έχει ως αποτέλεσμα σοβαρούς ή και θανατηφόρους τραυματισμούς.

TR

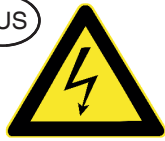


Yüksek voltaj (HV) elektrikli araçlara veya hibrit araçlara montaj ancak kalifiye personel tarafından yapılmalıdır.

Aranan vasıflar bölgelere göre değişmektedir.

Elektrikli araç servisine ilişkin yerel yasaları ve yasal direktifleri dikkate alın. Bu talimatlara uyulmaması ağır yaralanmalara veya ölüme dahi açabilir.

RUS

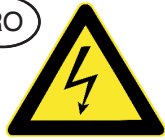


Монтаж в электромобиль HV или в гибридный автомобиль может производить только квалифицированный персонал.

Уровень необходимой квалификации зависит от региональных требований.

Обратите Ваше внимание на региональные законы и директивы согласно законодательству относительно сервиса для электромобилей. Несоблюдение данной инструкции может обусловить тяжелые травмы или привести к смертельному случаю.

RO



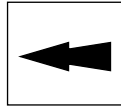
Montarea într-un autovehicul electric de înaltă tensiune (HV) sau autovehicul hibrid este permisă doar personalului calificat.

Calificările necesare variază în funcție de regiune.

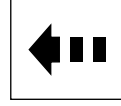
Respectați legile locale și prevederile legale cu privire la lucrările de service ale autovehiculelor electrice. Nerespectarea acestei prevederi poate provoca răni grave sau chiar moartea.



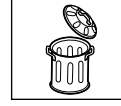
- (EN) Caution Symbol
- (D) Symbol "Vorsicht"
- (E) Símbolo de precaución
- (F) Symbole Attention
- (I) Simbolo di attenzione
- (P) Símbolo de Cuidado
- (NL) Symbool "waarschuwing"
- (DK) Symbol - Giv agt
- (N) Varselssymbol
- (S) Varningssymbol
- (SF) Varoitus-symboli
- (CZ) Symbol výstrahy
- (H) Vigyázat szimbólum
- (PL) Ostrożnie
- (GR) Σύμβολο «Προσοχή»
- (TR) Dikkat Sembolü
- (RUS) Знак «Внимание!»
- (RO) Simbol de atenționare



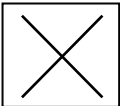
- (EN) Item Arrow
- (D) Pfeil "Komponente"
- (E) Flecha de artículo
- (F) Flèche d'élément
- (I) Freccia indicante oggetto
- (P) Seta indicadora de item
- (NL) Pijl "onderwerp"
- (DK) Pil - Punkt
- (N) Delpil
- (S) Komponentpil
- (SF) Kohteen nuoli
- (CZ) Šipka označující položku
- (H) Tételt jelző nyíl
- (PL) Strzałka wskazująca element
- (GR) Βέλος που υποδεικνύει ένα στείλ
- (TR) Parça Oku
- (RUS) Стрелка на пункт
- (RO) Săgeată ce indică articolul



- (EN) Motion Arrow
- (D) Pfeil Bewegung
- (E) Flecha de movimiento
- (F) Flèche de déplacement
- (I) Freccia indicante movimento
- (P) Seta de movimento
- (NL) Pijl "beweging"
- (DK) Retningspil
- (N) Bevegelsespil
- (S) Rörelsepil
- (SF) Liikkeen nuoli
- (CZ) Šipka označující pohyb
- (H) Mozgás irányát jelző nyíl
- (PL) Strzałka wskazująca kierunek ruchu
- (GR) Βέλος που υποδεικνύει κίνηση
- (TR) Hareket oku
- (RUS) Стрелка направления движения
- (RO) Săgeată ce indică mișcarea



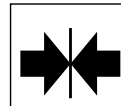
- (EN) Throw away
- (D) Entsorgen
- (E) Tratamiento de residuos
- (F) Rebuter
- (I) Smaltire
- (P) Eliminar
- (NL) Weggooien
- (DK) Affald
- (N) Avskaffe
- (S) Ta hand om avfallet
- (SF) Hävittää
- (CZ) Vyhodit
- (H) Távolítsa el
- (PL) Usunąć jako odpad
- (GR) Απόσυρση
- (TR) Atık giderme
- (RUS) Удалить
- (RO) Eliminare



- (EN) Incorrect
- (D) Falsch
- (E) Erróneo
- (F) Incorrect
- (I) Sbagliato
- (P) Errado
- (NL) Fout
- (DK) Forkert
- (N) Feilt
- (S) Fel
- (SF) Väärin
- (CZ) Špatně
- (H) Helyes
- (PL) Nieprawidłowo
- (GR) Λάθος
- (TR) Yanlış
- (RUS) Неправильно
- (RO) Greșit



- (EN) Disconnect Arrow
- (D) Pfeil "Trennen"
- (E) Desconecte la flecha
- (F) Flèche de déconnexion
- (I) Freccia indicante scollegamento
- (P) Seta de desconexão
- (NL) Pijl "losmaken"
- (DK) Pil - Frakobl
- (N) Frakoplepil
- (S) Pil "ta isär"
- (SF) Irrota-nuoli
- (CZ) Šipka označující odpojení
- (H) Szétválasztást jelző nyíl
- (PL) Strzałka Odłącz
- (GR) Βέλος που υποδεικνύει αποσύνδεση
- (TR) Bağıntı Kesme Oku
- (RUS) Стрелка обозначения разъединения
- (RO) Săgeată de deconectare



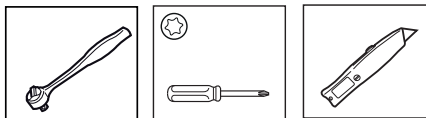
- (EN) Connect Arrow
- (D) Pfeil "Verbinden"
- (E) Conecte la flecha
- (F) Flèche de connexion
- (I) Freccia indicante collegamento
- (P) Seta de conexão
- (NL) Pijl "aansluiten"
- (DK) Pil - Tilslut
- (N) Tilkoplepil
- (S) Pil "sätt ihop"
- (SF) Liitä-nuoli
- (CZ) Šipka označující připojení
- (H) Összekapcsolást jelző nyíl
- (PL) Strzałka Połącz
- (GR) Βέλος που υποδεικνύει σύνδεση
- (TR) Bağlantı Oku
- (RUS) Стрелка обозначения соединения
- (RO) Săgeată de conectare



- (EN) See Workshop Manual
- (D) Siehe Werkstatthandbuch
- (E) Ver manual de taller
- (F) Voir Manuel d'atelier
- (I) Vedere manuale officina
- (P) Cf. o manual da oficina
- (NL) Zie werkplaatshandboek
- (DK) Se værkstedshåndbog
- (N) Se verkstedshåndboka
- (S) Se verkstadshandboken
- (SF) Katso korjaamon käsikirjasta
- (CZ) Viz dílenskou příručku
- (H) Lásd a Műhely-kézikönyvből
- (PL) Patrz podręcznik warsztatowy
- (GR) λέπε Εγχειρίδιο Συνεργείου
- (TR) Tamirhane el kitabına bakınız
- (RUS) Смотри руководство по эксплуатации
- (RO) Vezi manualul de atelier

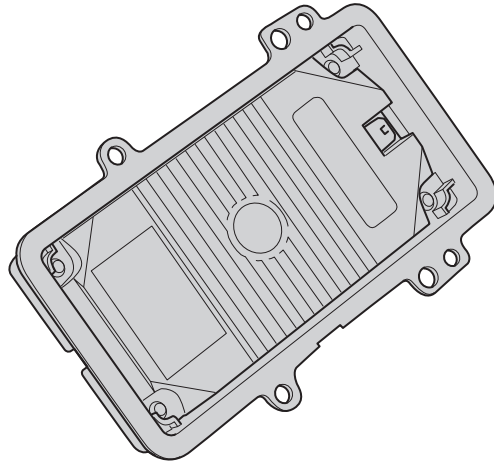


- (EN) Correct
- (D) Richtig
- (E) Correcto
- (F) Correct
- (I) Giusto
- (P) Certo
- (NL) Goed
- (DK) Rigtig
- (N) Riktig
- (S) Rätt
- (SF) Oikein
- (CZ) Správně
- (H) Helyes
- (PL) Prawidłowo
- (GR) Σωστ
- (TR) Doğru
- (RUS) Правильно
- (RO) Corect



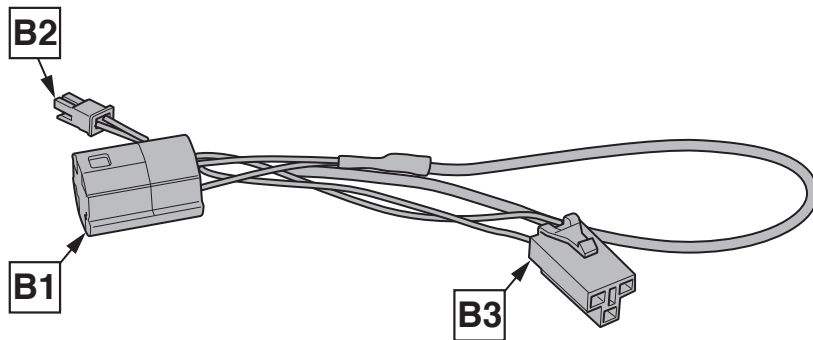
- (EN) Tools Required
- (D) Benötigte Werkzeuge
- (E) Herramientas requeridas
- (F) Outils requis
- (I) Strumenti necessari
- (P) Ferramentas necessárias
- (NL) Benodigd gereedschap
- (DK) Nødvendige værktøjer
- (N) Nødvendig verktøy
- (S) Nödvändiga verktyg
- (SF) Tarvittavat työkalut
- (CZ) Potřebné nástroje
- (H) Szükséges szerszámok
- (PL) Potrzebne narzędzia
- (GR) Εργαλεία που απαιτούνται
- (TR) Gerekl Araçlar
- (RUS) Необходимые инструменты
- (RO) Unele necesare

A



1x

B



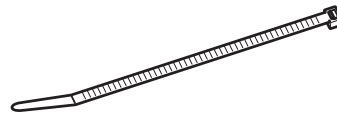
1x

C



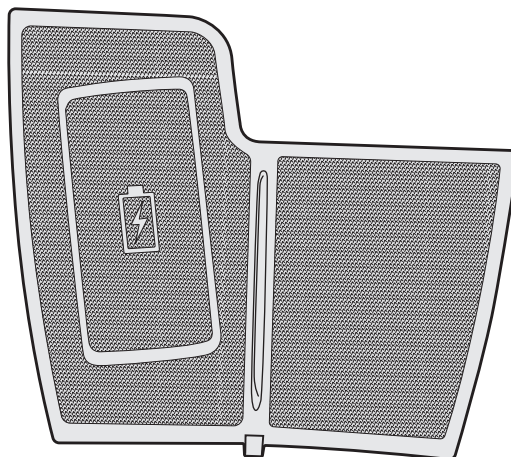
4x

D



1x

E



+ JX7B-A045B90-B

1x

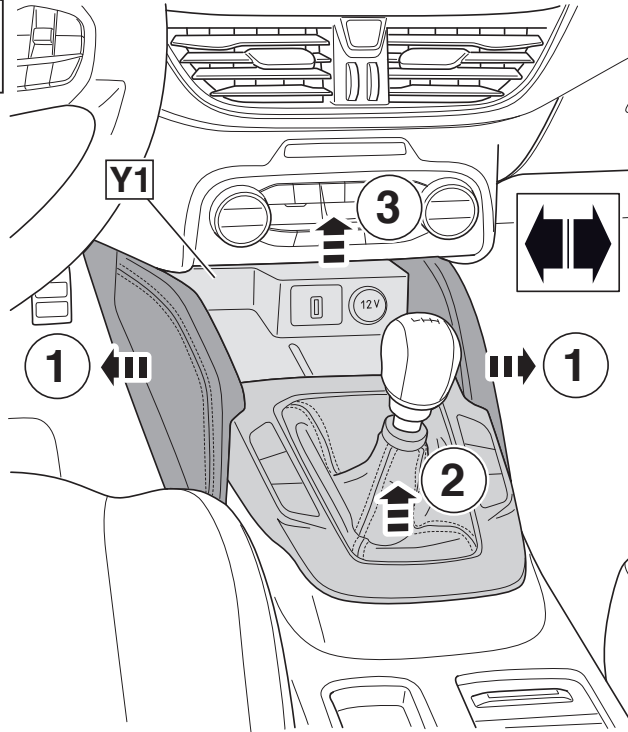
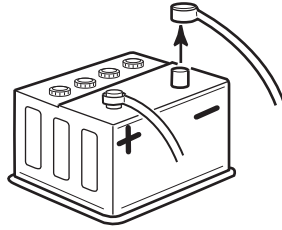


A66FLA-19H235-ACA

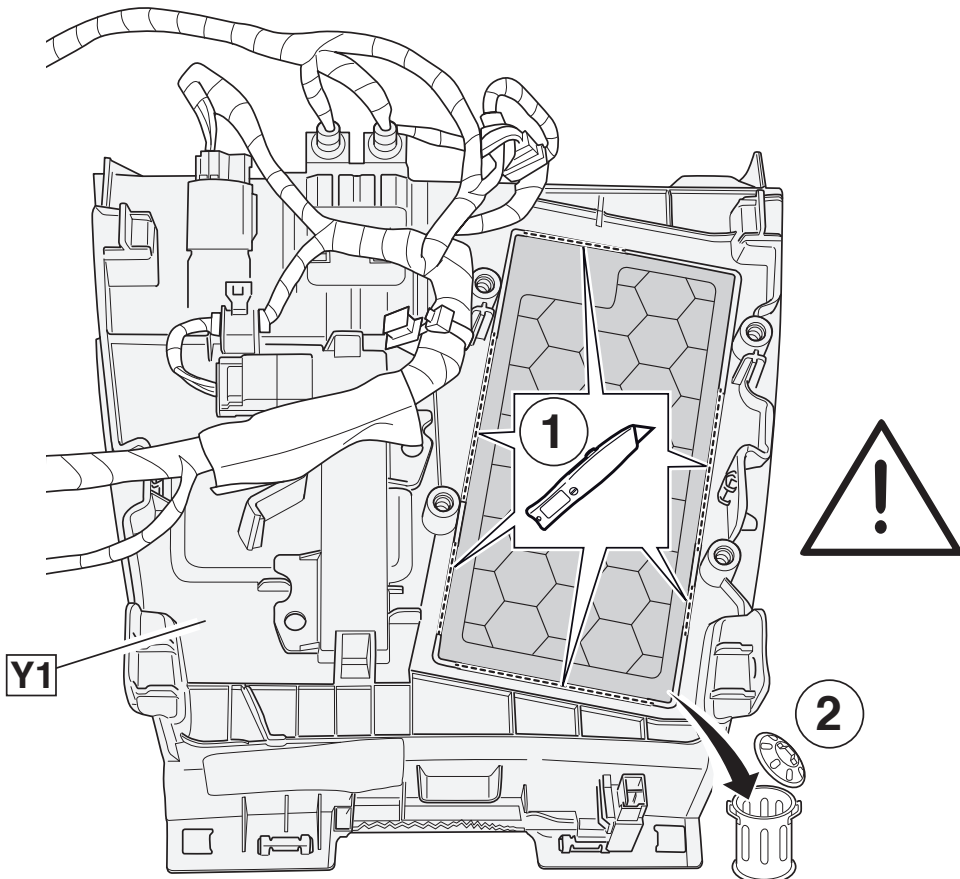
© Copyright Ford-Werke GmbH 2020

5/11

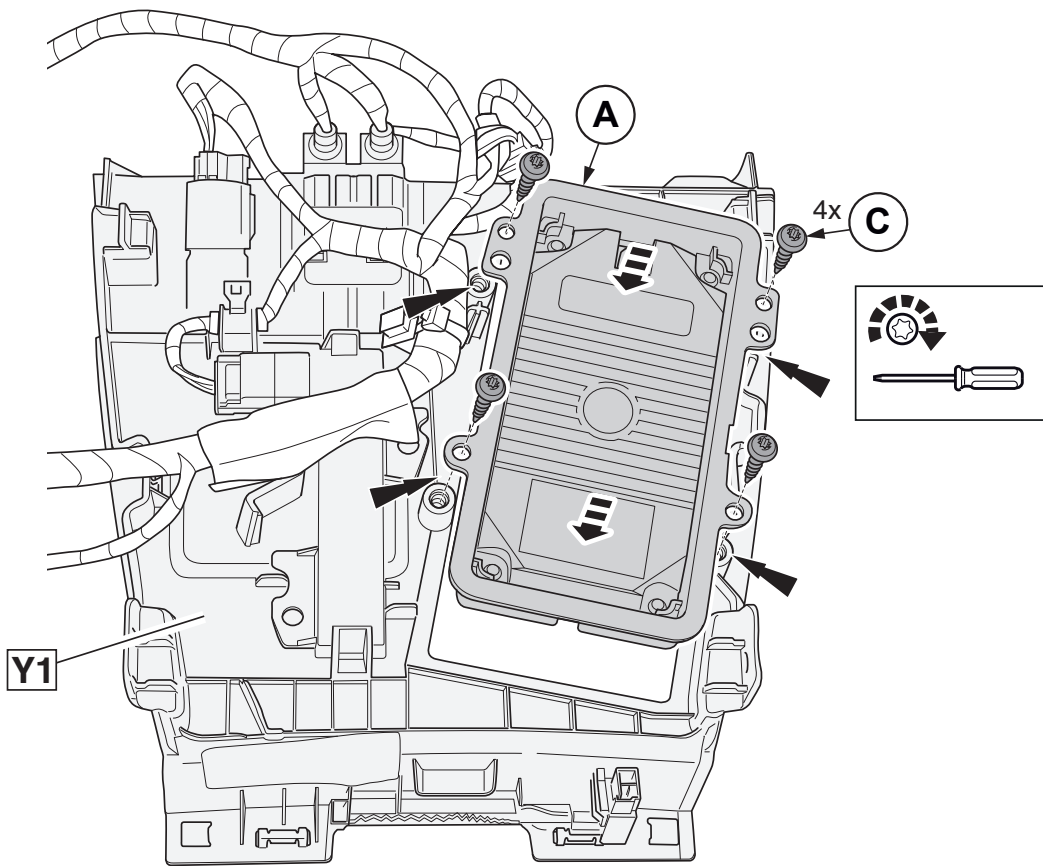
1



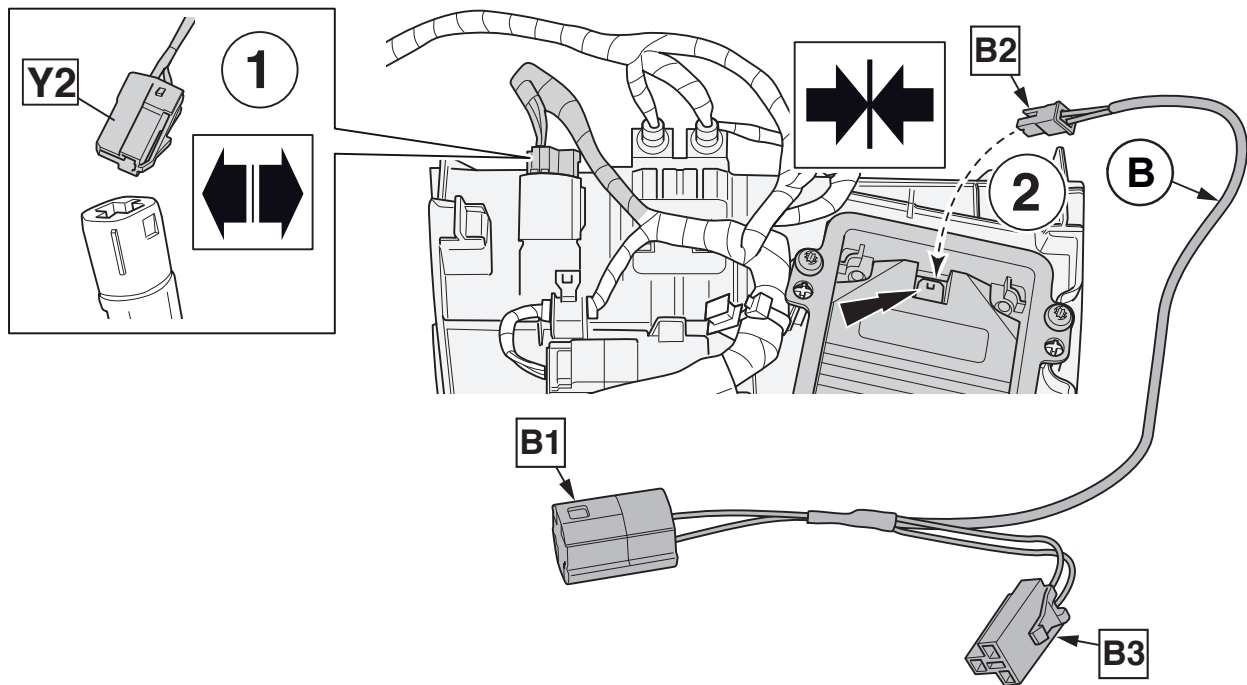
2



3

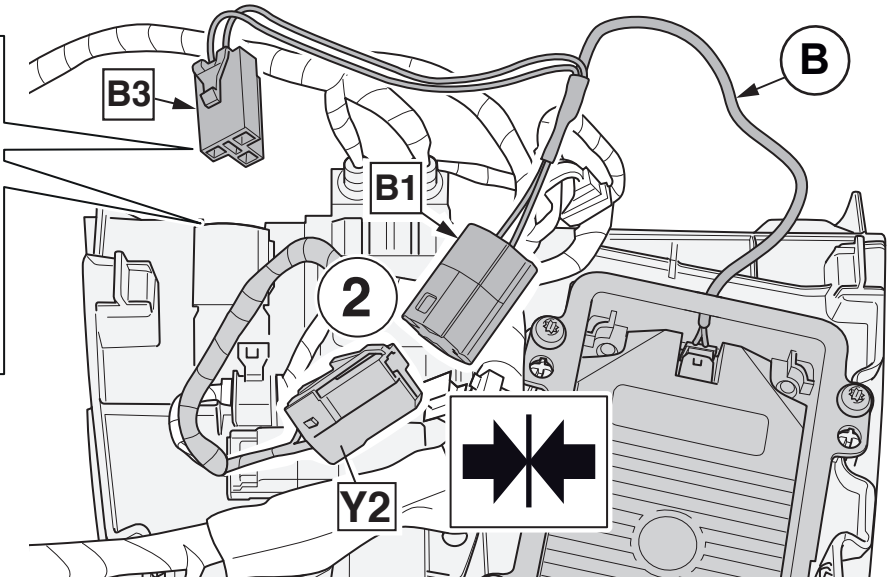
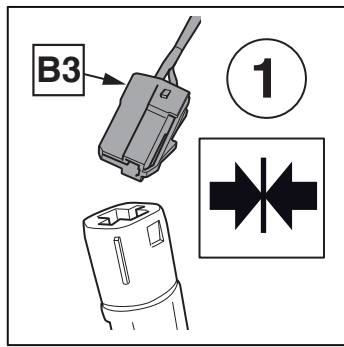


4

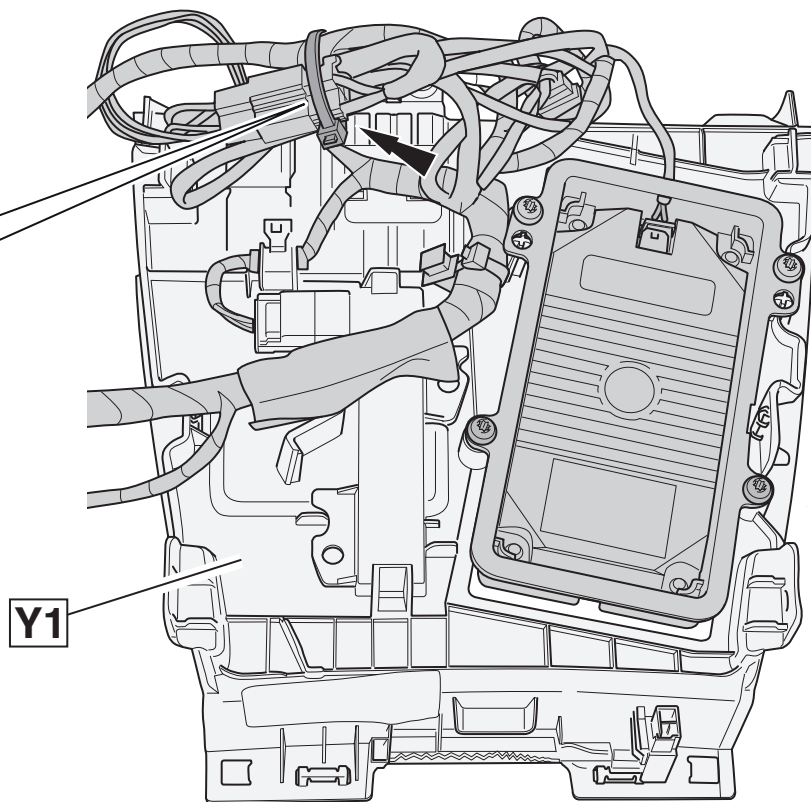
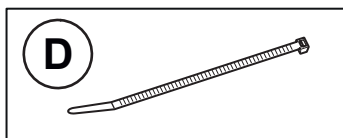


5

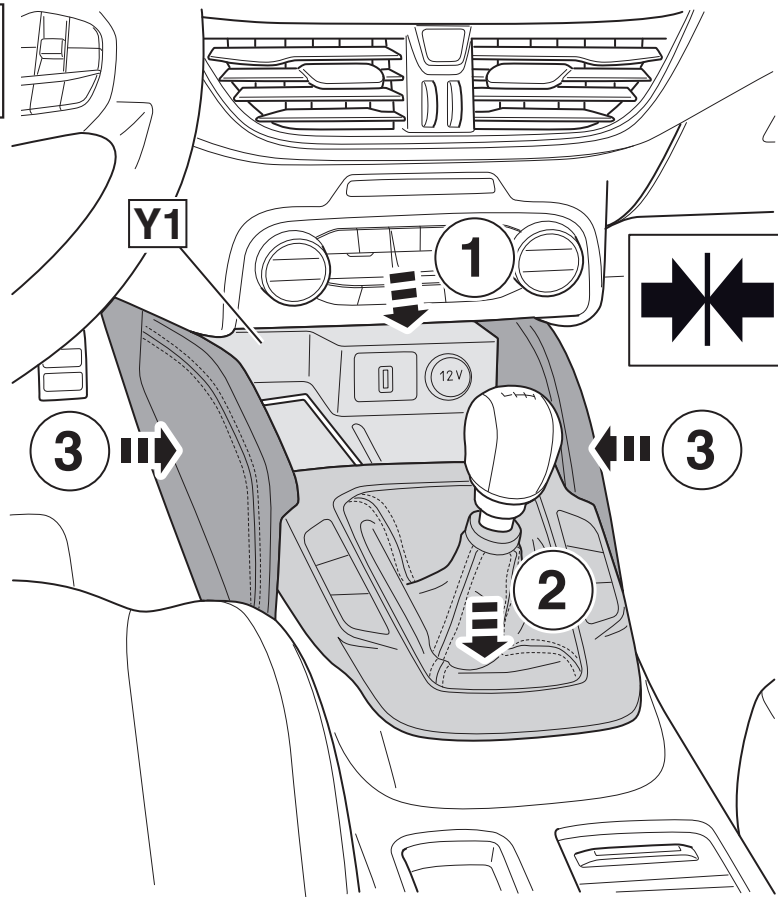




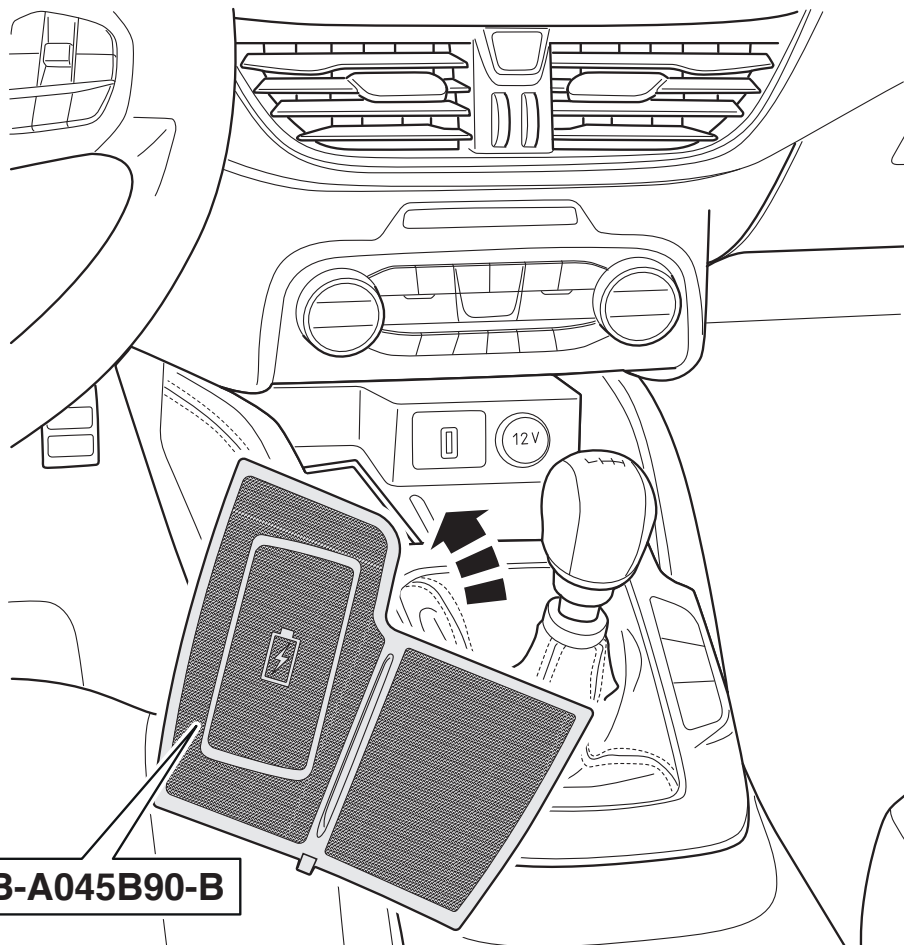
6



7



8



9

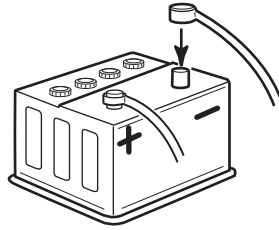


A66FLA-19H235-ACA

© Copyright Ford-Werke GmbH 2020

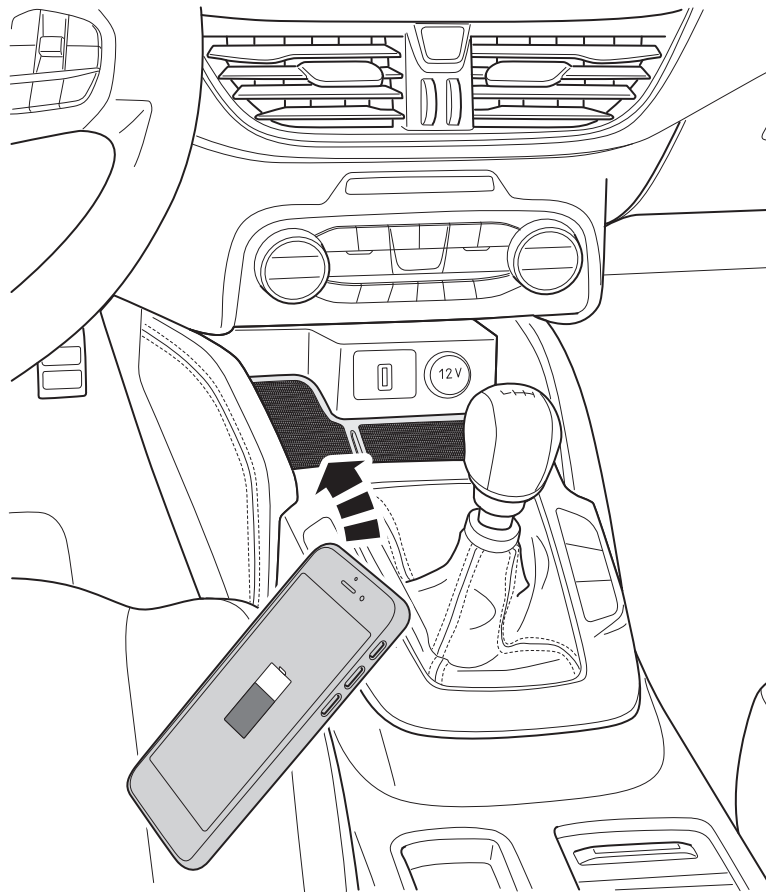
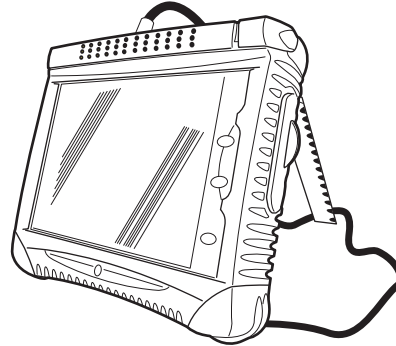
9/11

10

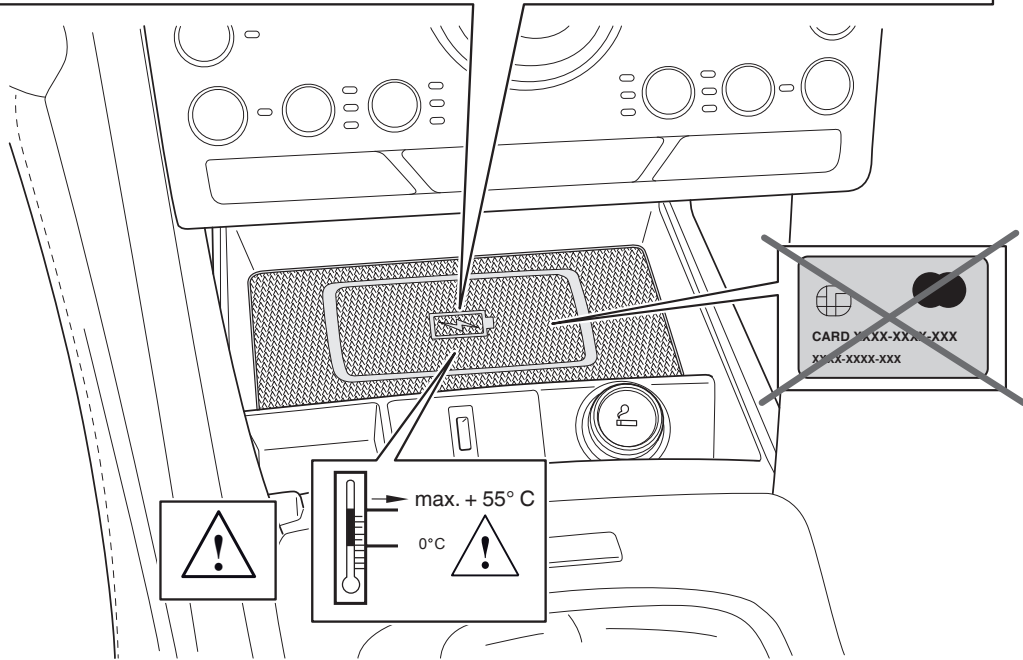
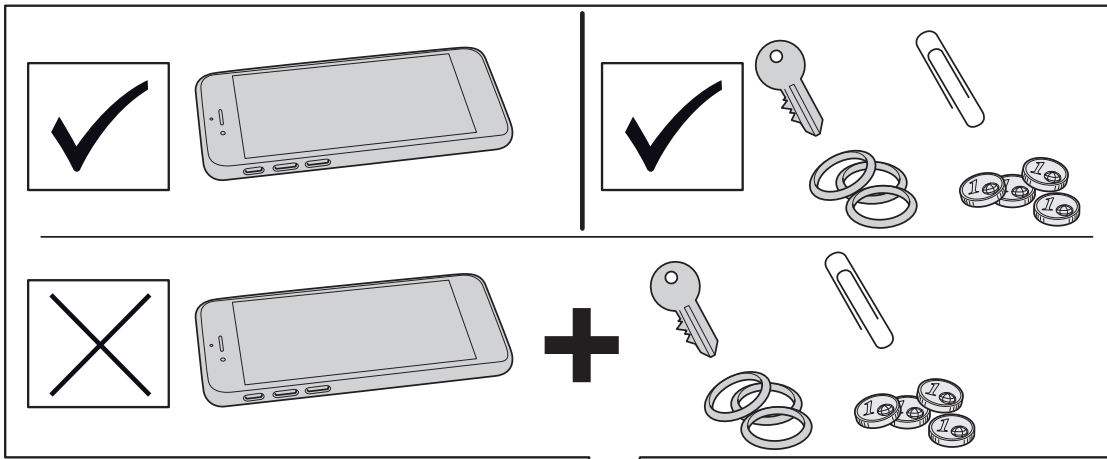


FRDS

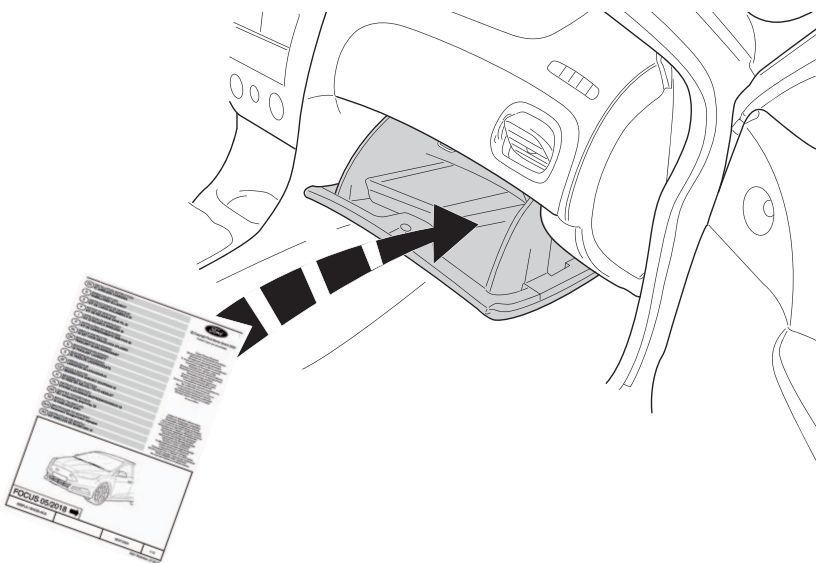
11



12



13



Subject to alteration without notice
 Technische Änderungen vorbehalten
 Reservadas modificaciones técnicas
 Sous réserve de modifications techniques
 Con riserva di apportare modifiche tecniche
 Reservamo-nos o direito a alterações técnicas
 Technische wijzigingen voorbehouden
 Med forbehold for tekniske ændringer
 Tekniske forendringer forbeholdes
 Med reservation för tekniska ändringar
 Tekniset muutokset pidätetään
 Technické zmeny vyhrazeny
 A változtatások technika jogát fenntartjuk
 Zmiany techniczne zastrzeżone
 Επιφυλασσόμεθα για αλλαγές
 Производитель оставляет за собой право
 вносить в конструкцию технические изменения
 Teknik değışiklik hakkı mahfuzdur
 Ne rezervâm dreptul la modificări tehnice

14



A66FLA-19H235-ACA

© Copyright Ford-Werke GmbH 2020

11/11