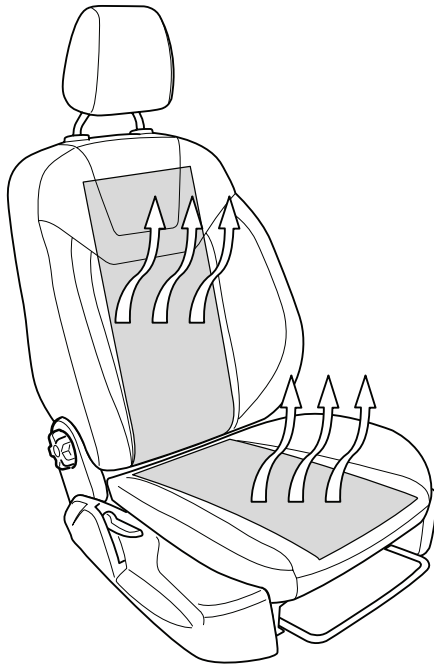


HEATED SEAT ELEMENTS

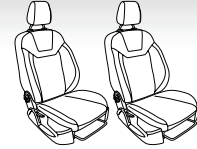
Ford Courier 2014 → (B460)



Finis-2021594



Finis-2021595

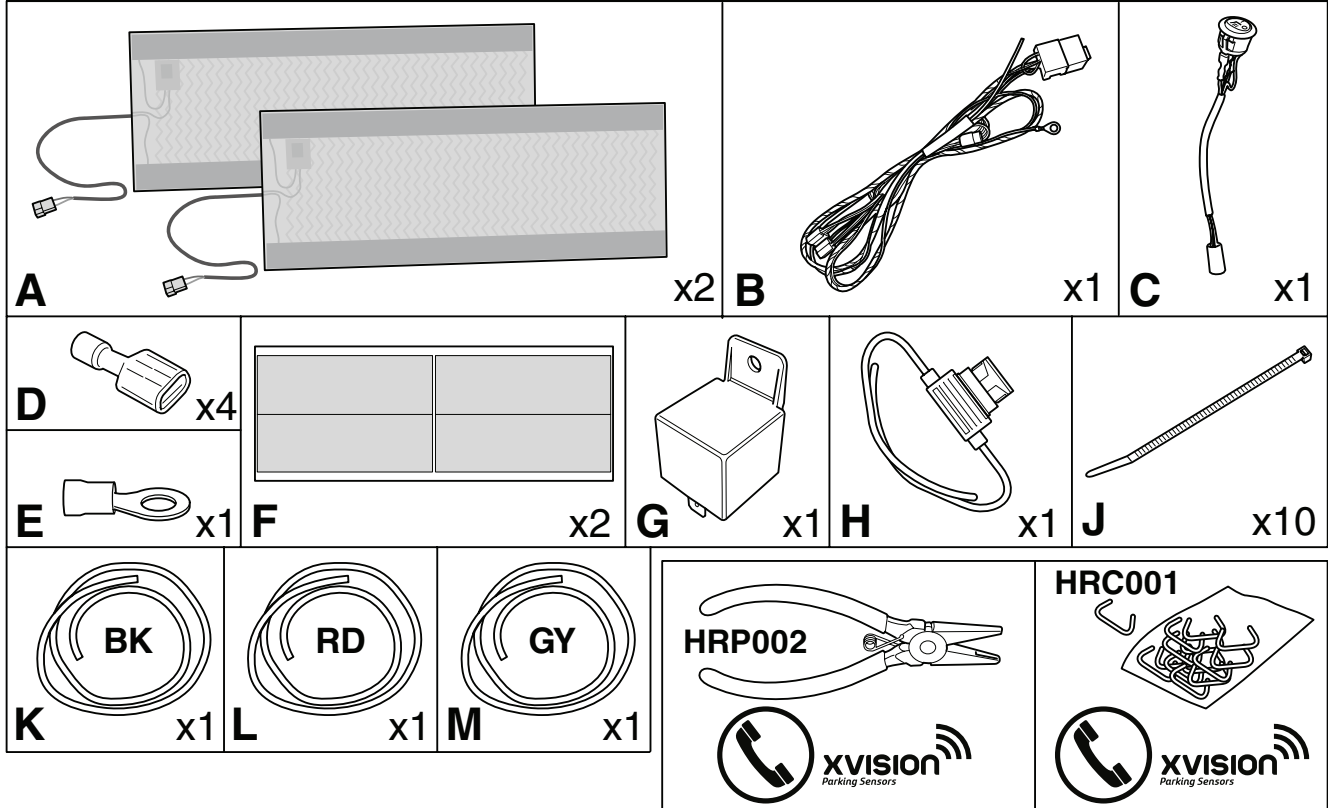


- GB** INSTALLATION INSTRUCTIONS
- D** EINBAUANLEITUNG
- E** INSTRUCCIONES DE MONTAJE
- F** INSTRUCTIONS DE MONTAGE
- I** ISTRUZIONI DI MONTAGGIO
- P** INSTRUÇÕES DE MONTAGEM
- NL** INBOUW-INSTRUCTIE
- DK** MONTERINGSVEJLEDNING
- N** MONTERINGSVEILEDNING
- S** MONTERINGSANVISNING
- SF** ASENNUSOHJE
- CZ** NÁVOD K MONTÁŽI
- H** BESZERELÉSI UTASÍTÁS
- PL** INSTRUKCJA ZABUDOWY
- GR** Οδηγίες τοποθέτησης
- RO** INSTRUCȚIUNI DE MONTAJ

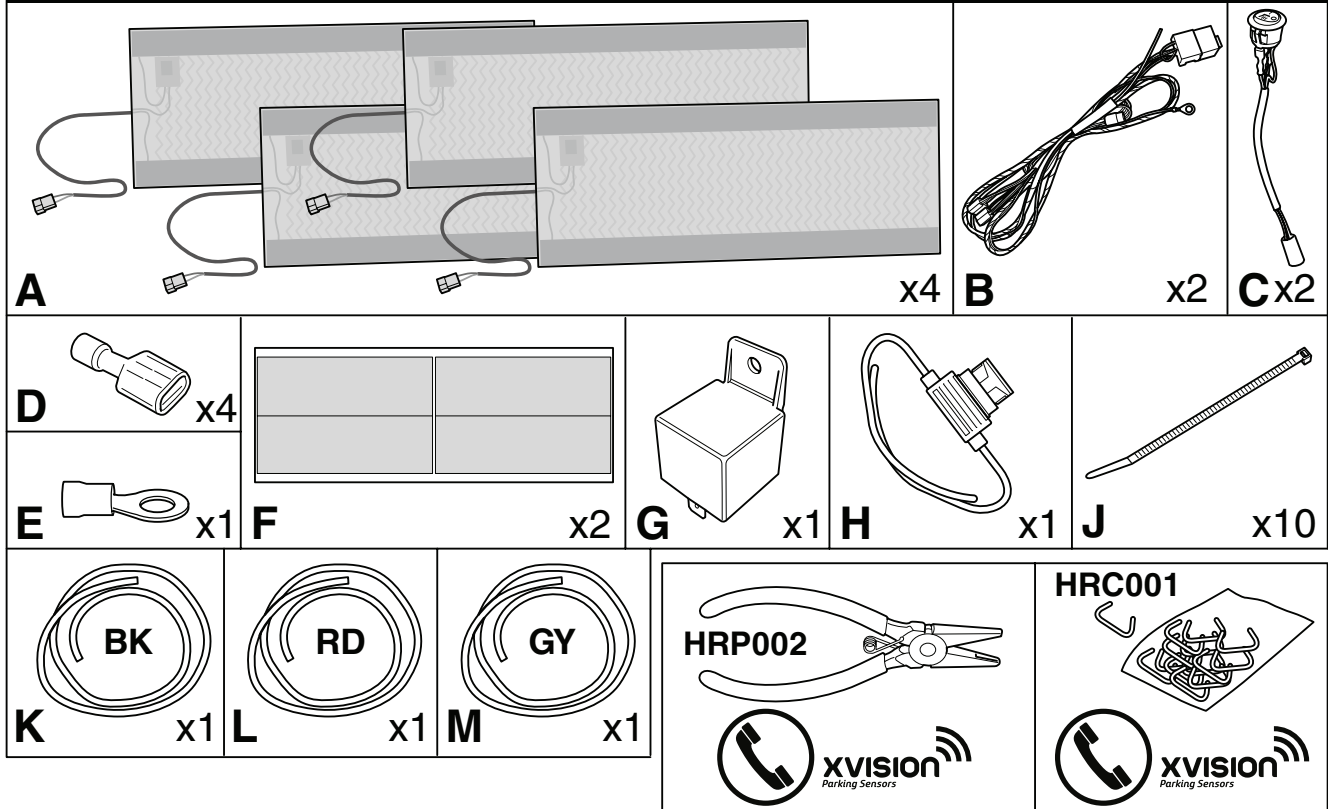
Expert Fitment Required
 Montage durch Fachwerkstatt erforderlich
 Montage sólo por el concesionario
 Montage par spécialiste nécessaire
 E' necessario in officina specializzata
 Especialista em montagem requerido
 Montage door vakman nodig
 Montage ved professionelt værksted påkrævet
 Nødvendig med montering fra fagvejværksted
 Verkstadsmontage erfordras
 Asennus tarpeen merkikorjaamossa
 Montáž ve specializované dílně nutná
 A szereléshez szakműhely kell
 Konieczny montaż przez warsztat specjalistyczny
 Na tomotei ato souperysio
 Montajul trebuie efectuat de un atelier de specialitate

Subject to alteration without notice
 Technische Änderungen vorbehalten
 Reservadas modificaciones técnicas
 Sous réserve de modifications techniques
 Con riserva di apportare modifiche tecniche
 Reservamo nos o direito a alterações técnicas
 Technische wijzigingen voorbehouden
 Med forbehold for tekniske ändringer
 Tekniske forendringer forbeholdes
 Med reservation för tekniska ändringar
 Tekniset muutokset pidätetään
 Technické zmeny vyhrazeny
 A változtatások technika jogát fenntartjuk
 Zmiany techniczne zastrzeżone
 Επιφύλασσομεθα για αλλαγές
 Ne rezervăm dreptul la modificări tehnice

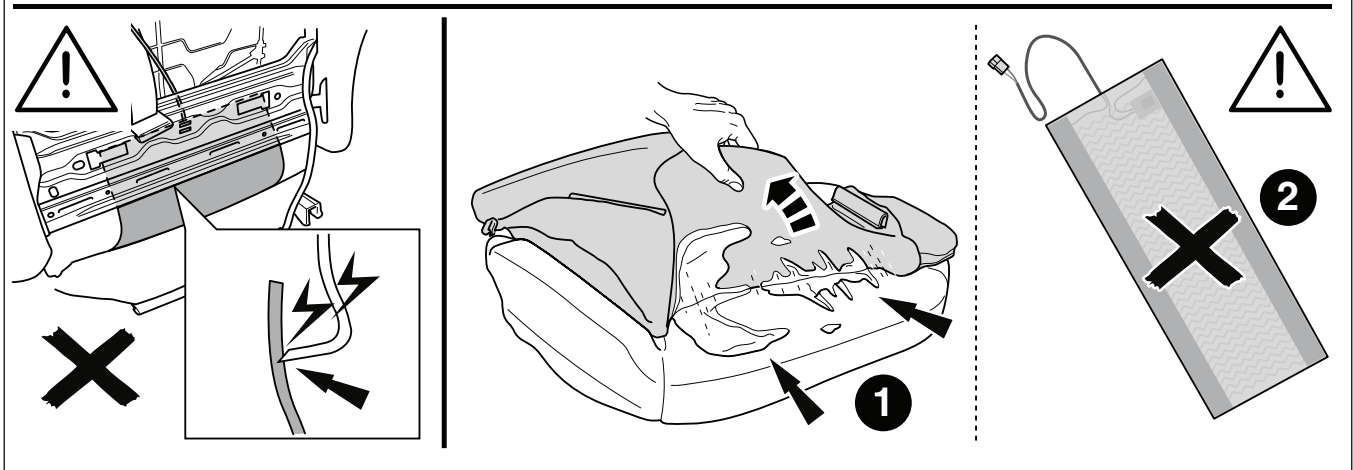
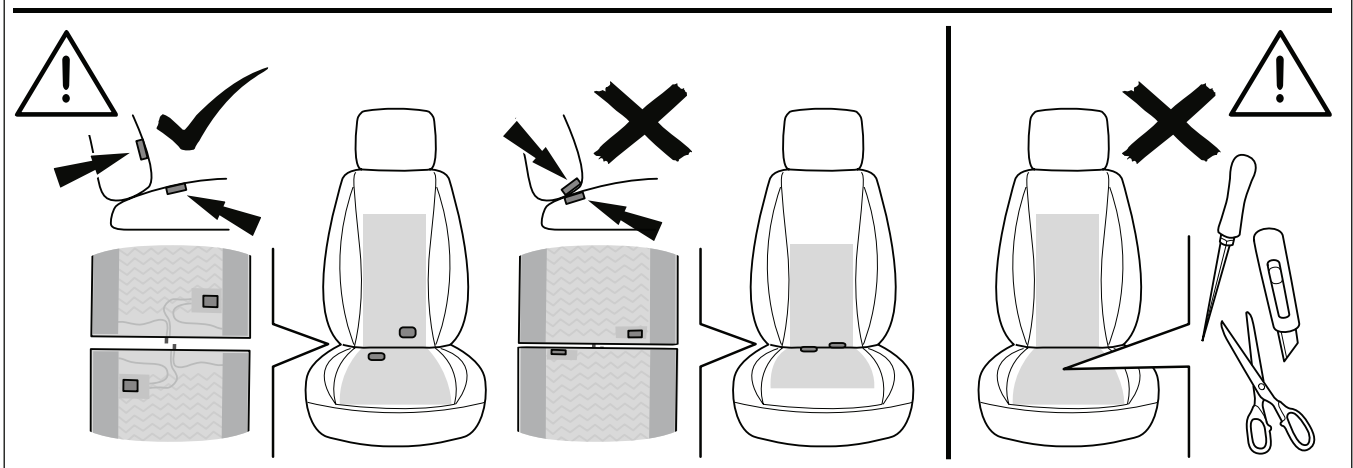
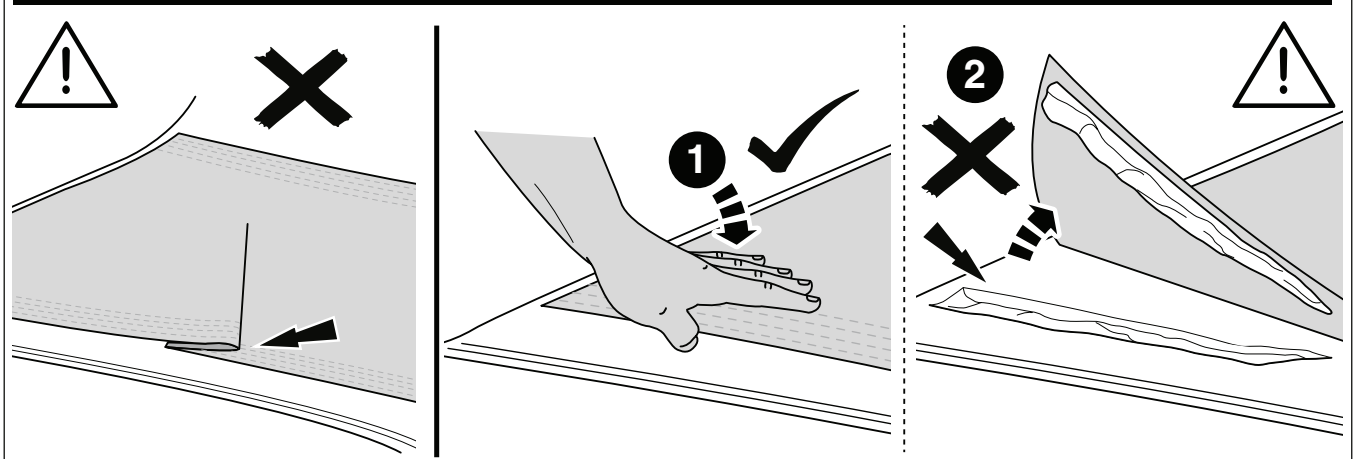
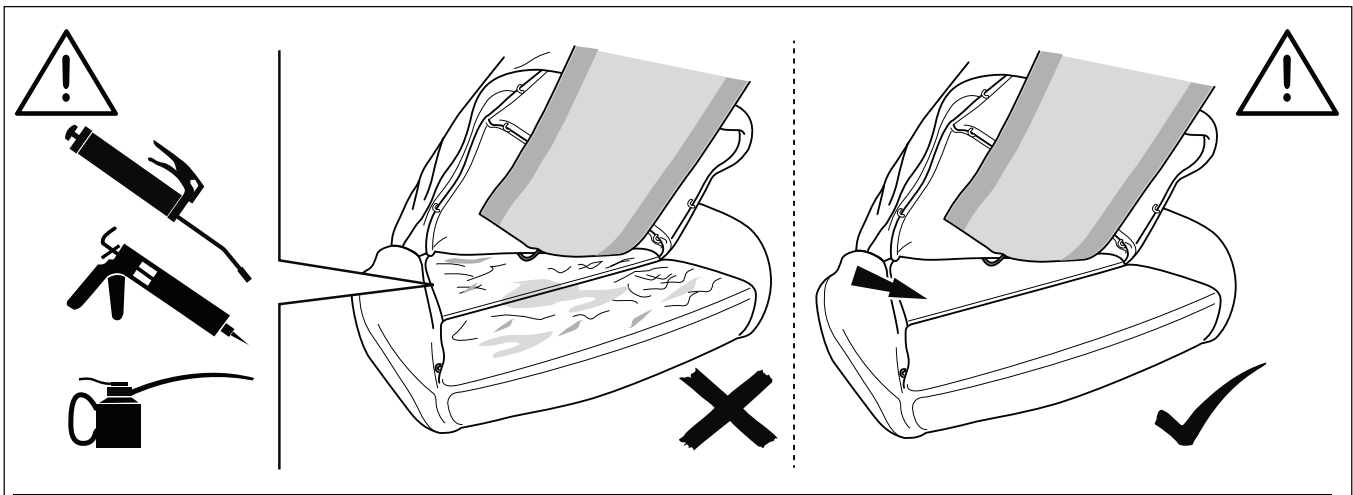
HS90W1

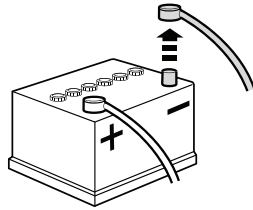


HS90W2

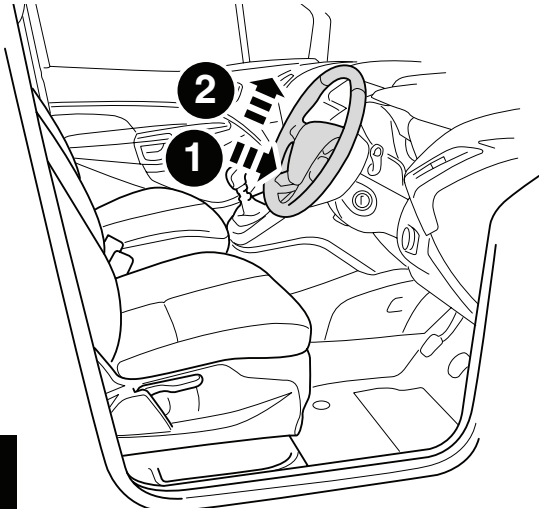


	GB	D	E	F	I	P	NL	DK	N	S	SF	CZ	H	PL	GR	RO
BK	Black	Schwarz	Negro	Noir	Nero	Preto	Zwart	Sort	Sort	Svart	Musta	Černá	Fekete	Czarna	Μαύρο	Negru
RD	Red	Rot	Rojo	Rouge	Rosso	Vermelho	Rood	Rød	Röd	Röd	Punainen	Červená	Piros	Czerwona	Κόκκινο	Roșu
GY	Grey	Grau	Gris	Gris	Grigio	Cinzeno	Grijs	Grå	Grå	Grå	Harmaa	Šedá	Szürke	Szara	Γκρι	Gri

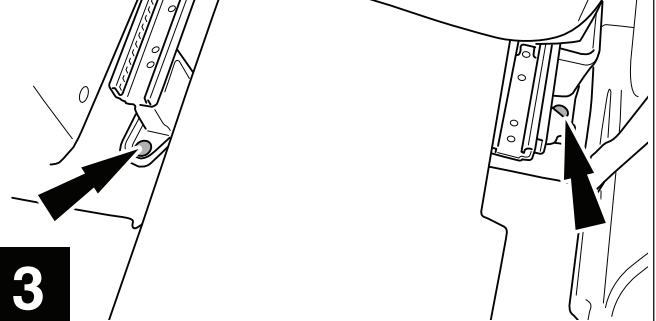
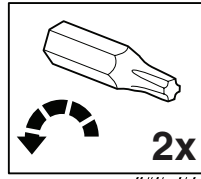




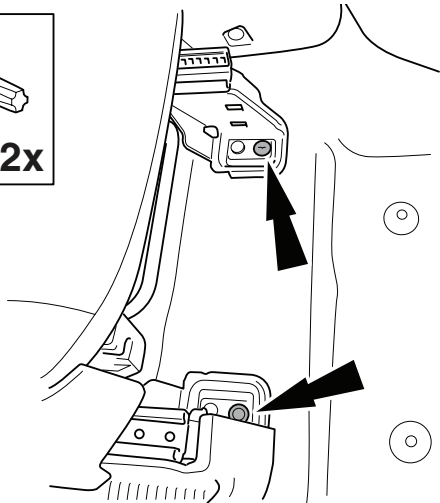
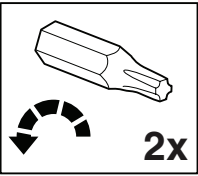
1



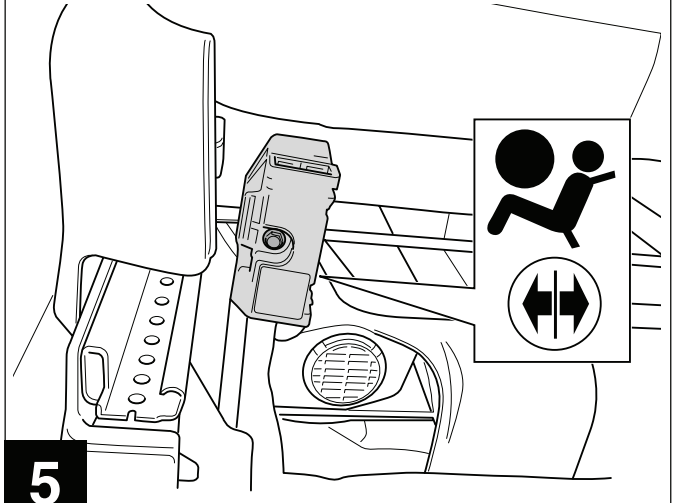
2



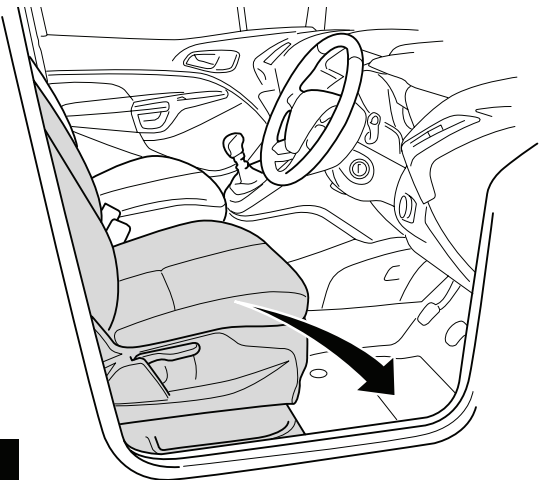
3



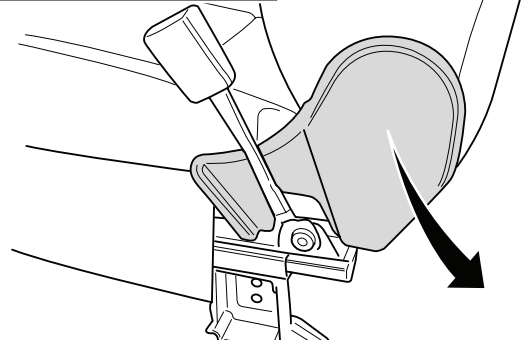
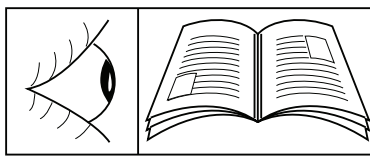
4



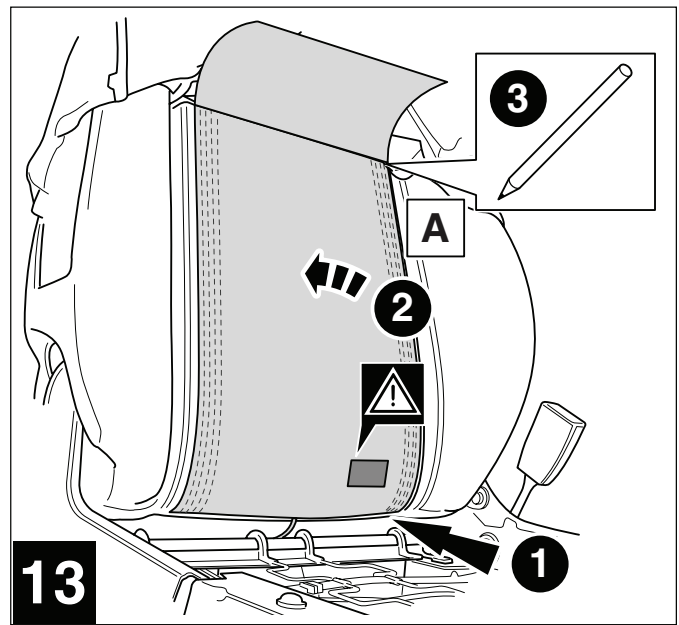
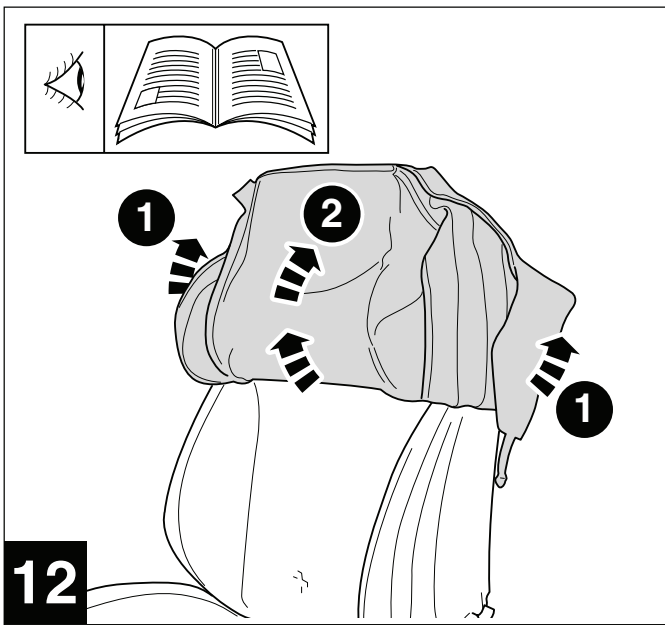
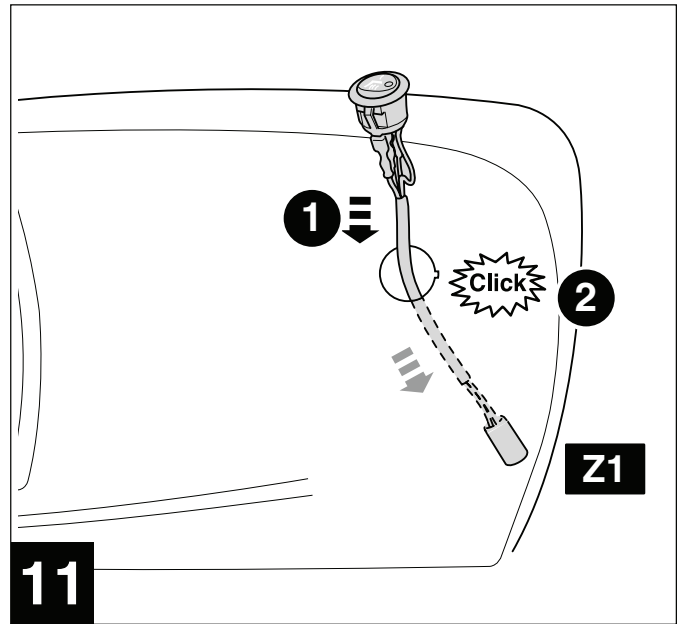
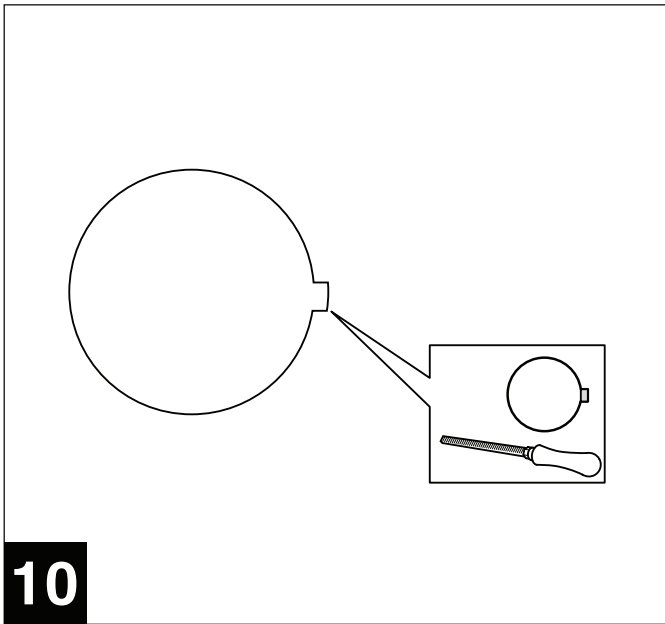
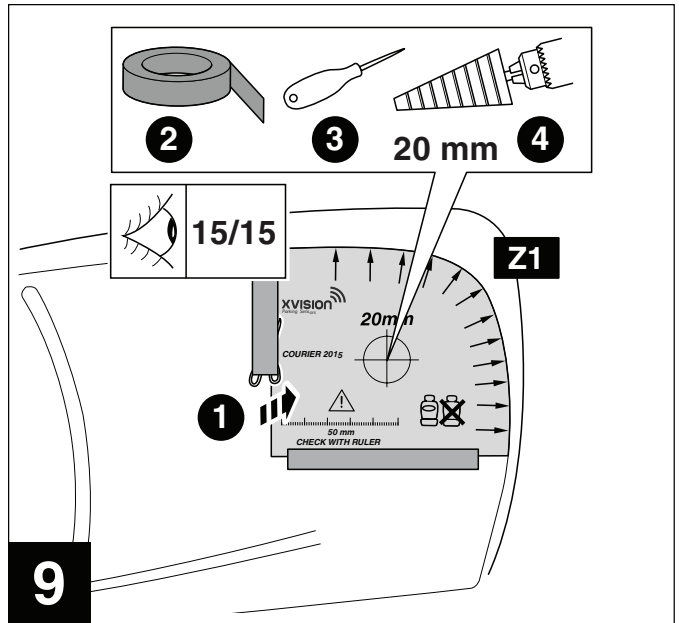
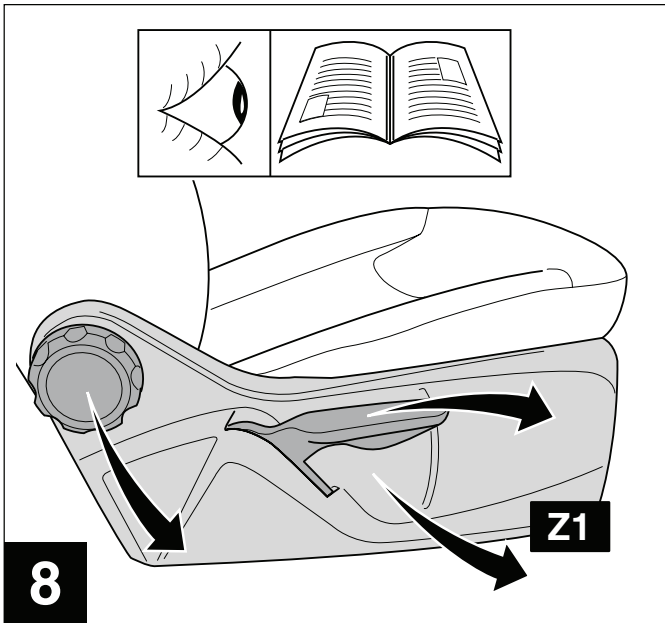
5

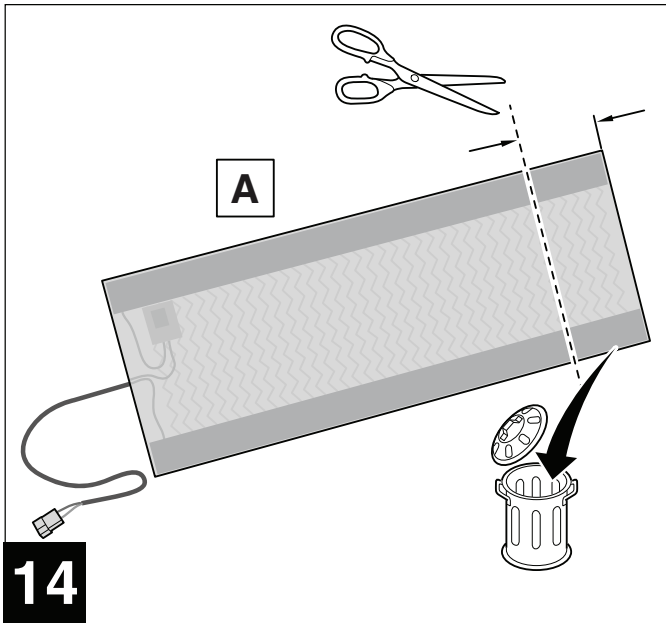


6

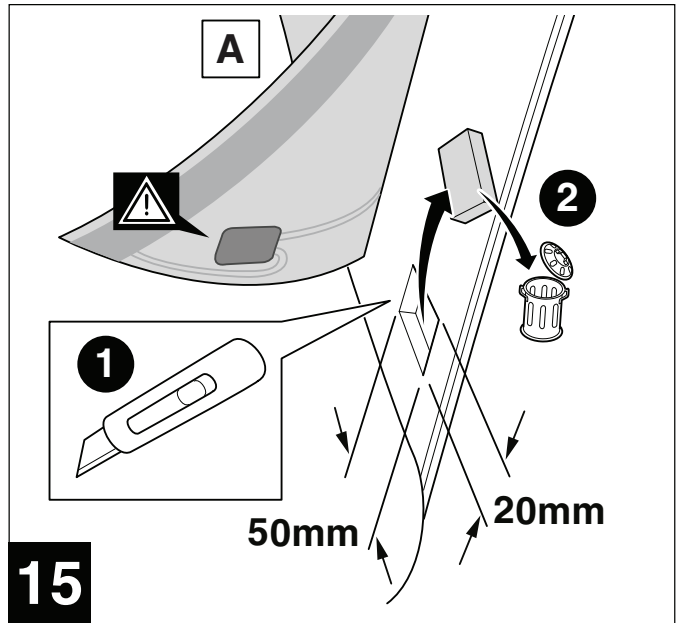


7

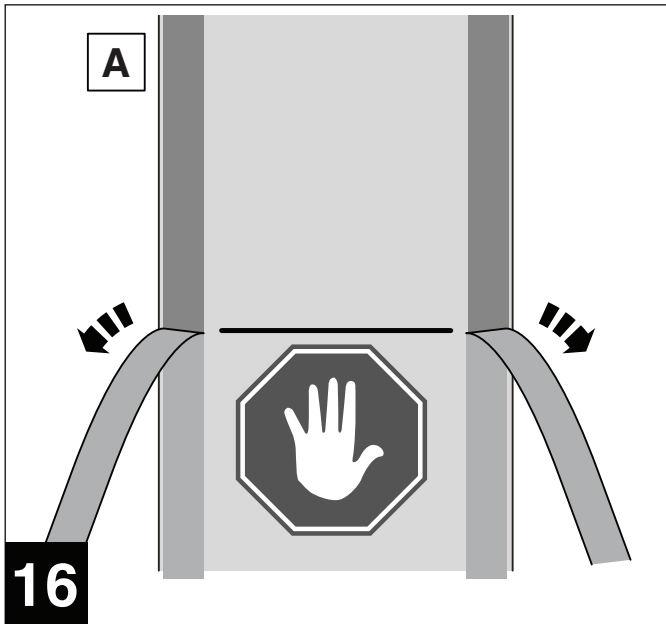




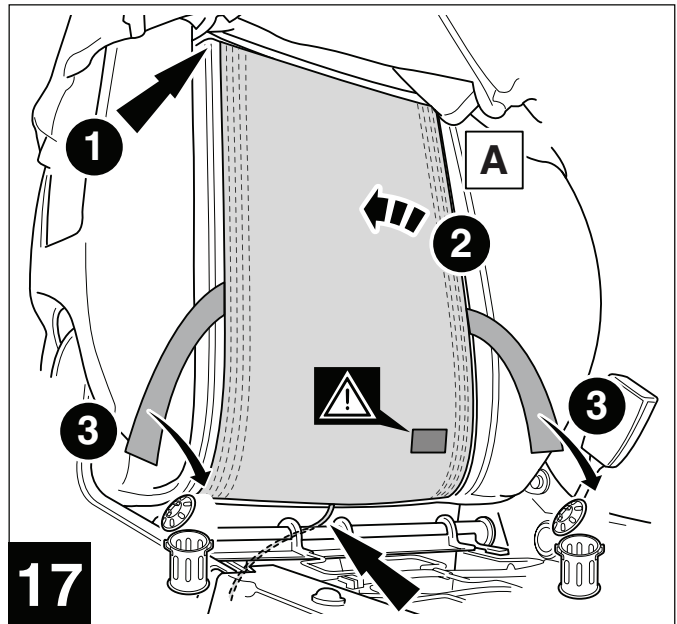
14



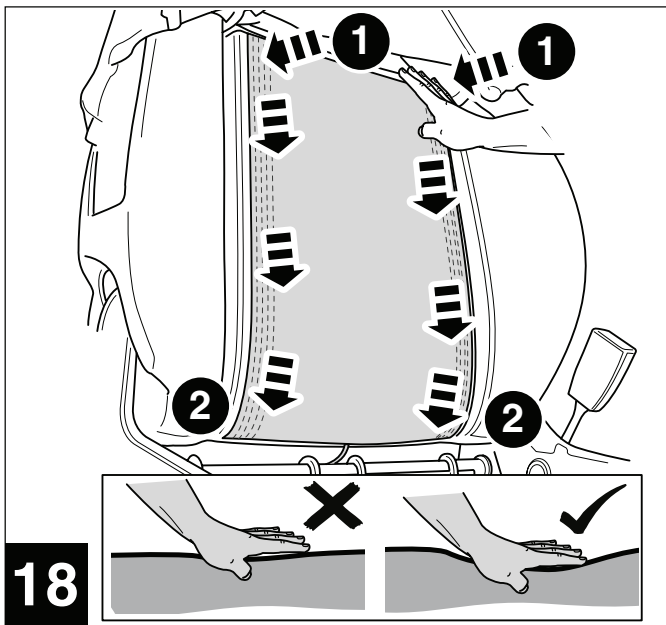
15



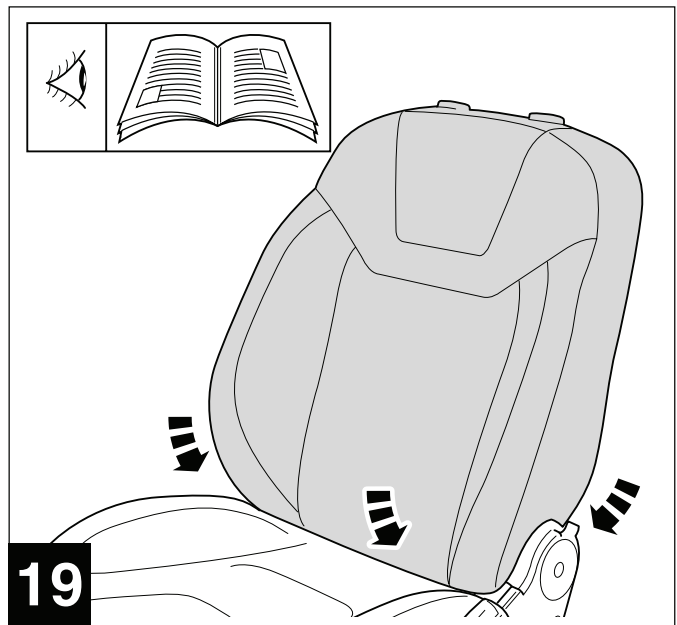
16



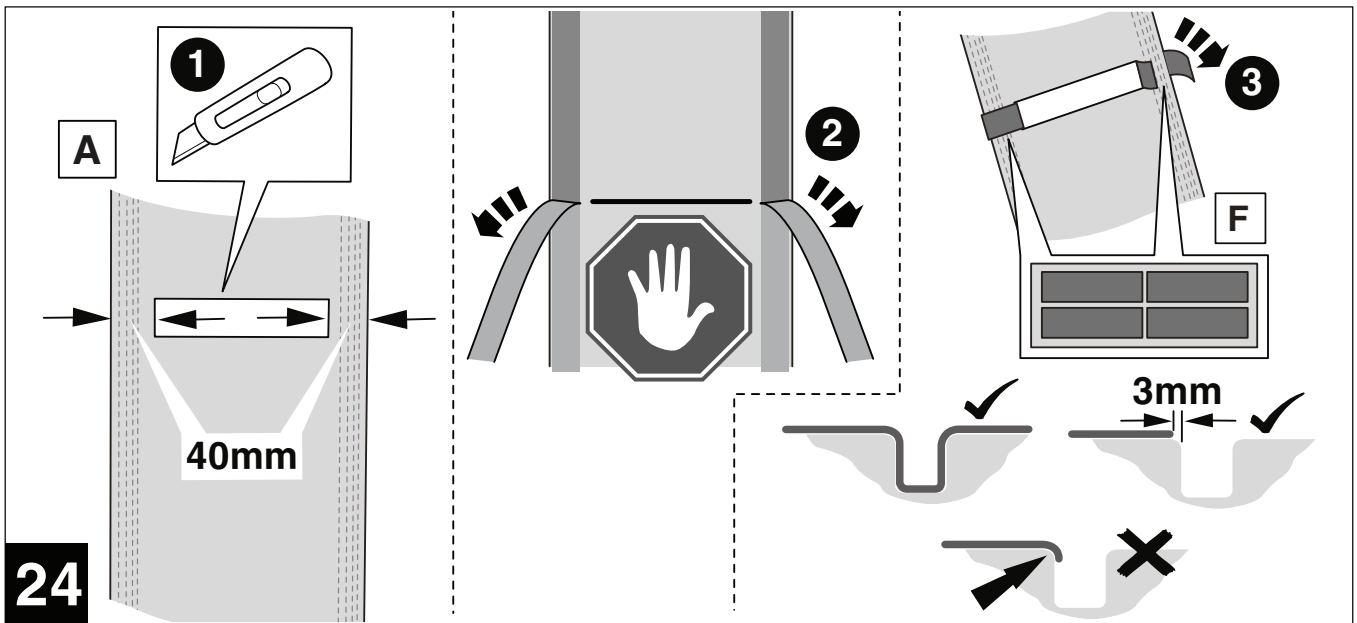
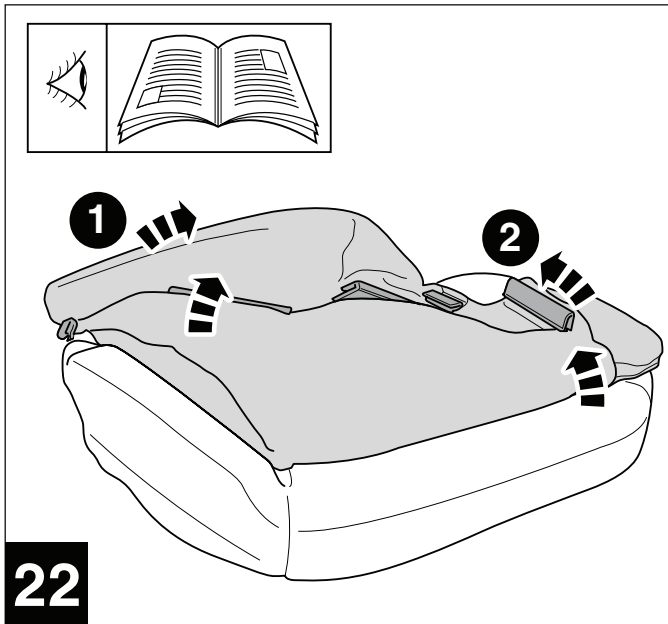
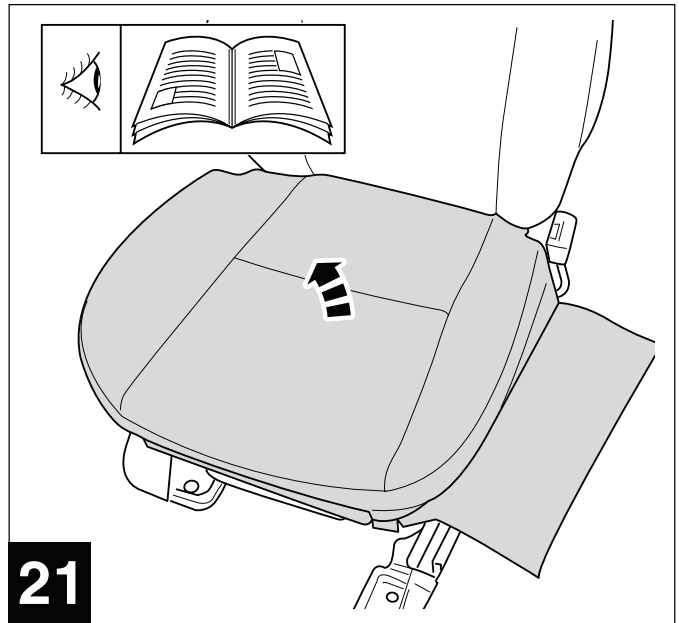
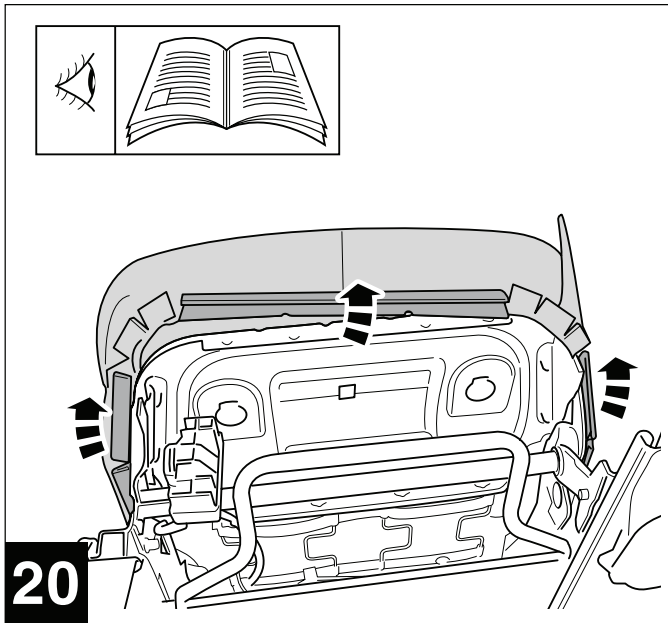
17

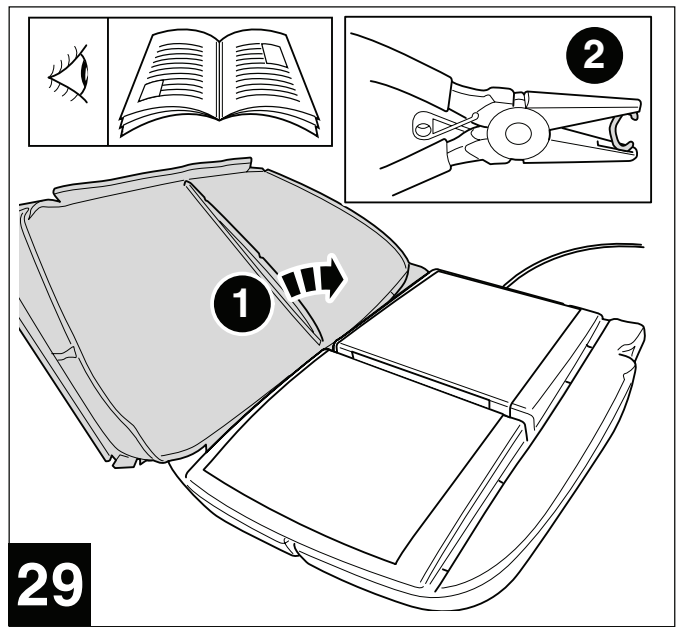
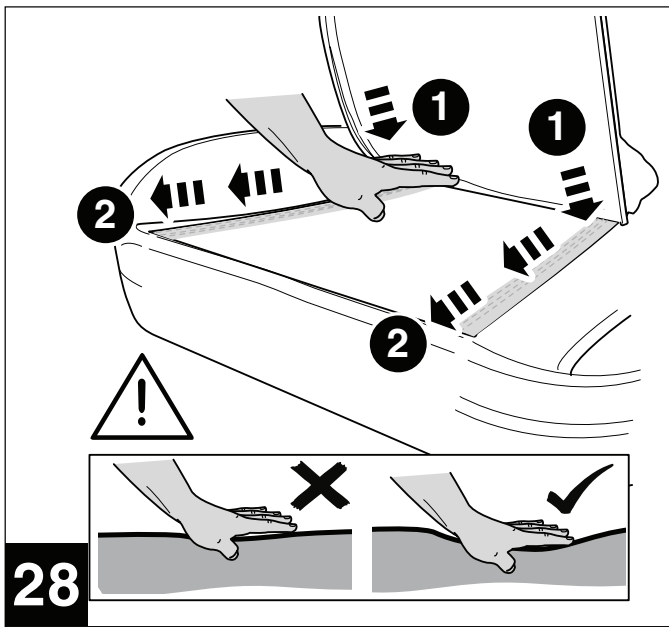
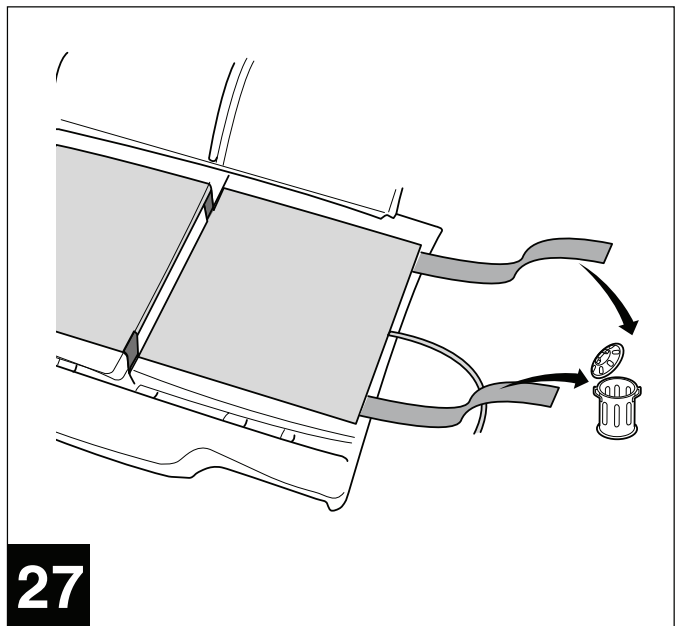
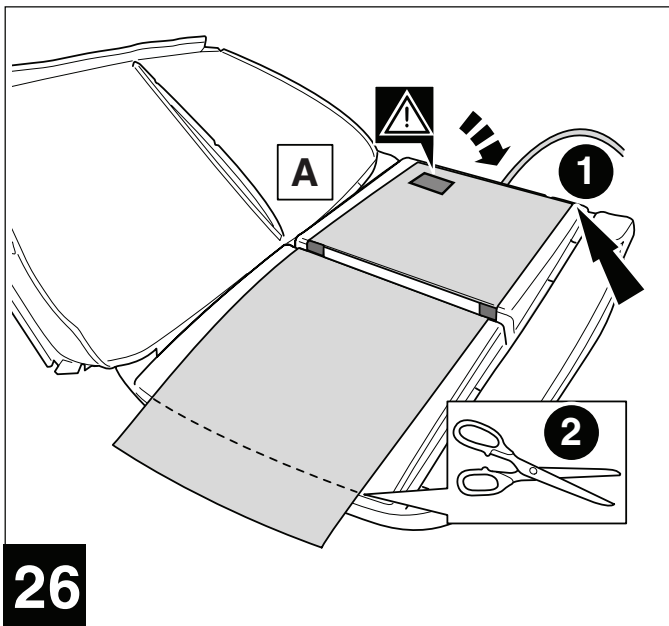
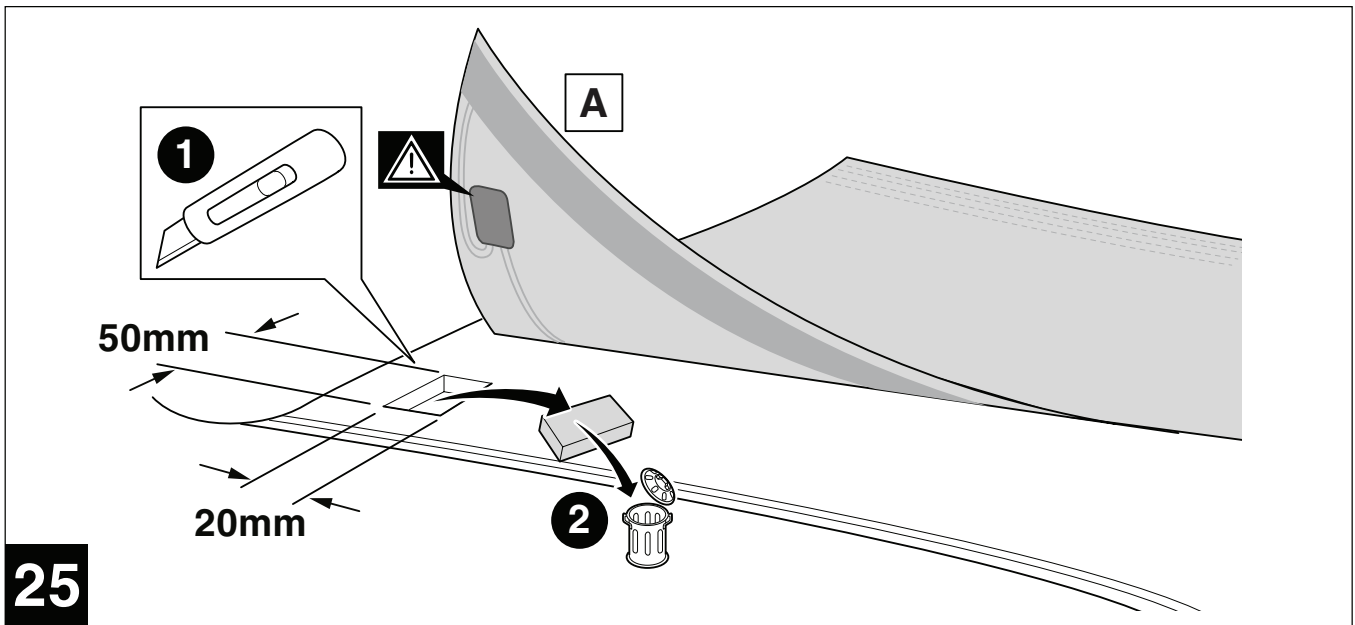


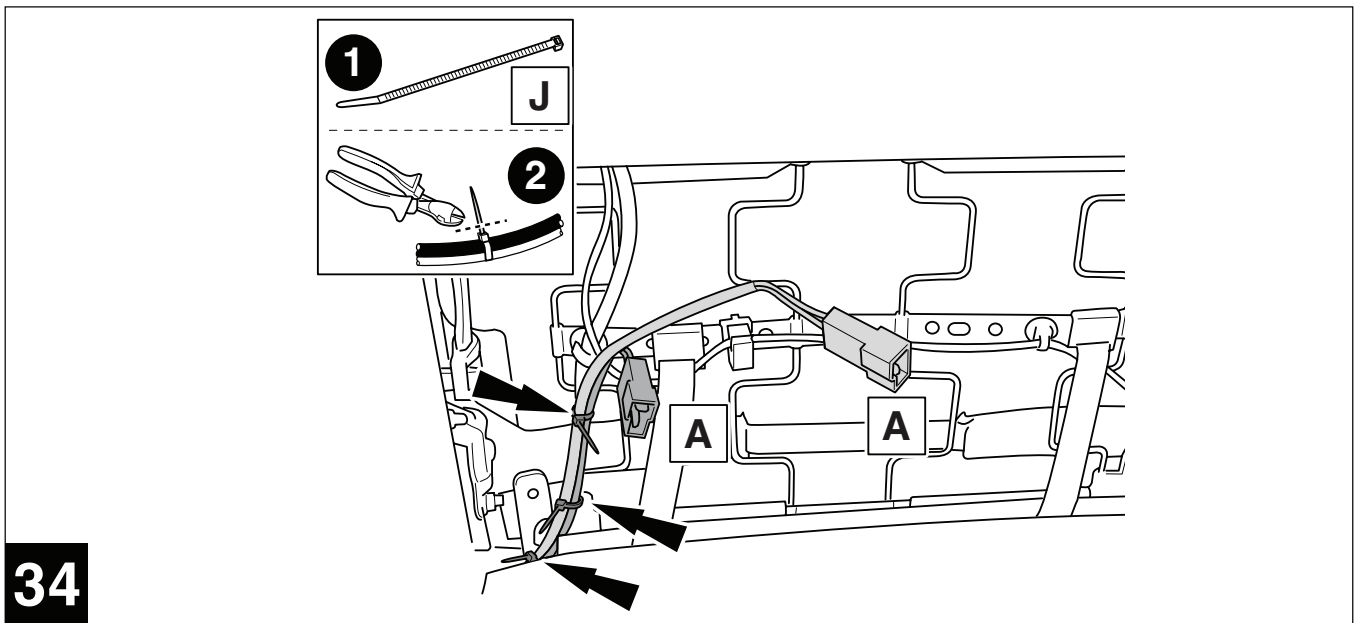
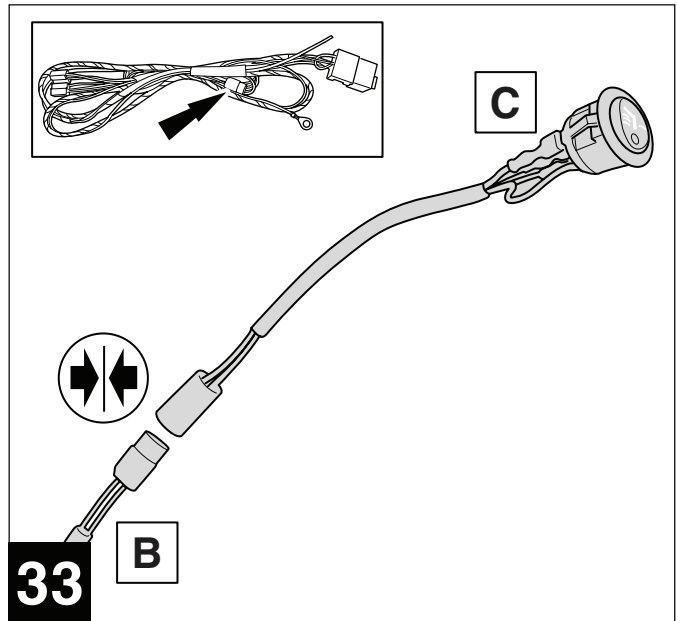
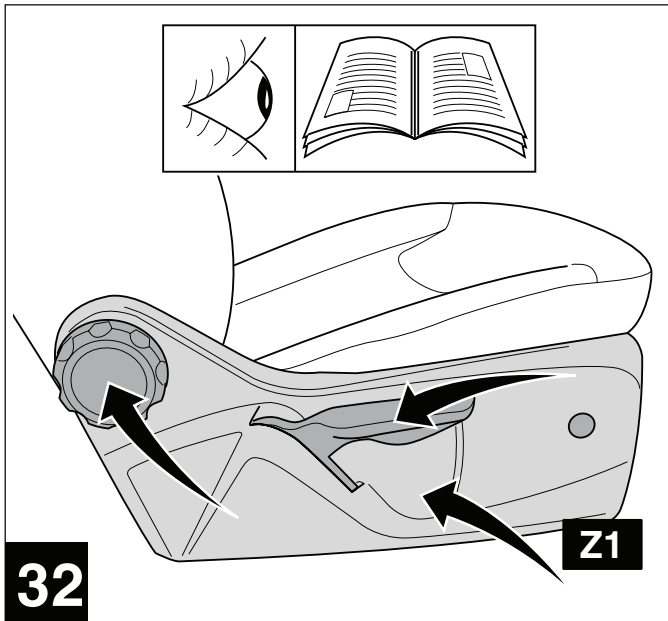
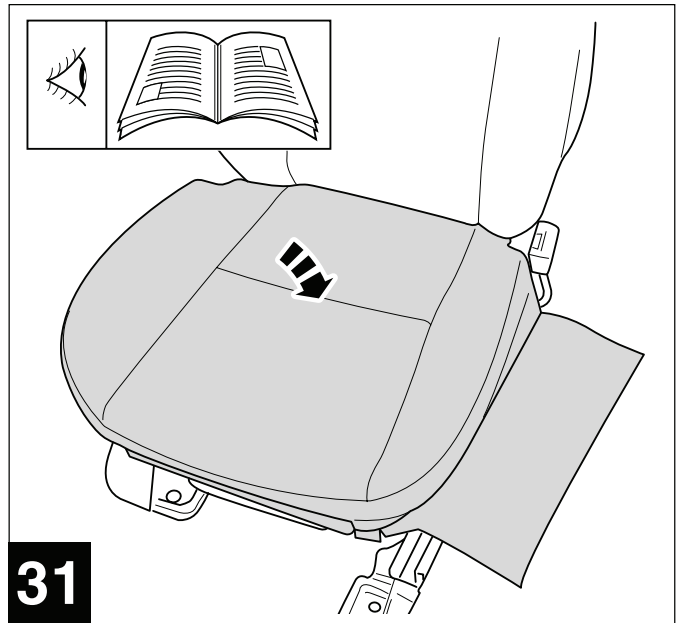
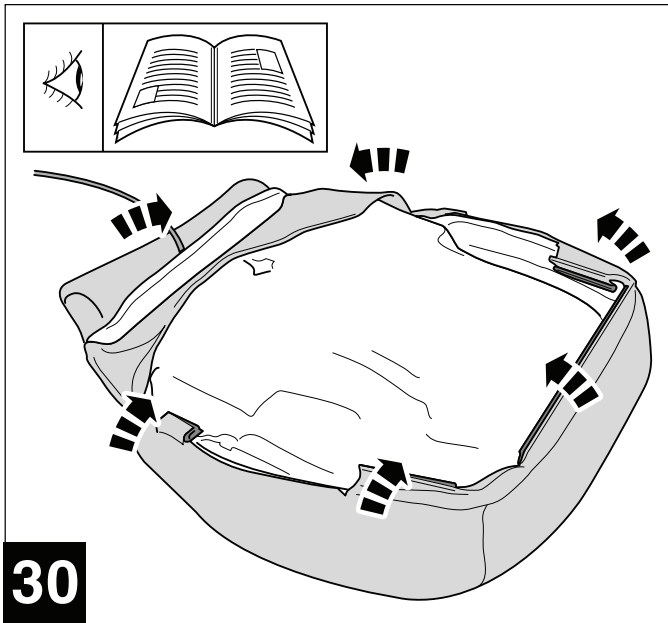
18



19







	GB	D	E	F	I	P	NL	DK	N	S	SF	CZ	H	PL	GR	RO
WH	White	Weiß	Blanco	Blanc	Bianco	Branco	Wit	Hvid	Hvit	Vit	Valkoinen	Bílá	Fehér	Biała	Λευκό	Alb
RD	Red	Rot	Rojo	Rouge	Rosso	Vermelho	Rood	Rød	Rød	Röd	Punainen	Červená	Piros	Czerwona	Κόκκινο	Roșu
GY	Grey	Grau	Gris	Gris	Grigio	Cinzeno	Grijs	Grå	Grå	Grå	Harmaa	Šedá	Szürke	Szara	Γκρι	Gri
YE	Yellow	Gelb	Amarillo	Jaune	Giallo	Amarelo	Geel	Gul	Gul	Gul	Keltainen	Žlutá	Sárga	Zóltá	Κίτρινο	Galben

