
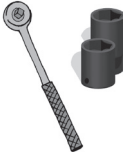
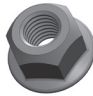
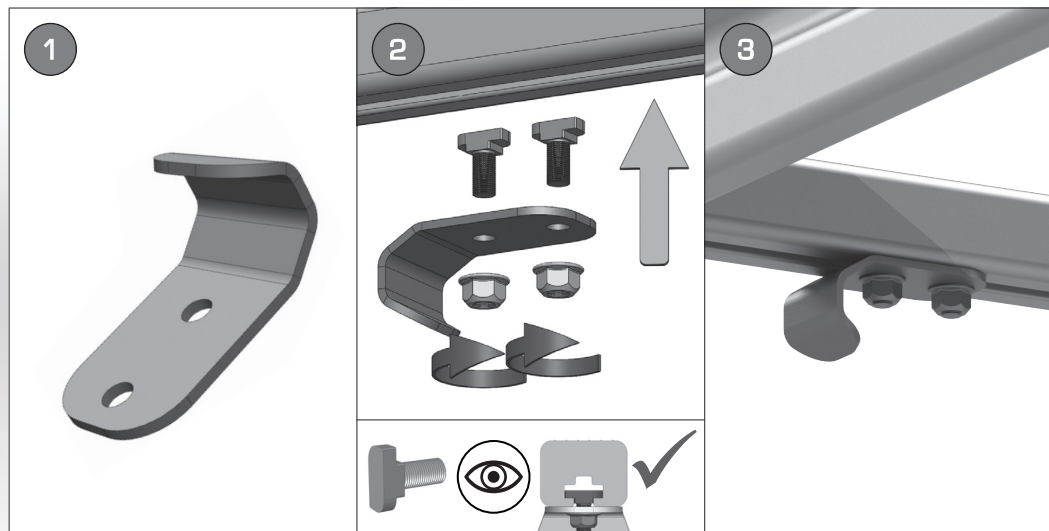


Q-Top Bindhaak
 Q-Top Fastening hook
 Q-Top Befestigungshaken
 Q-Top Crochets de fixation



 <p>2x LC 013</p>	 <p>13</p>	 <p>13</p>	$\tau = M8 : 25Nm$		
 <p>4x M8 39.8055</p>	  <p>4x M8 LC 02 019 39.8103</p>				



39.8107 V01

No rights can be derived from these technical drawings, sizes may differ from reality.
 Aan alle technische tekeningen kunnen geen rechten worden ontleend, maatvoering kan afwijken van de realiteit.
 Alle technischen Zeichnungen können keine Rechte abgeleitet werden, Abmessungen können von der Realität abweichen.
 Aucuns droits ne peuvent être dérivés de tous les dessins, dimensions peuvent différer de la réalité.



Designed and produced by
 Q-Tech BV, The Netherlands.