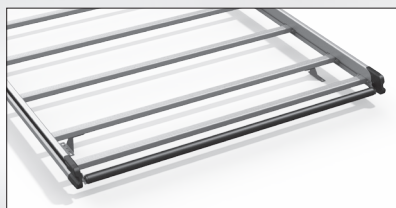




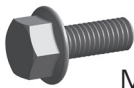
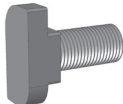
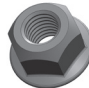


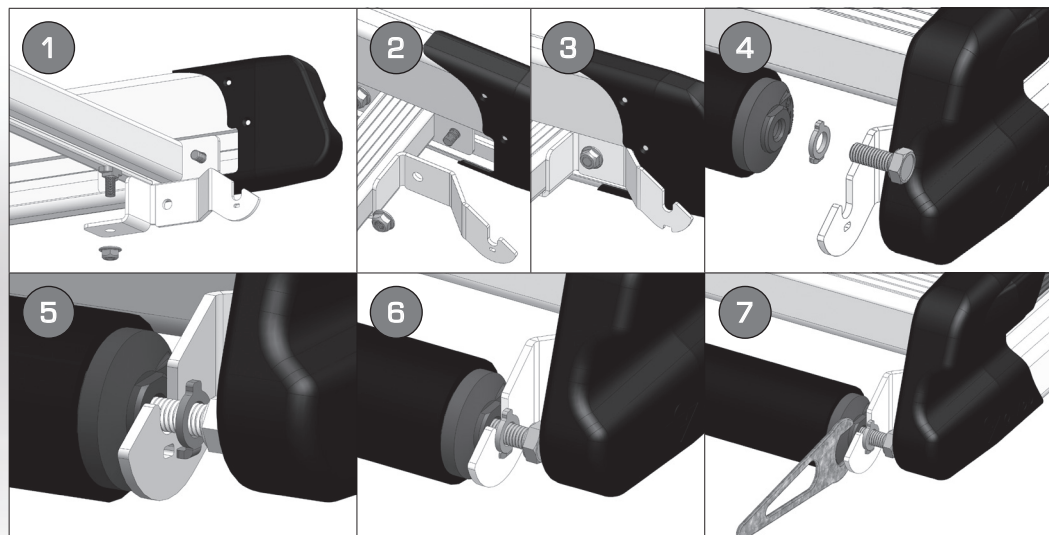


Q-Top Opsteekrol
 Q-Top Loading roll
 Q-Top Belastungswalze
 Q-Top Rouleau



 1x 1300 mm 39.9801 1500 mm 39.9803 1700 mm 39.9805	 1x LCO20 39.8006	 1x LCO28 39.8008	 2x M8 LC 030 39.8021
 2x M8x20 39.8049	 2x LC 02 019 39.8103	 2x M8 39.8055	$\tau = M8 : 25Nm$  13  13



V01

No rights can be derived from these technical drawings, sizes may differ from reality.
 Aan alle technische tekeningen kunnen geen rechten worden ontleend, maatvoering kan afwijken van de realiteit.

Alle technischen Zeichnungen können keine Rechte abgeleitet werden, Abmessungen können von der Realität abweichen.

Aucuns droits ne peuvent être dérivés de tous les dessins, dimensions peuvent différer de la réalité.



Designed and produced by
 Q-Tech BV, The Netherlands.