

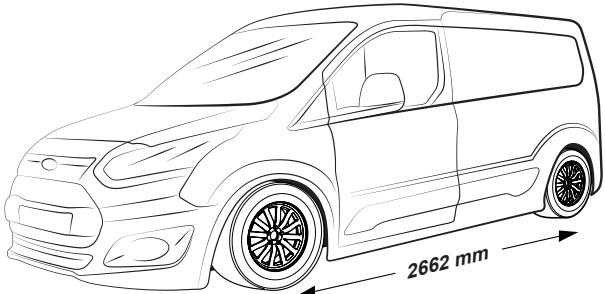
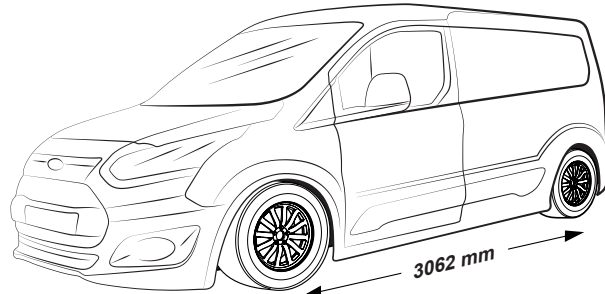
EN	INSTALLATION INSTRUCTION <b>CROSS BAR</b>
D	EINBAUANLEITUNG <b>QUERTRÄGER</b>
E	INSTRUCCIONES DE MONTAJE <b>TRAVESAÑO</b>
F	NOTICE DE MONTAGE <b>BARRE DE TOIT</b>
I	ISTRUZIONI DI MONTAGGIO <b>TRAVERSA</b>
P	INSTRUÇÕES DE MONTAGEM <b>BARRAS TRANSVERSAIS</b>
NL	INBOUW-INSTRUCTIE <b>DWARSSTEUN</b>
DK	MONTERINGSVEJLEDNING <b>TVÆRDRAGER</b>
N	MONTERINGSVEILEDNING <b>TVERRDRAGER</b>
S	MONTERINGSANVISNING <b>LASTHÅLLARE</b>
SF	ASENNUSOHJE <b>POIKKIKANNATIN</b>
CZ	NÁVOD K MONTÁŽI <b>PRÍČNÝ NOSIČ</b>
H	BESZERELÉSI UTASÍTÁS <b>KERESZTTARTÓ</b>
PL	INSTRUKCJA INSTALOWANIA <b>POPZECZKI</b>
GR	Τοποθέτηση <b>ΕΓΚΑΡΣΙΕΣ ΜΠΑΡΕΣ ΟΡΟΦΗΣ</b>
RUS	ИНСТРУКЦИЯ ПО МОНТАЖУ <b>ПОПЕРЕЧНЫЕ ДЕРЖАТЕЛИ</b>
TR	MONTAJ TALİMATLARI <b>TAŞIYICI BAR</b>
RO	INSTRUCȚIUNI DE MONTAJ <b>BARĂ TRANSVERSALĂ</b>



© Copyright Ford 2015  
Printed Copies are uncontrolled

Expert Fitment Required  
Montage durch Fachwerkstatt erforderlich  
Montaje sólo por el concesionaria  
Montage par spécialiste nécessaire  
E' necessario montaggio in officina specializzata  
Especialista em montagem requerido  
Montage door vakman nodig  
Montage ved professionelt værksted påkævet  
Nødvendig med montering fra fagverksted  
Verkstadsmontage erfordras  
Asennus tarpeen merkkikorjaamossa  
Montáz ve specializované dílné nutná  
A szereléshez szakműhely kell  
Konieczny montaż przez warsztat specjalistyczny  
Να τοποθετηθεί από συνεργείο  
Установку следует выполнять в  
специализированном сервис-центре  
Montaj tamirhane tarafından yapılmalıdır.  
Montajul trebuie efectuat de un atelier de  
specialitate

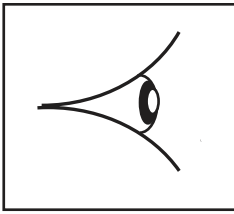
Subject to alteration without notice  
Technische Änderungen vorbehalten  
Reservadas modificaciones técnicas  
Sous réserve de modifications techniques  
Con riserva di apportare modifiche tecniche  
Reservamo-nos o direito a alterações técnicas  
Technische wijzigingen voorbehouden  
Med forbehold for tekniske ændringer  
Tekniske forendringer forbeholdes  
Med reservation för tekniska ändringar  
Tekniset muutokset pidätetään  
Technické zmeny vyhrazeny  
A változtatások technika jogát fenntartjuk  
Zmiany techniczne zastrzeżone  
Επιφύλασσόμεθα για αλλαγές  
Производитель оставляет за собой право  
вносить в конструкцию технические изменения.  
Teknik değişiklik hakkı mahfuzdur.  
Ne rezervăm dreptul la modificări tehnice

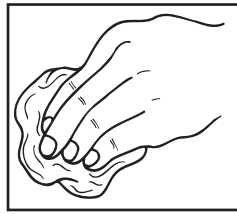
## TRANSIT CONNECT 09/2013

➔

SKDT1J 46002 BA	05/01/2015	1/8
-----------------	------------	-----



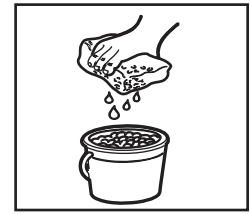
- (EN) See View
- (D) Siehe Ansicht
- (E) Consulte la visualización
- (F) Voir vue
- (I) Vedere figura
- (P) Ver a ilustração
- (NL) Zie afbeelding
- (DK) Se
- (N) Se bille
- (S) Se "Visa"
- (SF) Katso näkymä
- (CZ) Kontrola pohledem
- (H) Lásd az ábrát
- (PL) Patrz Rzut
- (GR) Δείτε την εικόνα
- (RUS) Смотри иллюстрацию
- (TR) Görünümü Bakın
- (RO) Consultați ilustrația



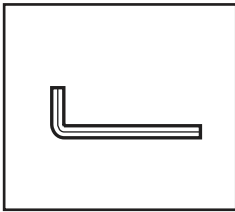
- (EN) Wipe Clean
- (D) Sauber wischen
- (E) Limpie con un trapo
- (F) Essuyer
- (I) Pulire con un panno
- (P) Limpar
- (NL) Veeg schoon
- (DK) Aftør
- (N) Visk ren
- (S) Torka rent
- (SF) Pyyhi puhtaaksi
- (CZ) Otřít
- (H) Törölje tisztára
- (PL) Wytrzyj
- (GR) Καθαρίστε σκουπίζοντας
- (RUS) Вытереть дочиста
- (TR) Silerek Temizleyin
- (RO) Curățați prin ștergere



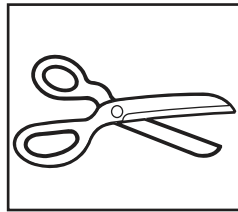
- (EN) Caution Symbol
- (D) Symbol "Vorsicht"
- (E) Símbolo de precaución
- (F) Symbole Attention
- (I) Simbolo di attenzione
- (P) Símbolo de Cuidado
- (NL) Symbool "waarschuwing"
- (DK) Symbol - Giv agt
- (N) Varselssymbol
- (S) Varningssymbol
- (SF) Varoitus-symboli
- (CZ) Symbol výstrahy
- (H) Vigyázat szimbólum
- (PL) Ostrożnie
- (GR) Σύμβολο «Προσοχή»
- (RUS) Знак «Внимание!»
- (TR) Dikkat Sembolü
- (RO) Simbol de atenționare



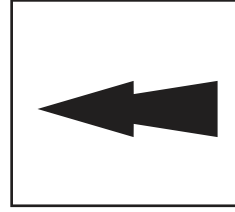
- (EN) Clean with Sponge and Water
- (D) Mit Schwamm und Wasser reinigen
- (E) Limpie con esponja y agua
- (F) Nettoyer à l'éponge et à l'eau
- (I) Pulire con spugna e acqua
- (P) Limpar com esponja e água
- (NL) Reinig met spons en water
- (DK) Rengør med svamp og vand
- (N) Rengjør med svamp og vann
- (S) Rengör med svamp och vatten
- (SF) Puhdista pesusienellä ja vedellä
- (CZ) Vyčistit houbou a vodou
- (H) Tisztítsa meg szivaccsal és vízzel
- (PL) Umyj za pomocą gąbki z wodą
- (GR) Καθαρίζετε με σφουγγάρι και νερό
- (RUS) Вымыть водой и губкой
- (TR) Sünger ve Su ile Temizleyin
- (RO) A se curăța cu burete și apă



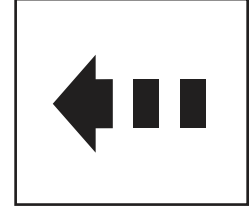
- (EN) Use Allen Wrench
- (D) Innensechskantschlüssel verwenden
- (E) Utilice la llave Allen
- (F) Utiliser une clé Allen
- (I) Utilizzare la chiave esagonale
- (P) Utilizar chave Allen
- (NL) Gebruik inbussleutel
- (DK) Brug unbrakonøgle
- (N) Bruk unbrakonøkkel
- (S) Använd insexnyckel
- (SF) Käytä kuusiokoloavainta
- (CZ) Použít šestihrani klíč
- (H) Használjon imbuszkulcsot
- (PL) Użyj klucza imbusowego
- (GR) Χρησιμοποιήστε κλειδί Άλεν
- (RUS) Использовать шестигранный торцевой гаечный ключ
- (TR) Allen Anahtar Kullanın
- (RO) Utilizați cheia hexagonală



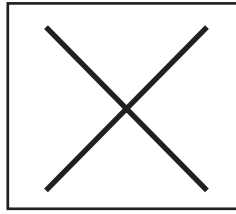
- (EN) Use Scissors
- (D) Schere verwenden
- (E) Use tijeras
- (F) Utiliser des ciseaux
- (I) Utilizzare le forbici
- (P) Utilizar tesouras
- (NL) Gebruik schaar
- (DK) Brug saks
- (N) Bruk saks
- (S) Använd sax
- (SF) Käytä saksia
- (CZ) Použít nůžky
- (H) Használjon ollót
- (PL) Użyj nożyc
- (GR) Χρησιμοποιήστε ψαλίδι
- (RUS) Использовать ножницы
- (TR) Makas Kullanın
- (RO) Utilizați foarfecele



- (EN) Item Arrow
- (D) Pfeil "Komponente"
- (E) Flecha del artículo
- (F) Flèche d'élément
- (I) Freccia indicante oggetto
- (P) Seta indicadora de item
- (NL) Pijl "onderwerp"
- (DK) Pil - Punkt
- (N) Delpil
- (S) Komponentpil
- (SF) Kohteen nuoli
- (CZ) Šipka označující položku
- (H) Tételt jelző nyíl
- (PL) Strzałka wskazująca element
- (GR) Βέλος που υποδεικνύει ένα στοιχείο
- (RUS) Стрелка на пункт
- (TR) Parça Oku
- (RO) Săgeată ce indică articolul

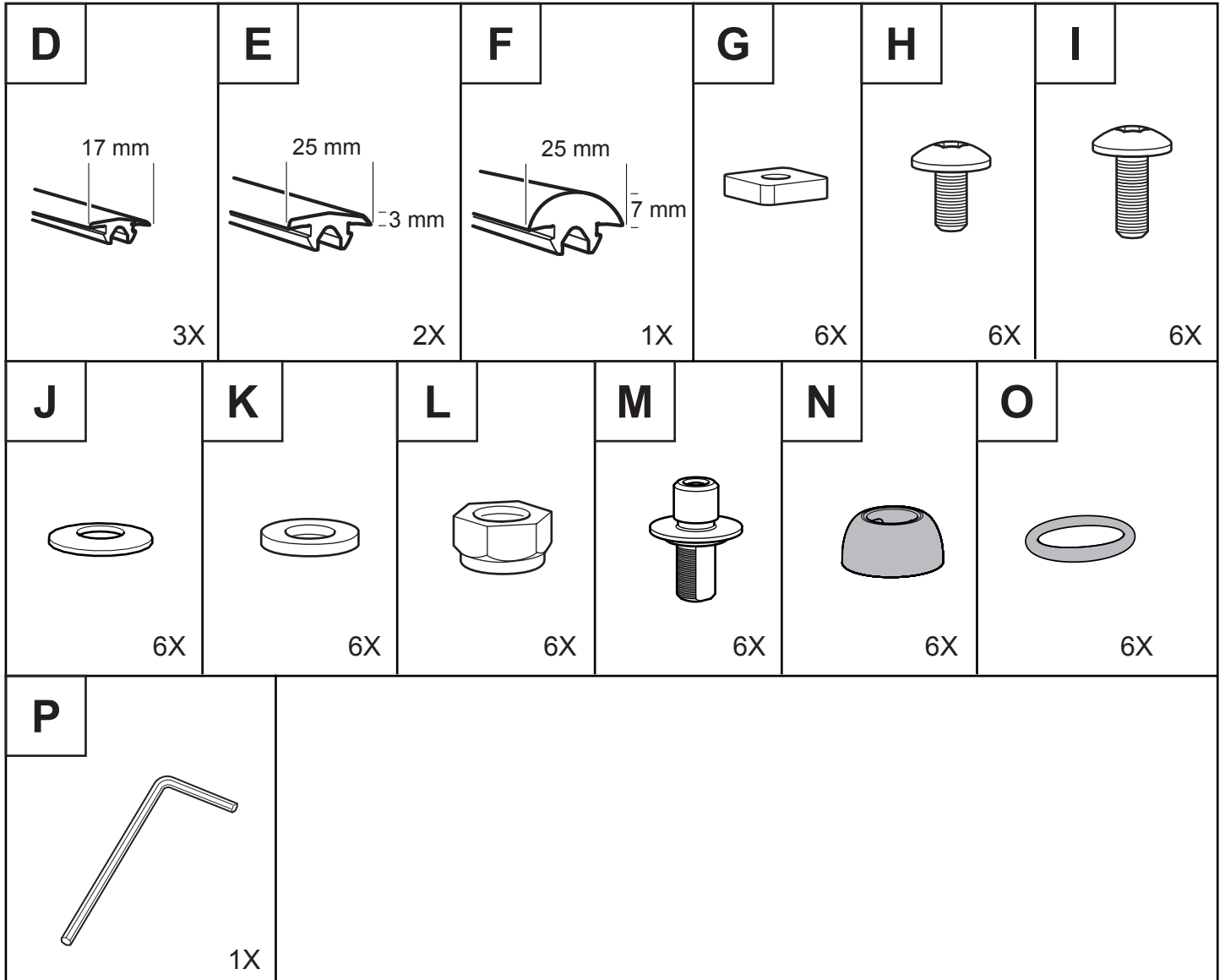
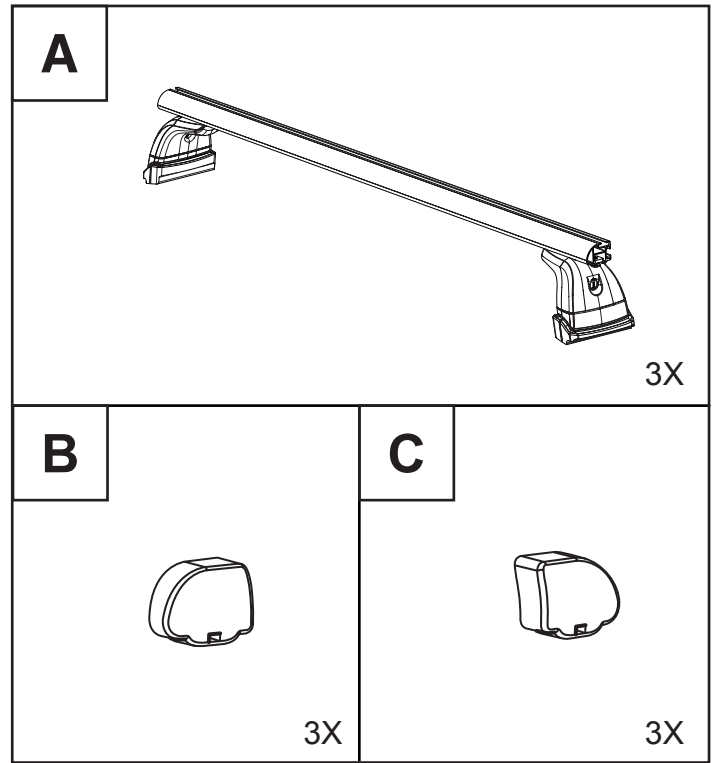


- (EN) Motion Arrow
- (D) Pfeil Bewegung
- (E) Flecha de movimiento
- (F) Flèche de déplacement
- (I) Freccia indicante movimento
- (P) Seta de movimento
- (NL) Pijl "beweging"
- (DK) Retningspil
- (N) Bevegelsespil
- (S) Rörelsepil
- (SF) Liikkeen nuoli
- (CZ) Šipka označující pohyb
- (H) Mozgás irányát jelző nyíl
- (PL) Strzałka wskazująca kierunek ruchu
- (GR) Βέλος που υποδεικνύει κίνηση
- (RUS) Стрелка направления движения
- (TR) Hareket Oku
- (RO) Săgeată ce indică mișcarea



- (EN) Correct Symbol
- (D) Korrektes Symbol
- (E) Símbolo correcto
- (F) Symbole Correct
- (I) Simbolo di corretto
- (P) Símbolo de Correto
- (NL) Symbol "in orde"
- (DK) Symbol - Korrekt
- (N) Korrekt symbol
- (S) Symbol för "rätt"
- (SF) Oikein-symboli
- (CZ) Správně
- (H) Helyes szimbólum
- (PL) Prawidłowo
- (GR) Σύμβολο «Σωστό»
- (RUS) Знак «Правильно»
- (TR) Doğru Sembol
- (RO) Simbol de operațiune corectă

- (EN) Incorrect Symbol
- (D) Inkorrekt Symbol
- (E) Símbolo incorrecto
- (F) Symbole Incorrect
- (I) Simbolo di errato
- (P) Símbolo de Incoreto
- (NL) Symbol "niet in orde"
- (DK) Symbol - Forkert
- (N) Feil symbol
- (S) Symbol för "fel"
- (SF) Väärin-symboli
- (CZ) Nesprávně
- (H) Helytelen szimbólum
- (PL) Nieprawidłowo
- (GR) Σύμβολο «Λάθος»
- (RUS) Знак «Неправильно»
- (TR) Yanlış Sembol
- (RO) Simbol de operațiune incorectă

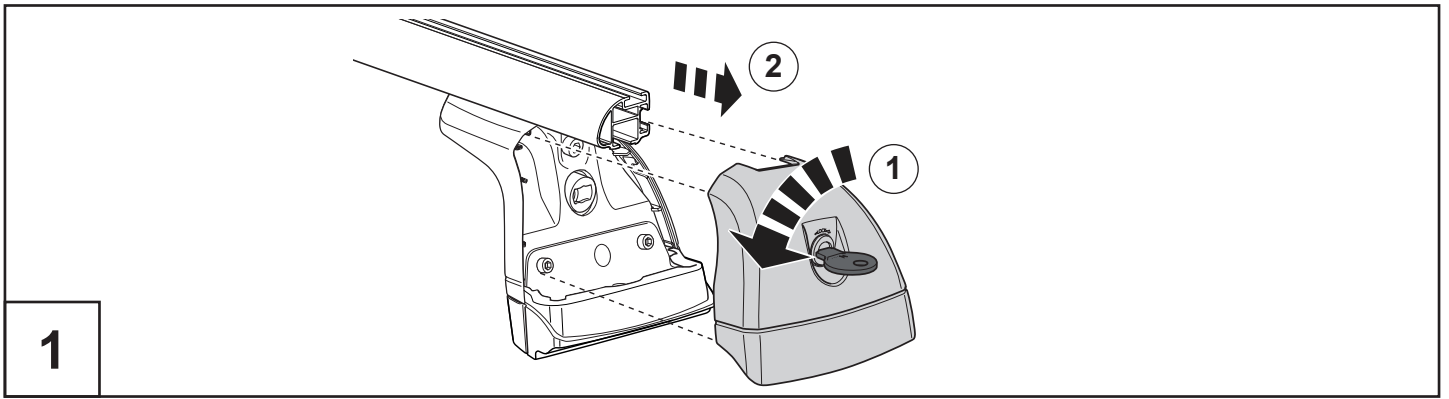


SKDT1J 46002 BA

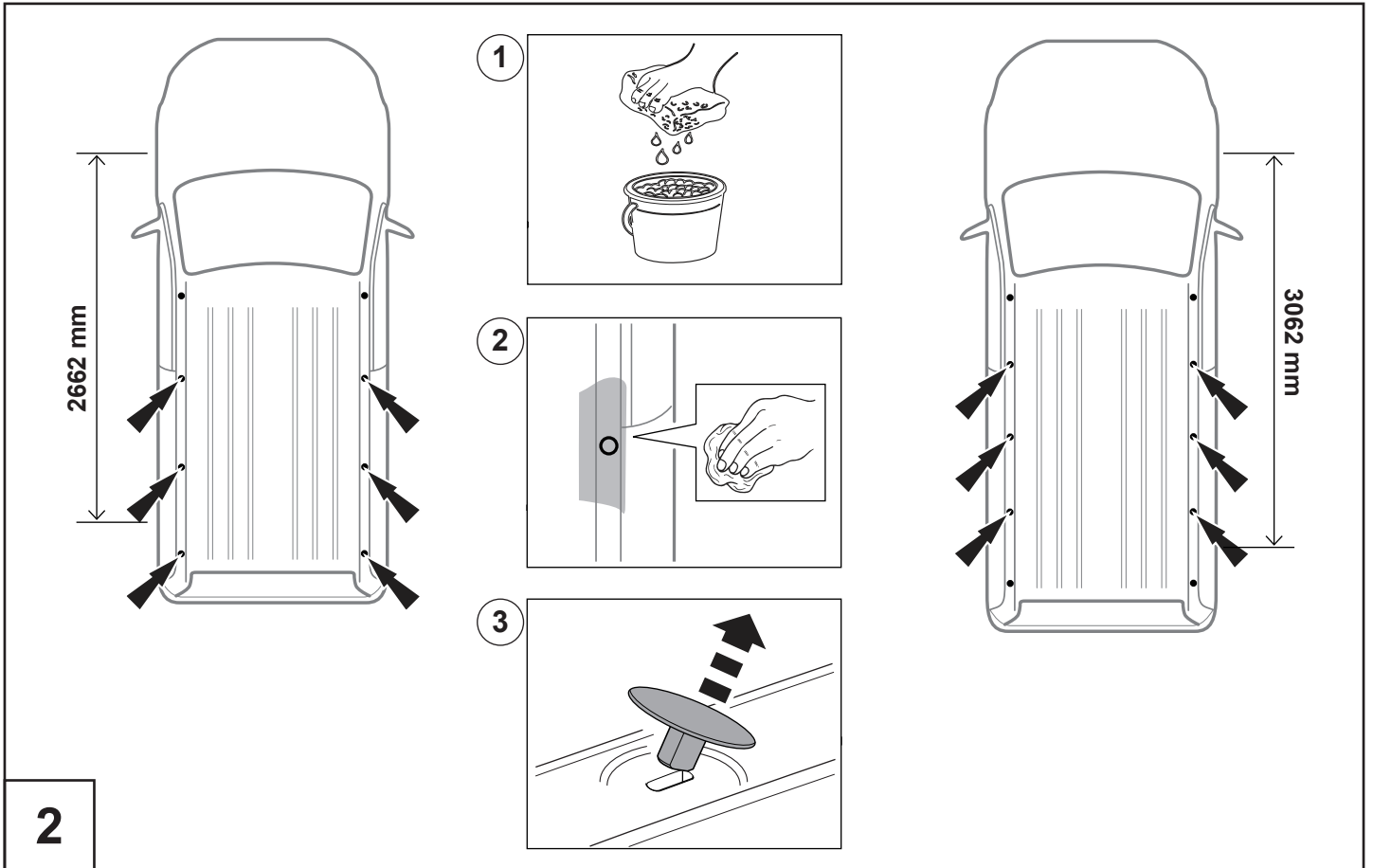
© Copyright Ford 2015

3/8

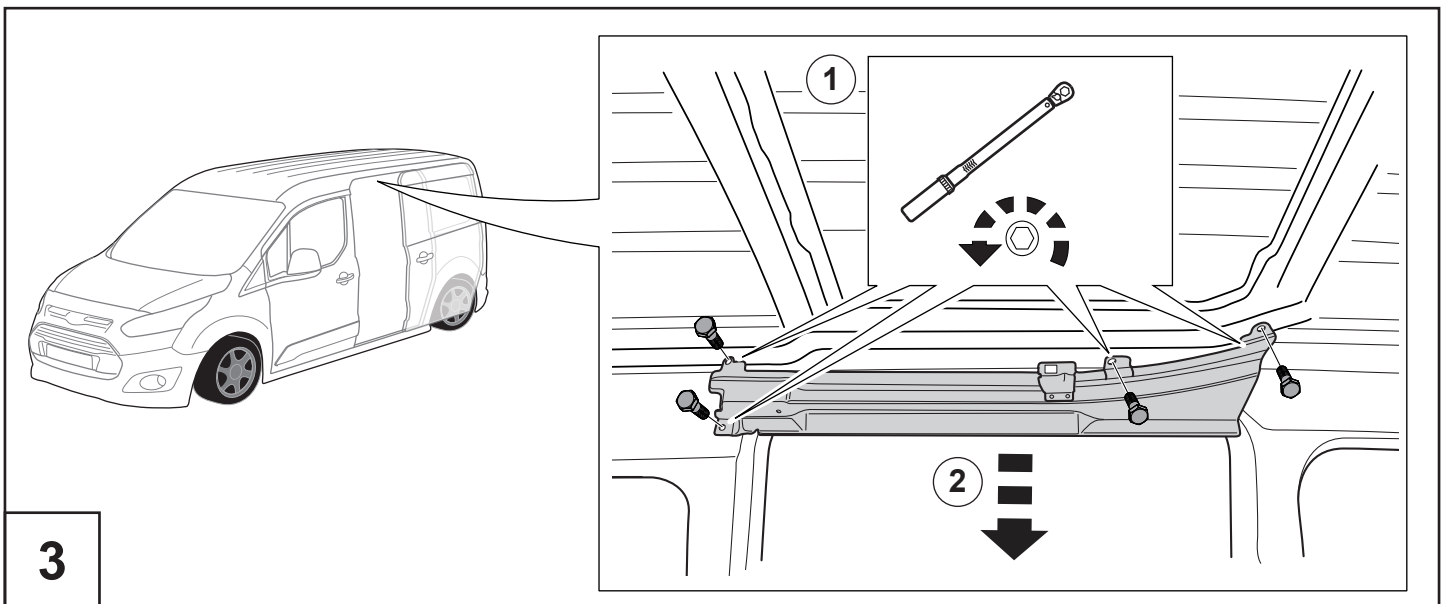
501-7932-02



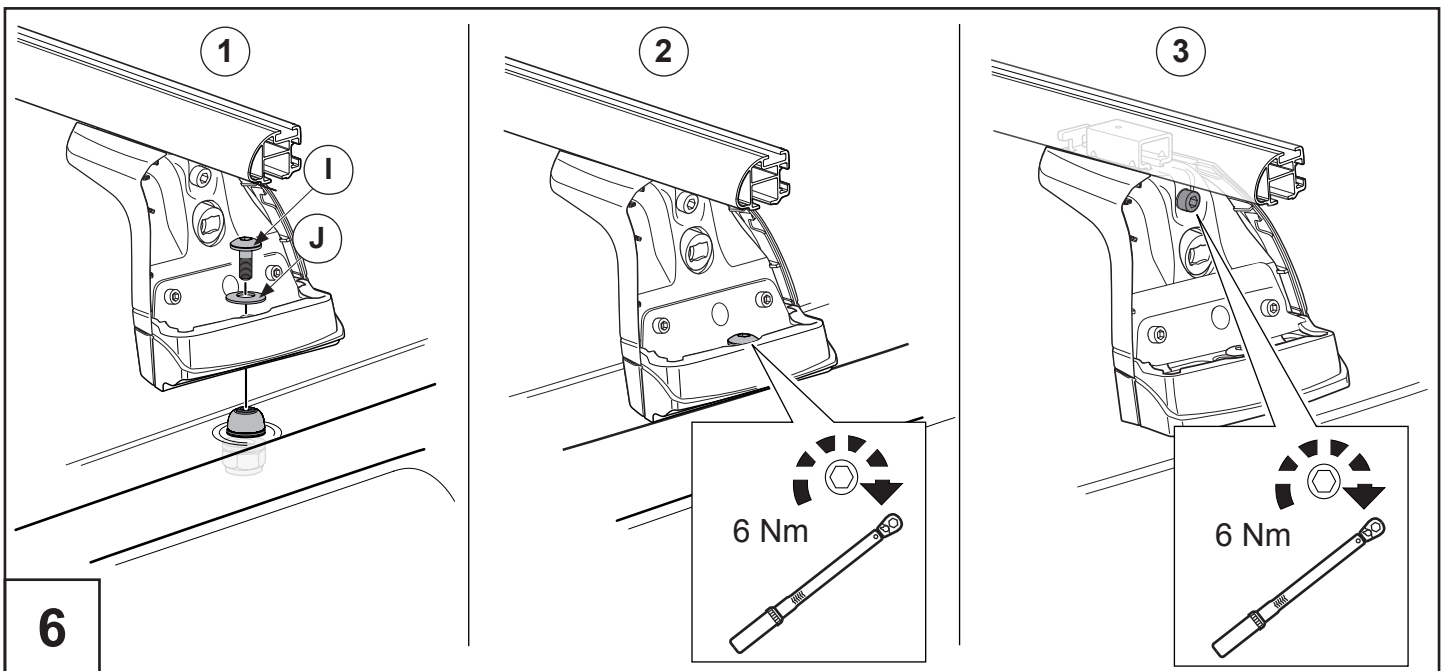
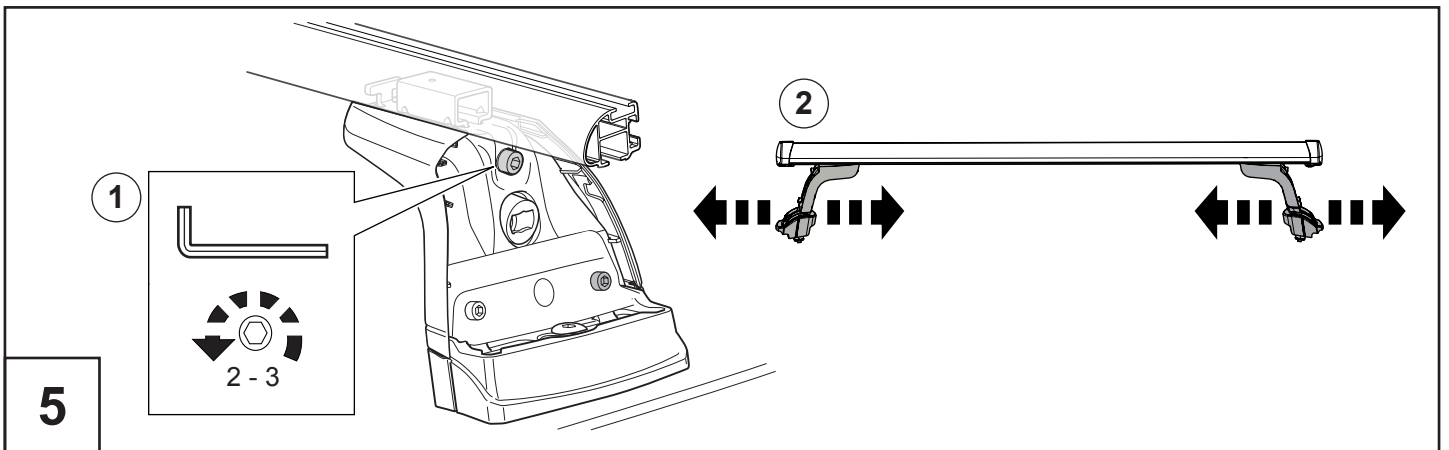
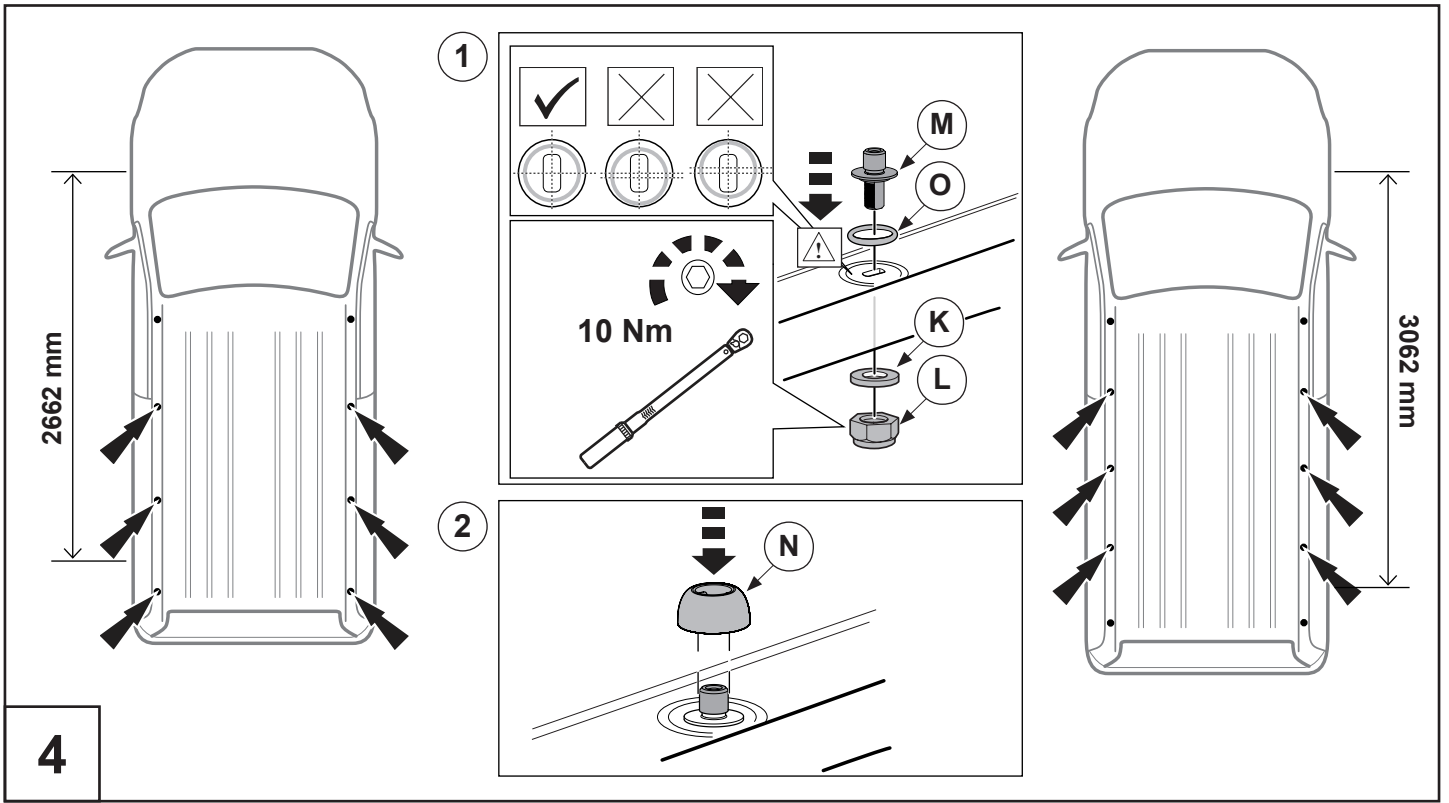
1

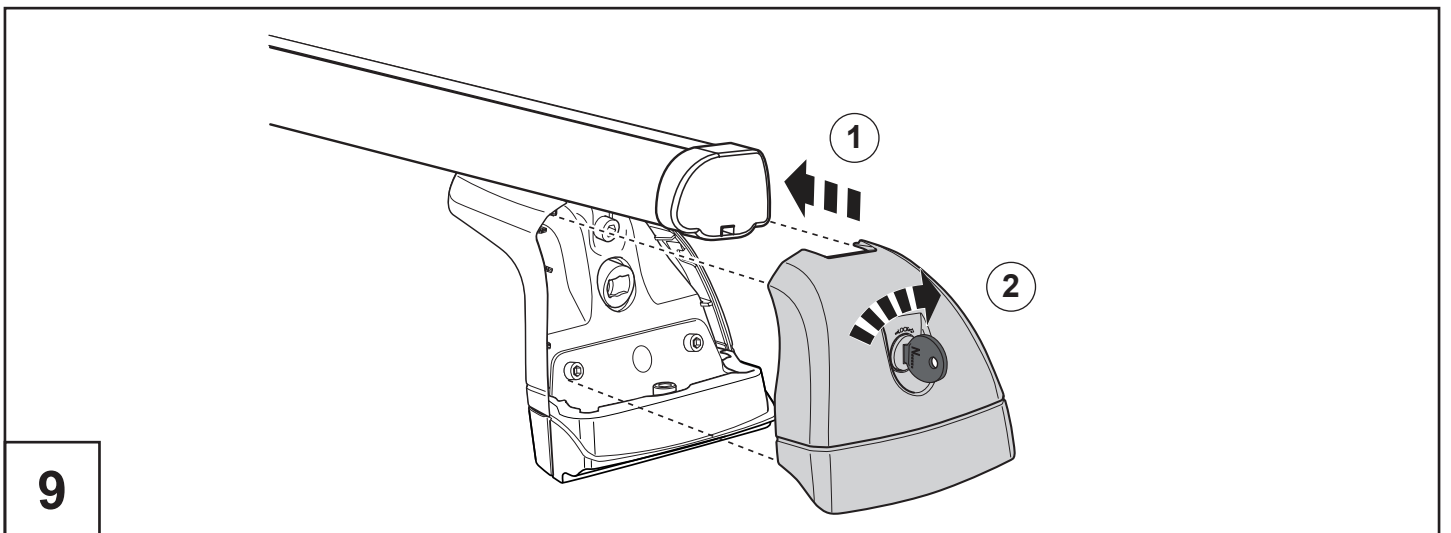
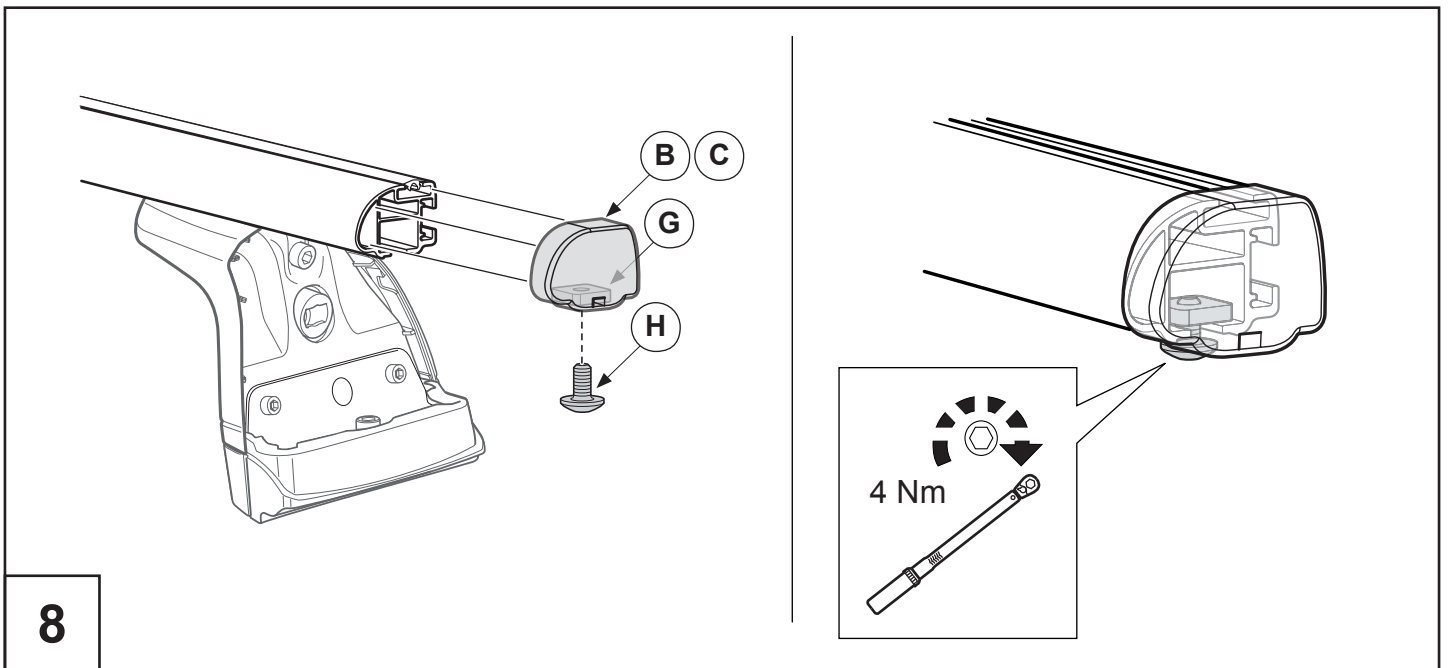
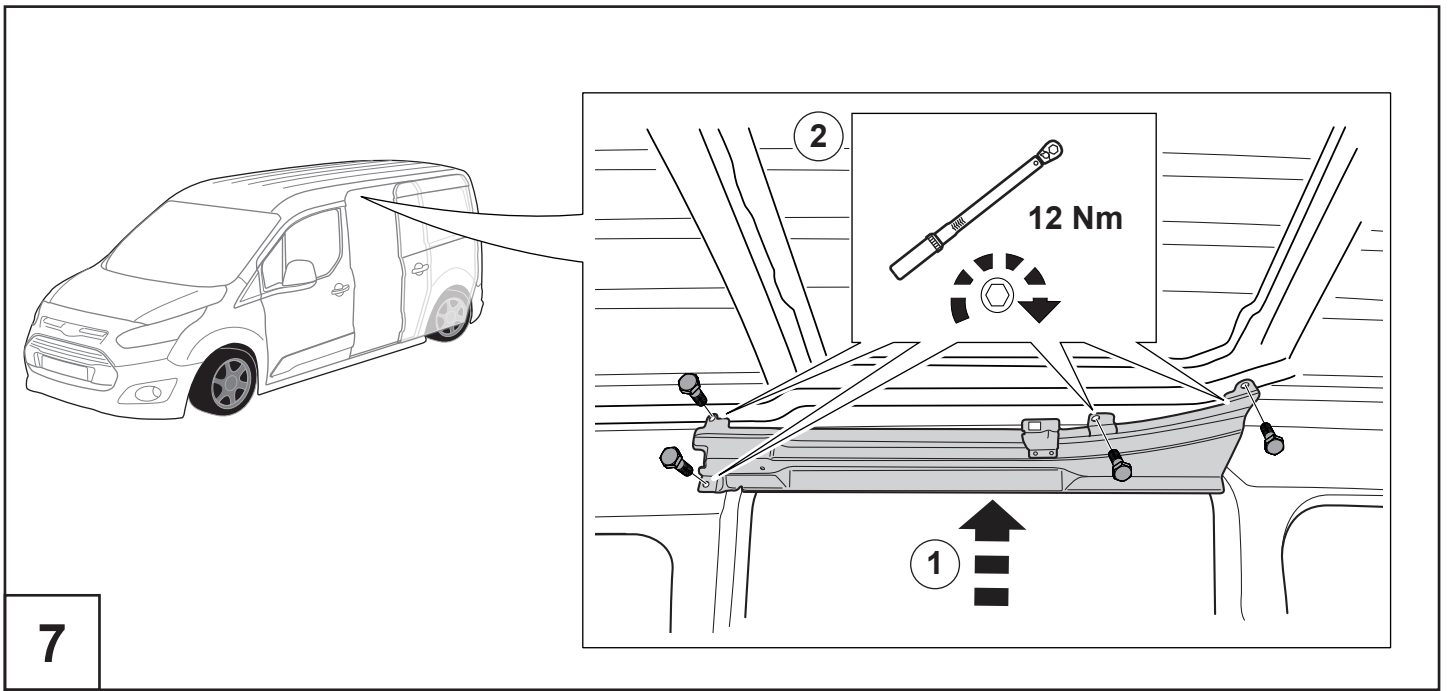


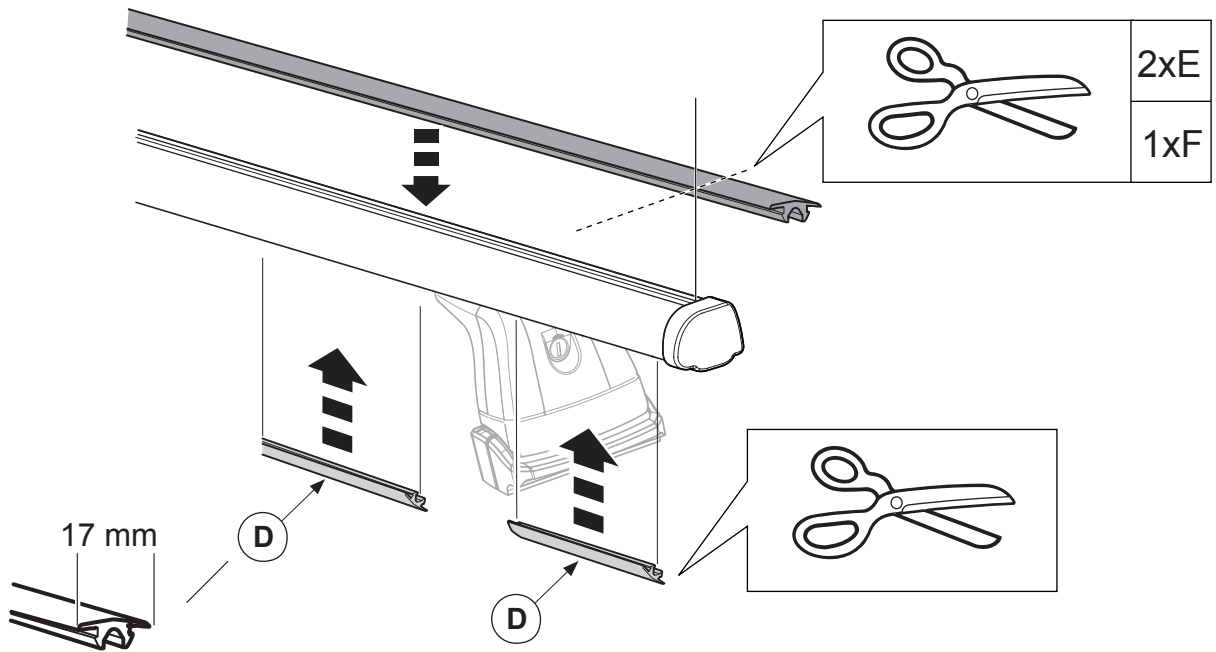
2



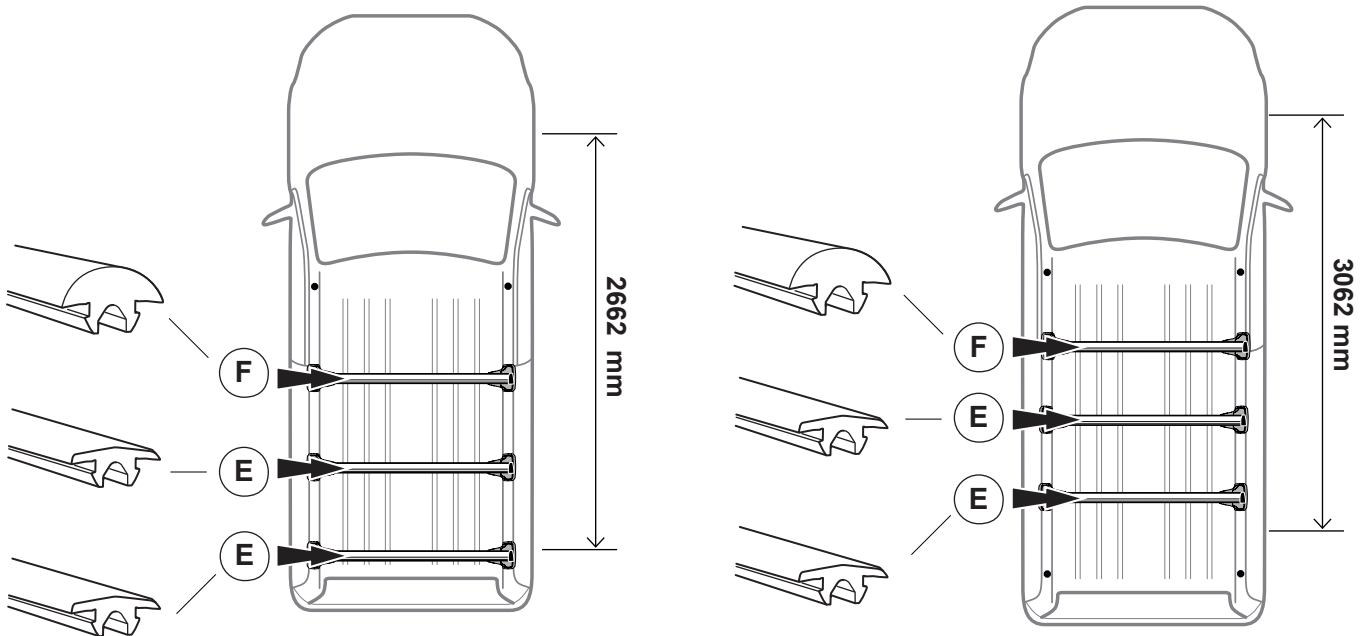
3







10



11



SKDT1J 46002 BA

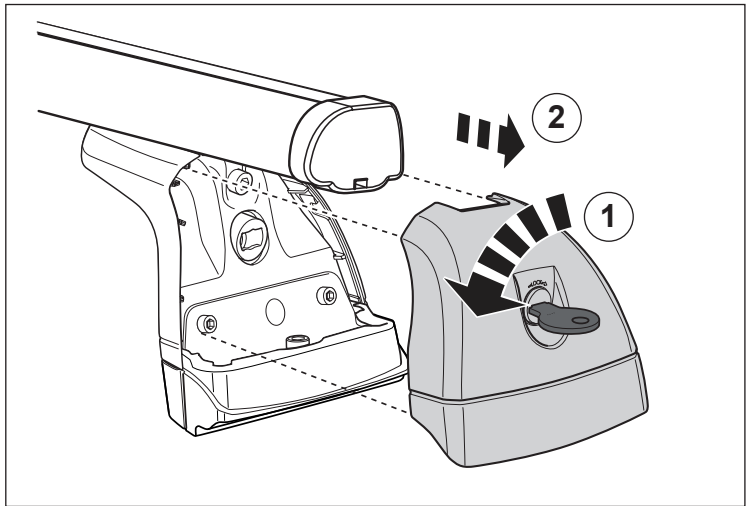
© Copyright Ford 2015

7/8

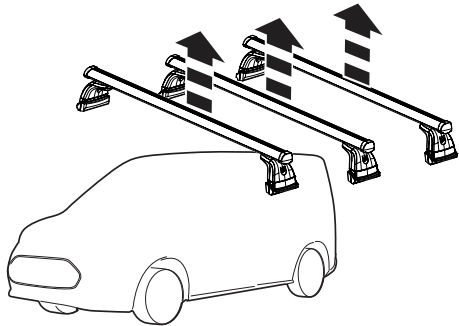
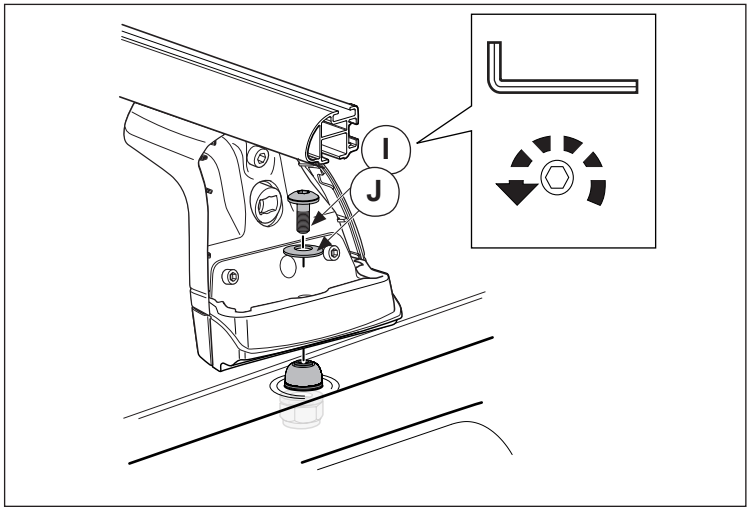
501-7932-02



1



2



12

